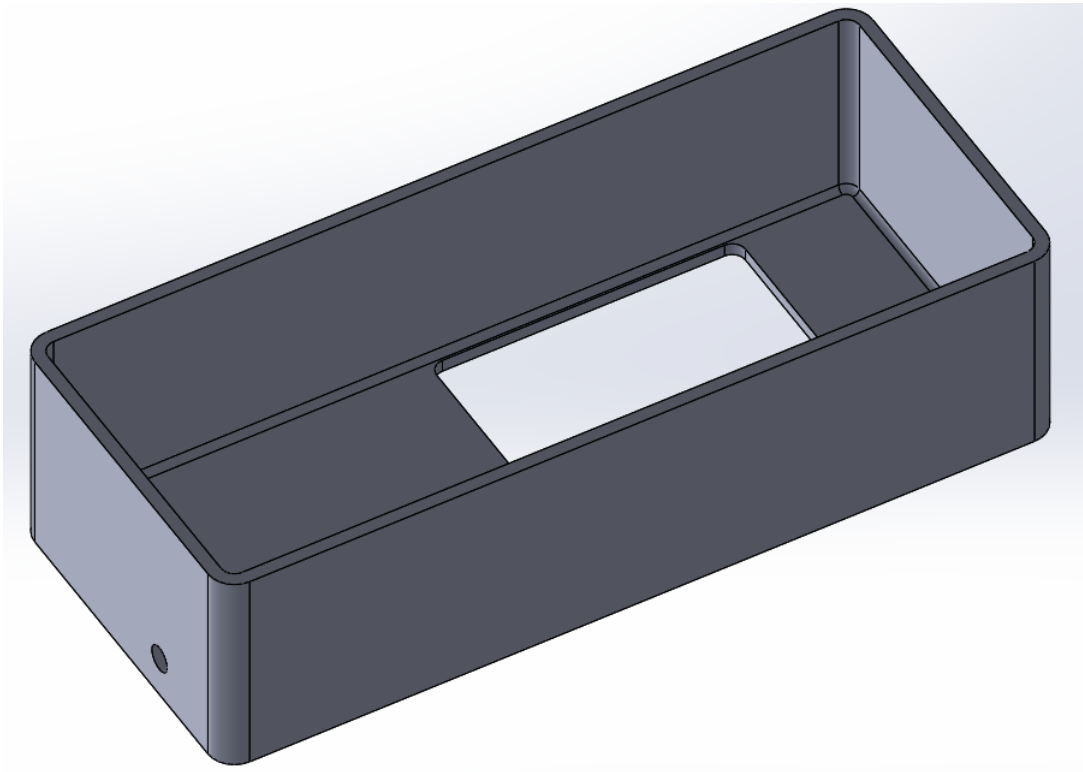


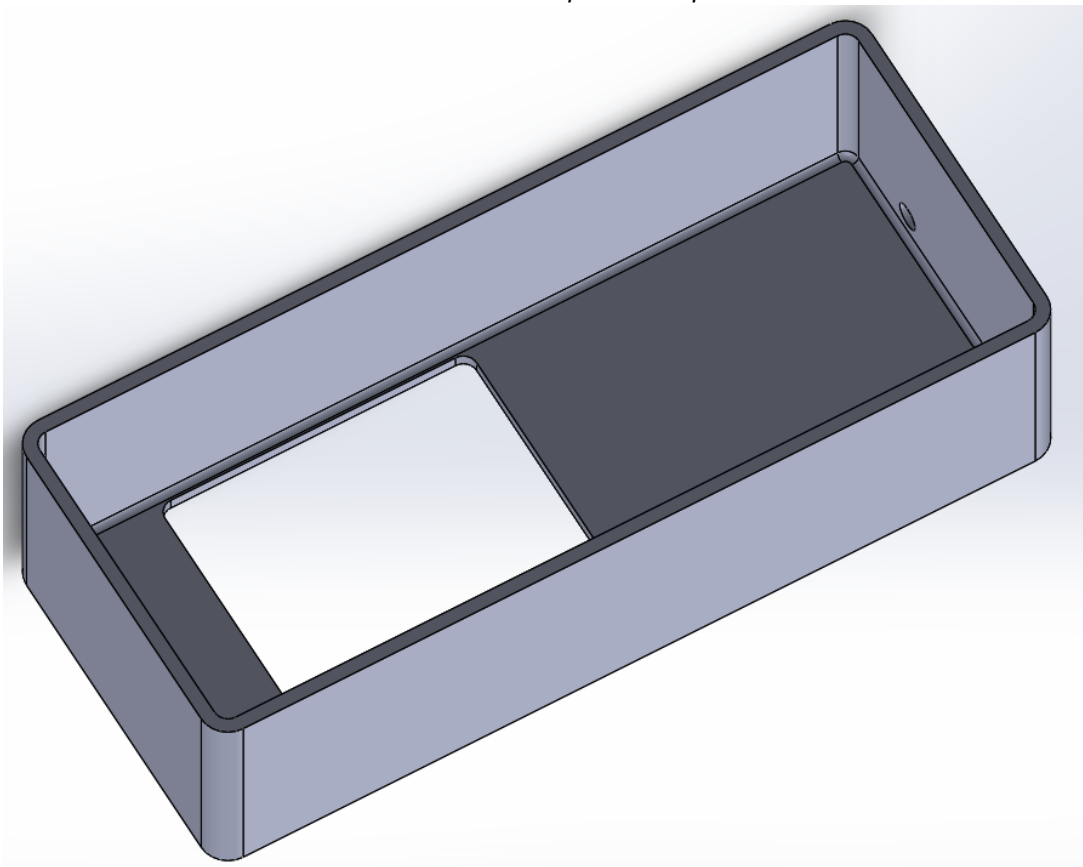
Příloha 1

Snímky CAD modelů ochranných komor

Nízká otevřená komora

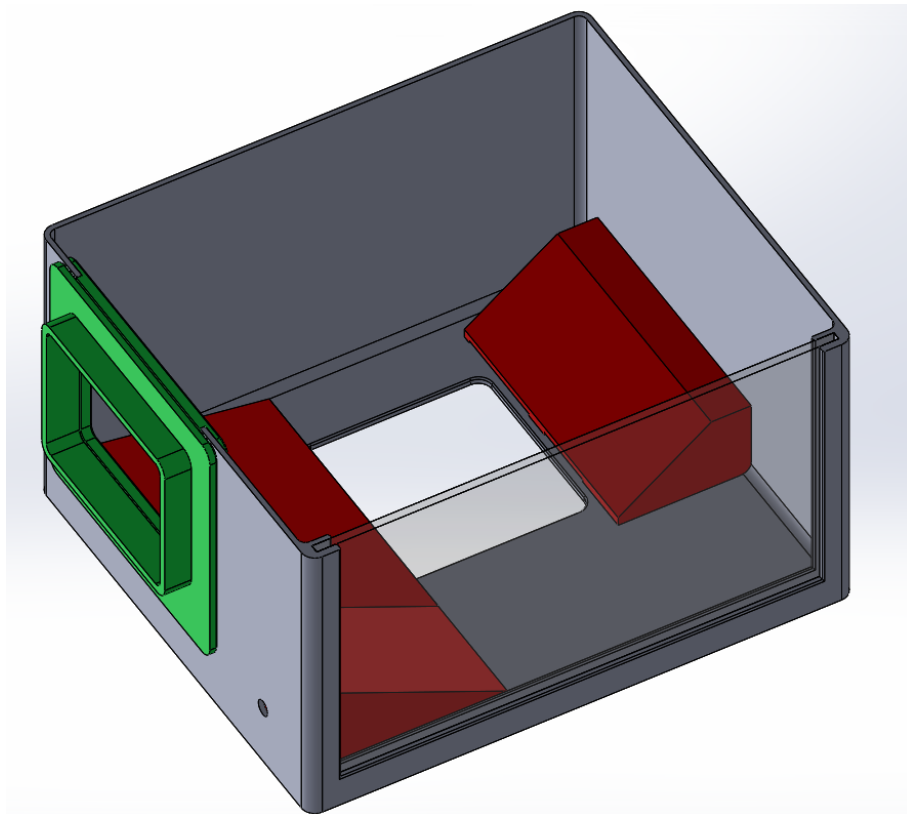


Nízká otevřená komora – pohled na přední část

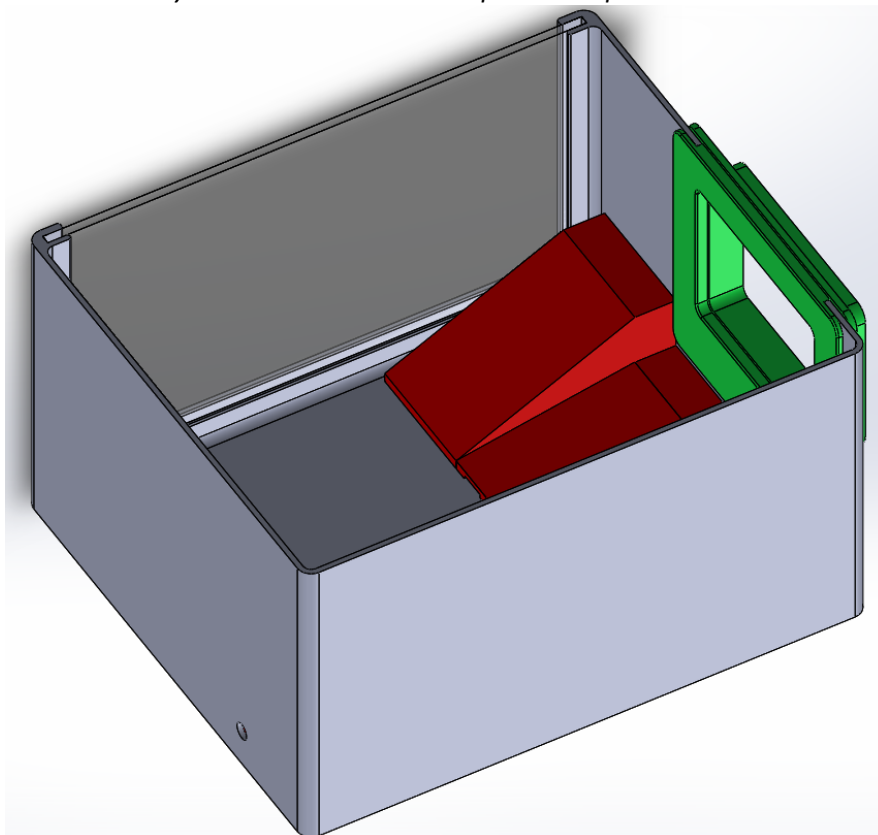


Nízká otevřená komora – pohled na zadní část

Vysoká otevřená komora

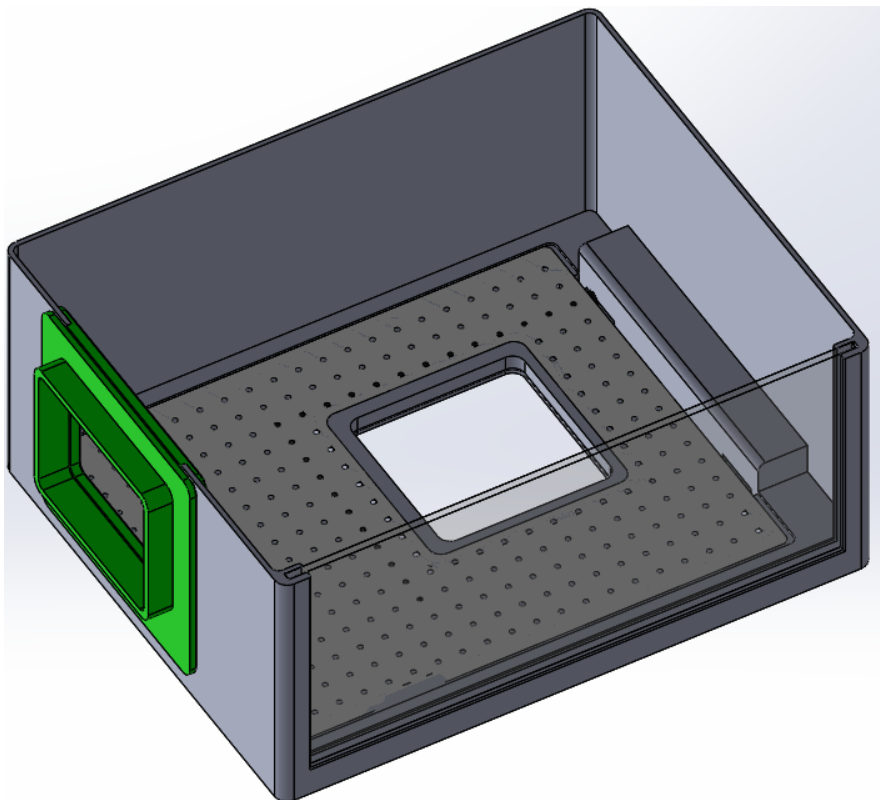


Vysoká otevřená komora – pohled na přední část

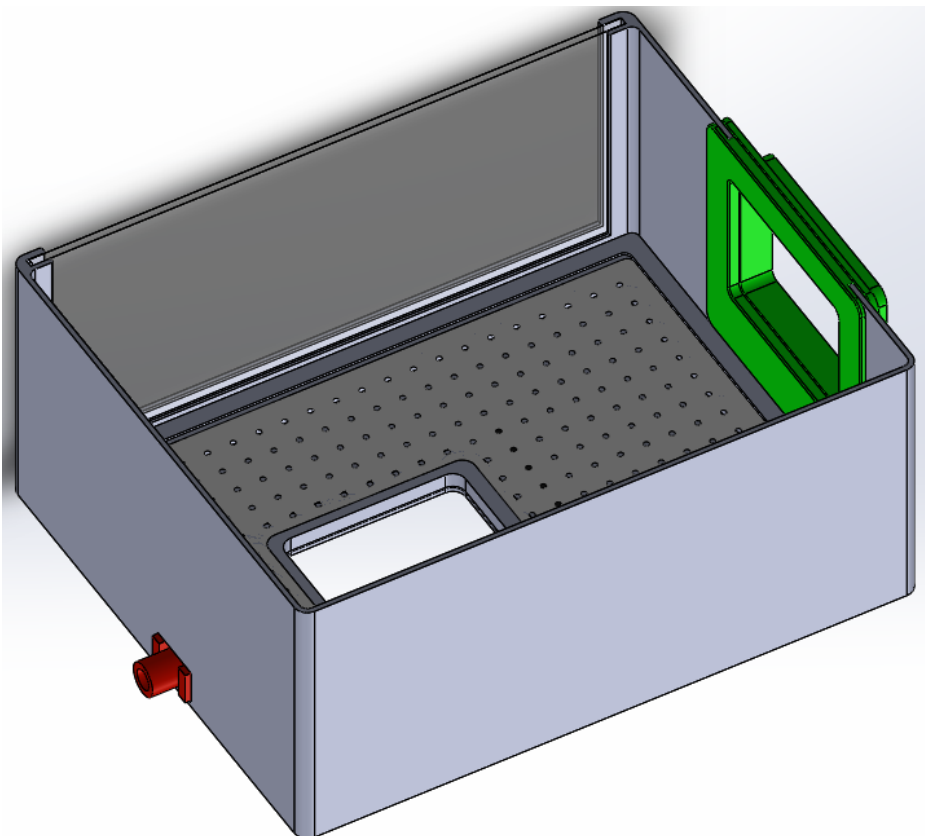


Vysoká otevřená komora – pohled na zadní část

Vysoká otevřená komora s rovnoměrným přívodem argonu

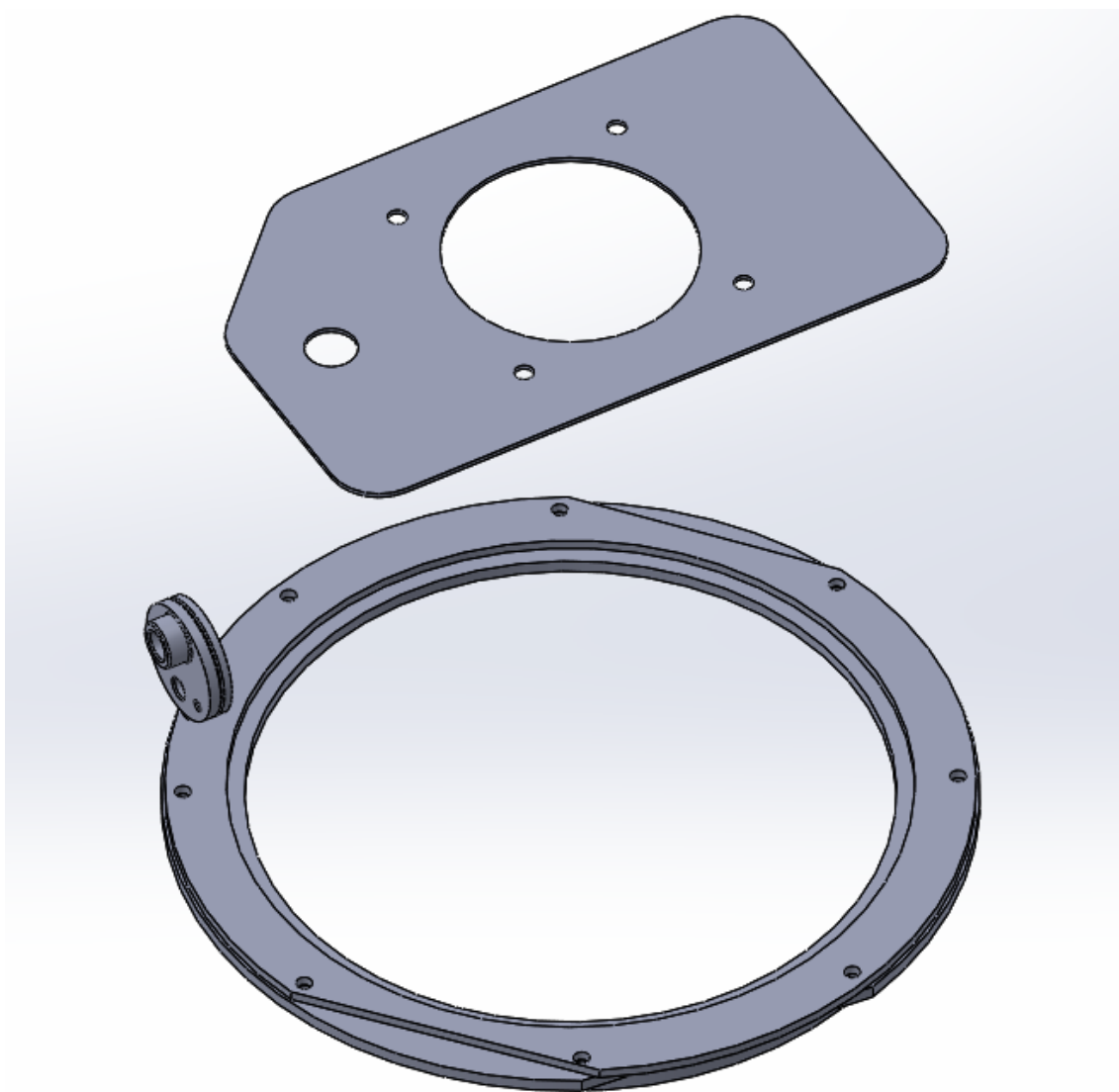


Vysoká otevřená komora s rovnoměrným přívodem argonu – pohled na přední část



Vysoká otevřená komora s rovnoměrným přívodem argonu – pohled na zadní část

Uzavřená komora z poddajného materiálu



Uzavřená komora z poddajného materiálu – pohled bez PVC stěny