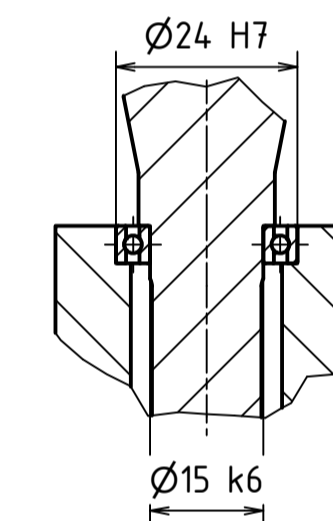
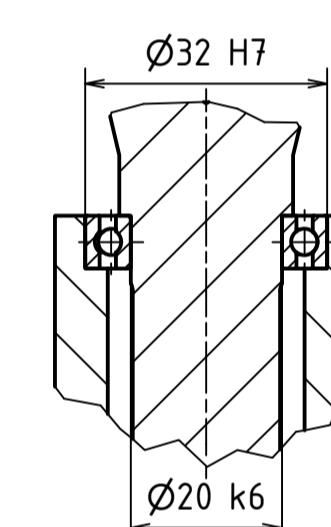


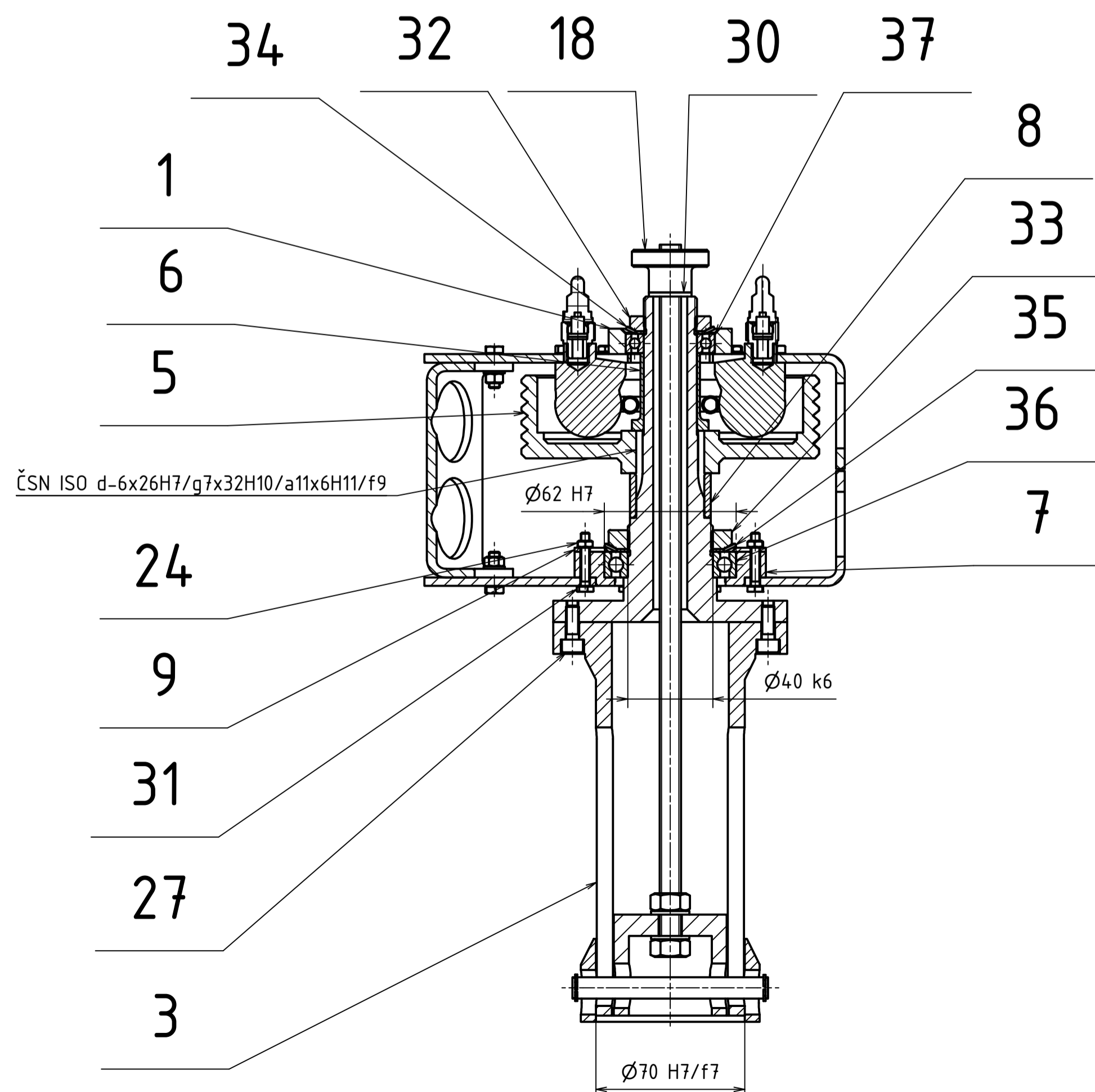
H (1:1)



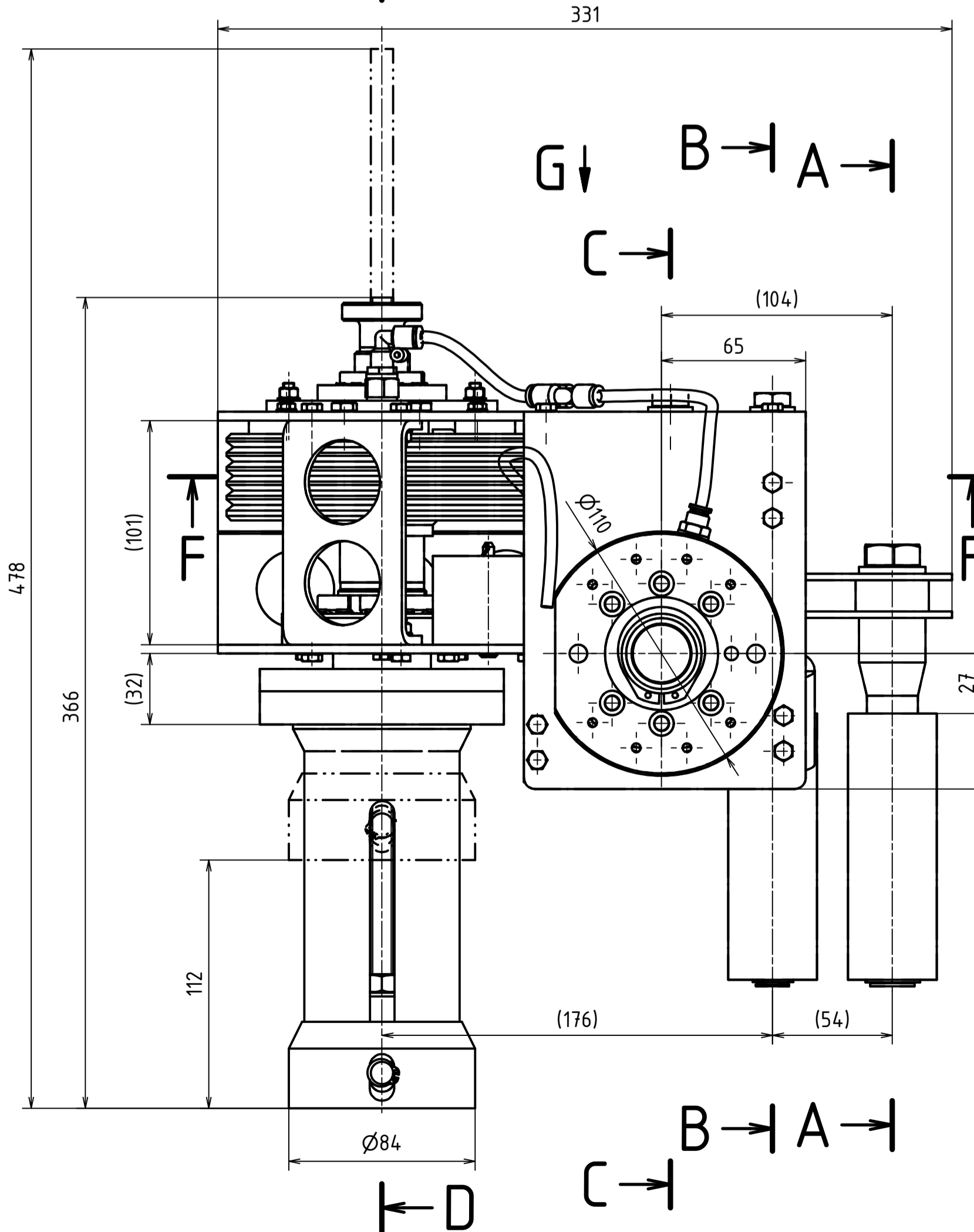
J (1:1)



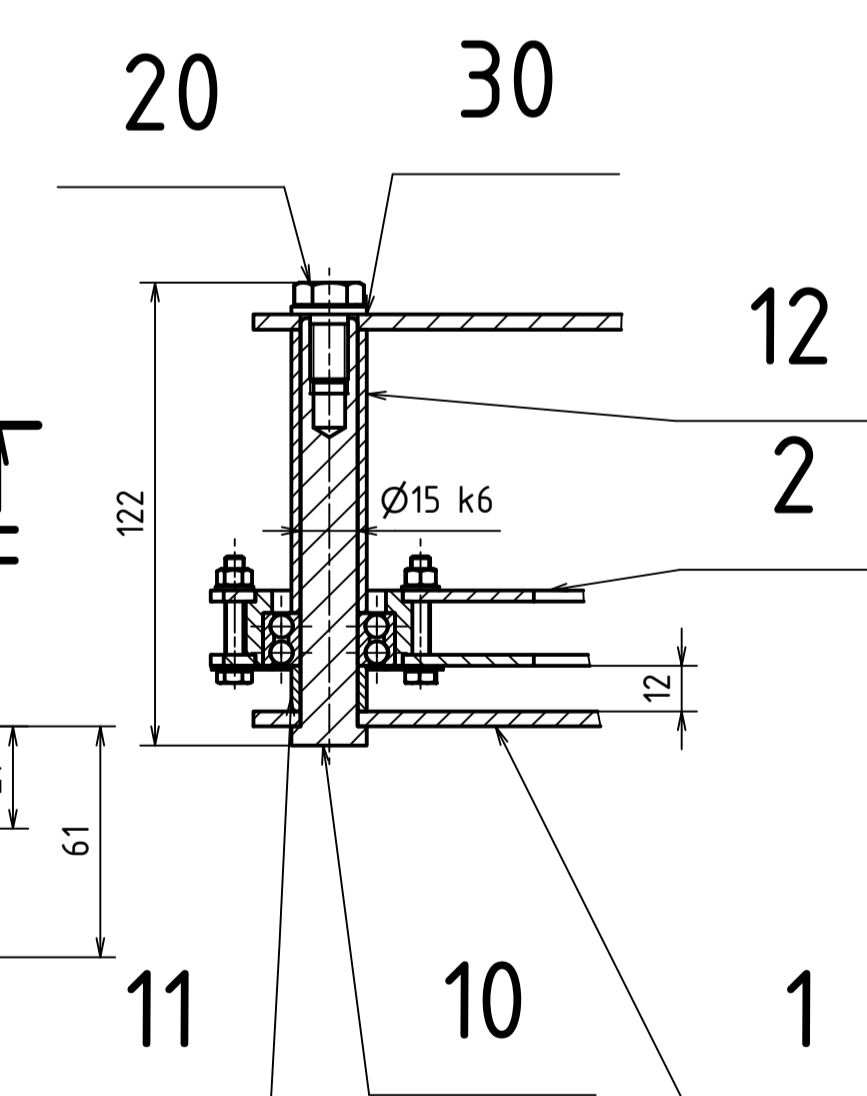
D-D



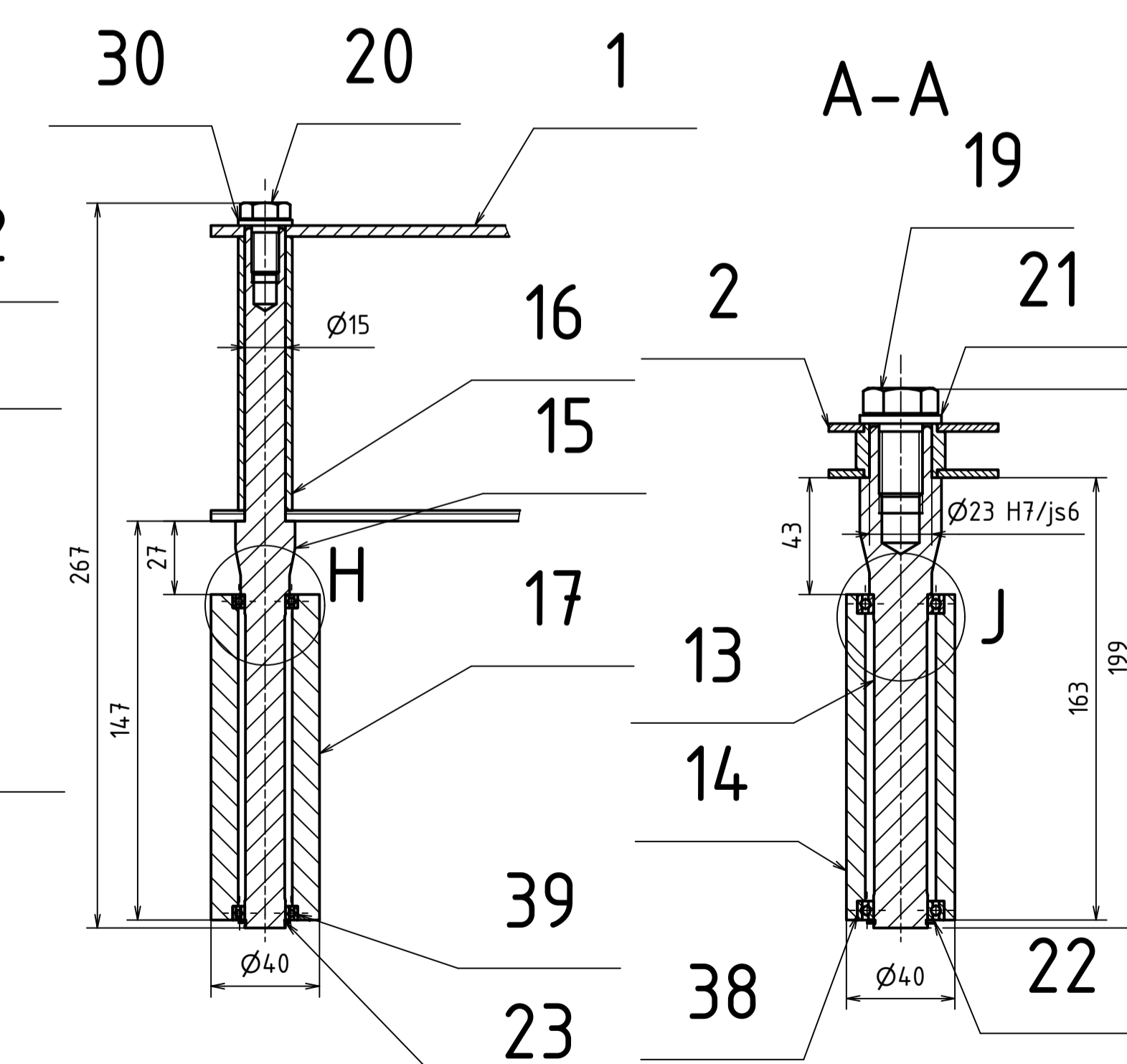
B-B



C-C



A-A



NAVBH Martin Neuba	Autorka 29.03.2020	PŘEZK SCHVÁLIL	Podpis	Projevitel 02.07.2020	Projevitel KUSOVNIK	PROJEKTANT ISO E	1:2
ČESKÉ VYSOKÉ UČENÍ TECHNICKÉ V PRAZE		FAKULTA STROJNÍ		NÁZEV Odvijecí zařízení		ČÍSLO VÝKRESU BP - S - 10	
							LIST: 1/1