

1 2 3 4

A A

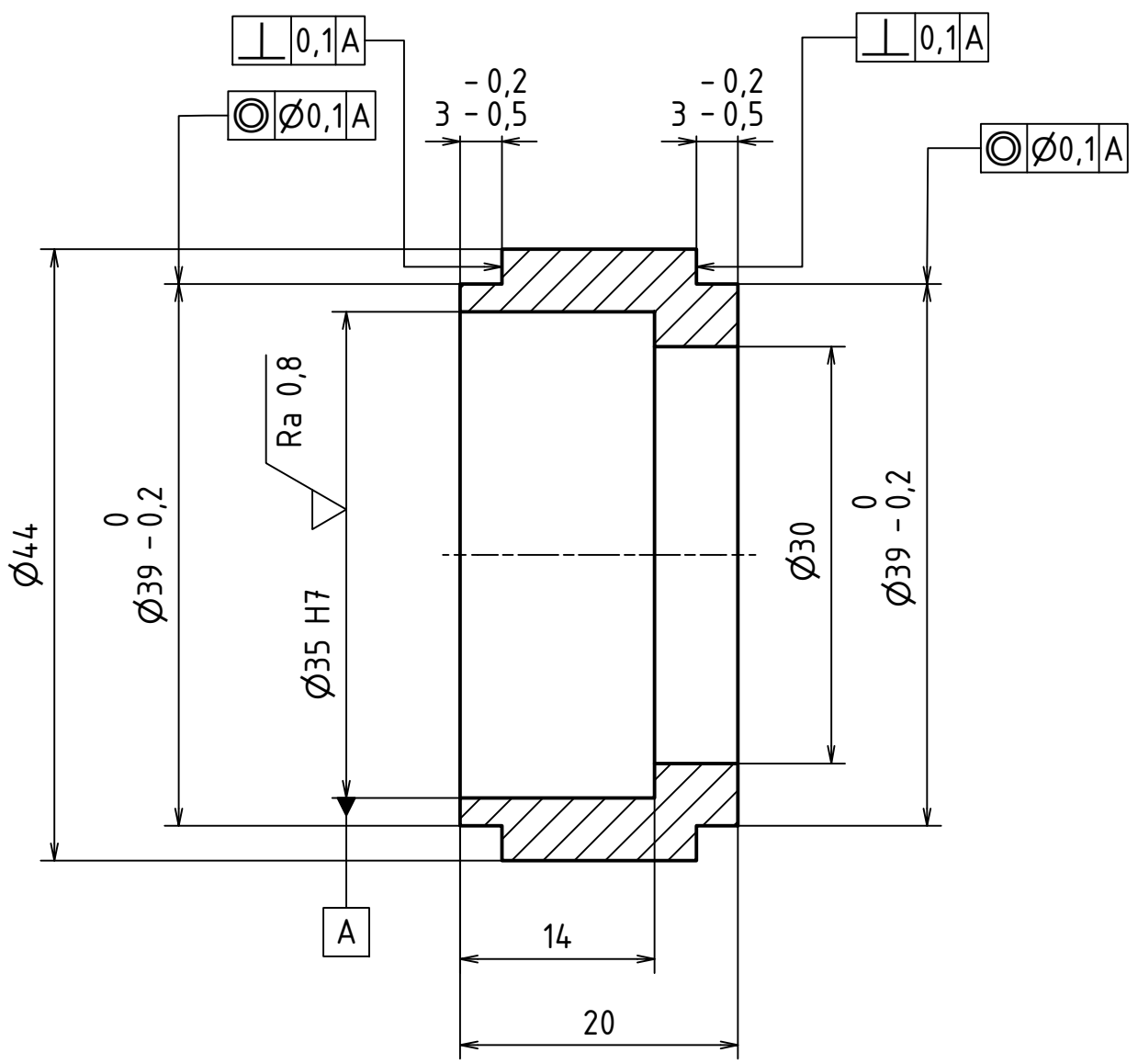
B B

C C

D D

E E

F F



$\sqrt{Ra 3,2}$ ($\sqrt{Ra 0,8}$)

MATERIÁL: S355J0 (11 523)		INDEX	ZMĚNA	DATUM	PODPIS
POLOTOVAR: TYČ KRUHOVÁ ČSN EN 10 060 - 45-25					
TOLEROVÁNÍ DLE ISO 8015					
PŘESNOST ISO 2768 - mK					
VŠEOB. TOL. ISO 8062 -					

Autor	Datum	Podpis	Datum	HMOTNOST 0,084 kg	MĚŘÍTKO
NAVRHL Martin Novák	18.06.2020	PŘEZK.		SESTAVA BP - S - 05	2:1
KRESLIL Martin Novák	19.06.2020	SCHVÁLIL		KUSOVNÍK BP - K - 05	PROMÍTÁNÍ: $\left[\begin{smallmatrix} \text{A} \\ \text{B} \end{smallmatrix} \right] \oplus$ (ISO E.)

<p>ČESKÉ VYSOKÉ UČENÍ TECHNICKÉ V PRAZE</p>	<p>FAKULTA STROJNÍ</p>	NÁZEV	Pouzdro
		ČÍSLO VÝKRESU	BP - 05 - 003

1 2 3 4