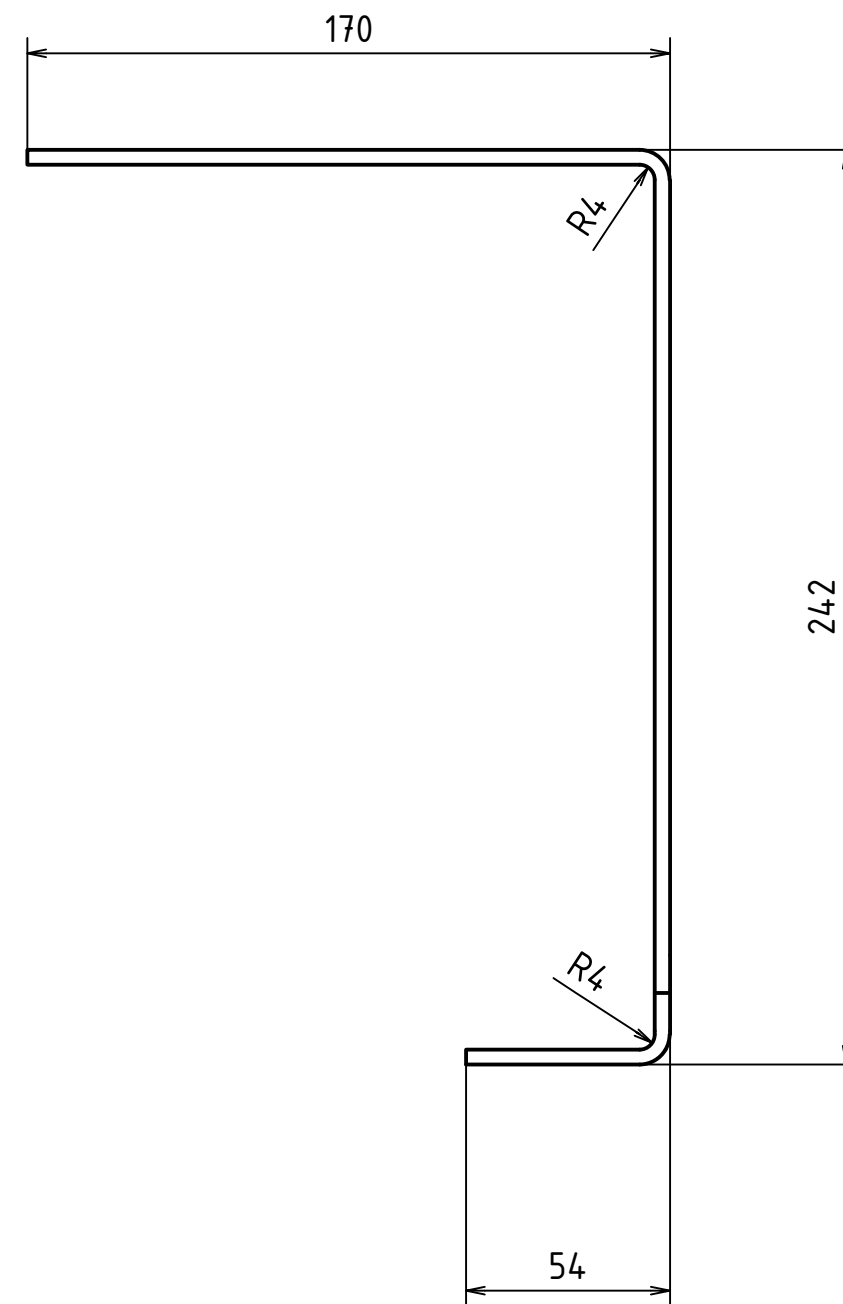
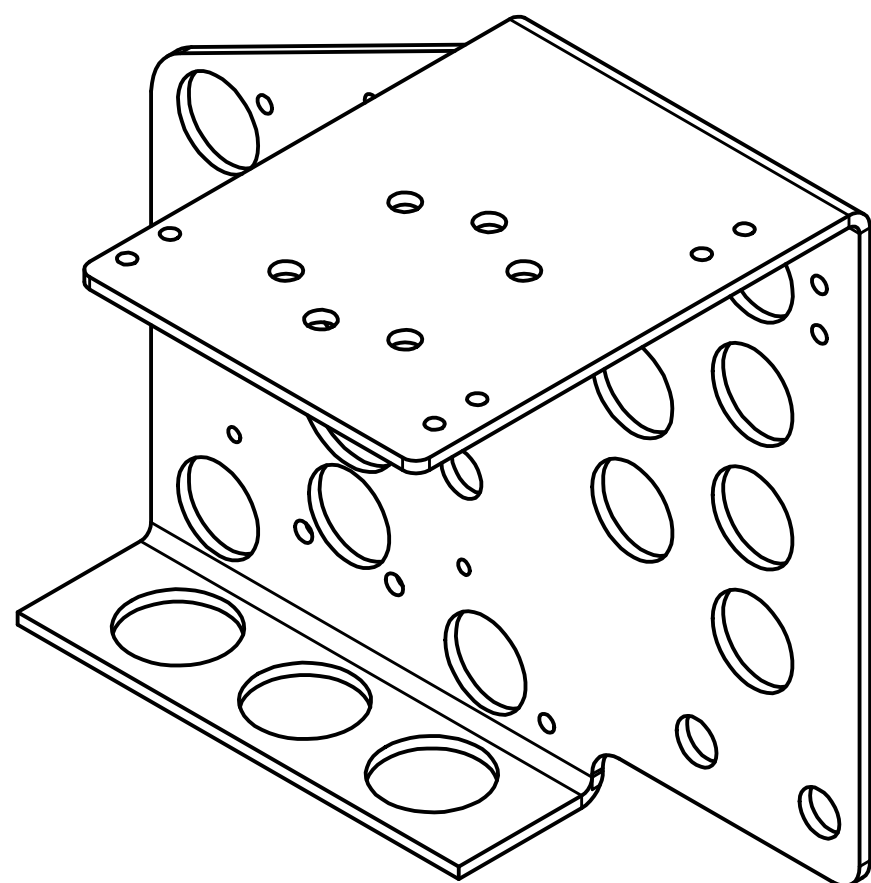
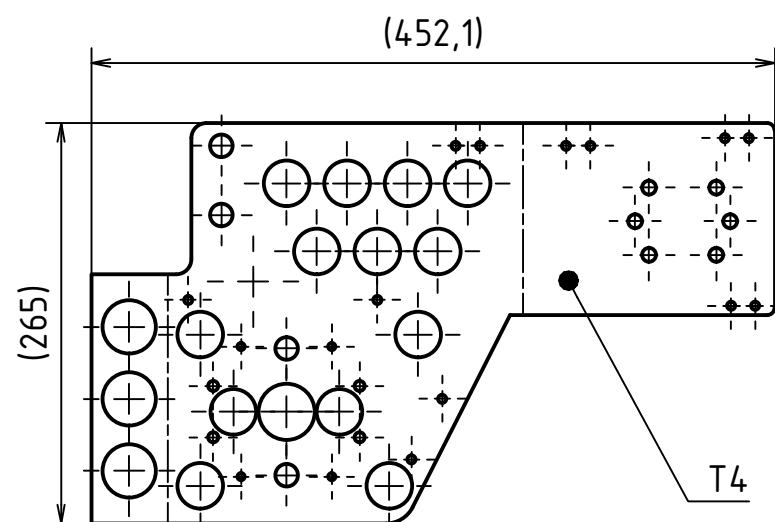



Q K-FAKTOR OHYBU 0,44  
(M 1:5)



MATERIÁL: EN AW-5754							
POLOTOVAR: Výpalek -							
TOLEROVÁNÍ DLE ISO 8015							
PŘESNOST ISO 2768 - mK							
VŠEOB. TOL. ISO 8062 -							
Autor		Datum		Podpis		Datum	
HMOTNOST 0,754 kg		MĚŘÍTKO 1:2 (1:5)		INDEX		ZMĚNA	
NAVRHL Martin Novák	01.07.2020	PŘEZK.		SESTAVA BP - S - 01		DATUM	
KRESLIL Martin Novák	01.07.2020	SCHVÁLIL		KUSOVNÍK BP - K - 01		PODPIS	


**ČESKÉ VYSOKÉ UČENÍ TECHNICKÉ V PRAZE**  
**FAKULTA STROJNÍ**  
 NAZEV: **Bok na straně brzdy**  
 ČÍSLO VÝKRESU: **BP - 01 - 001**  
 LIST: 1 / 1