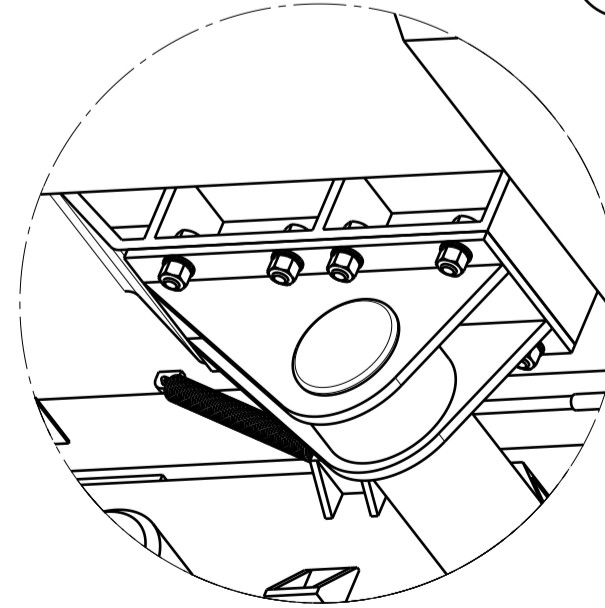
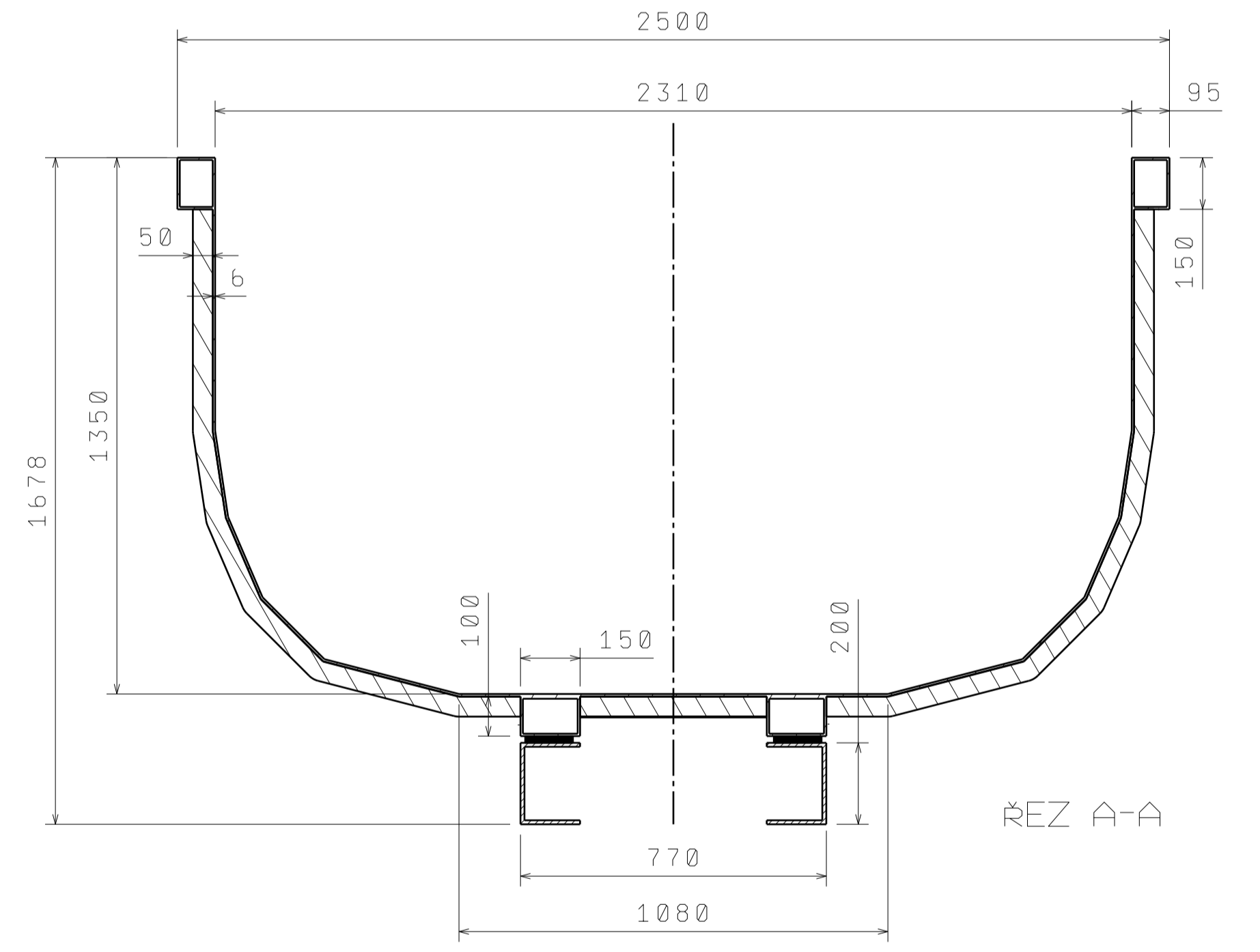
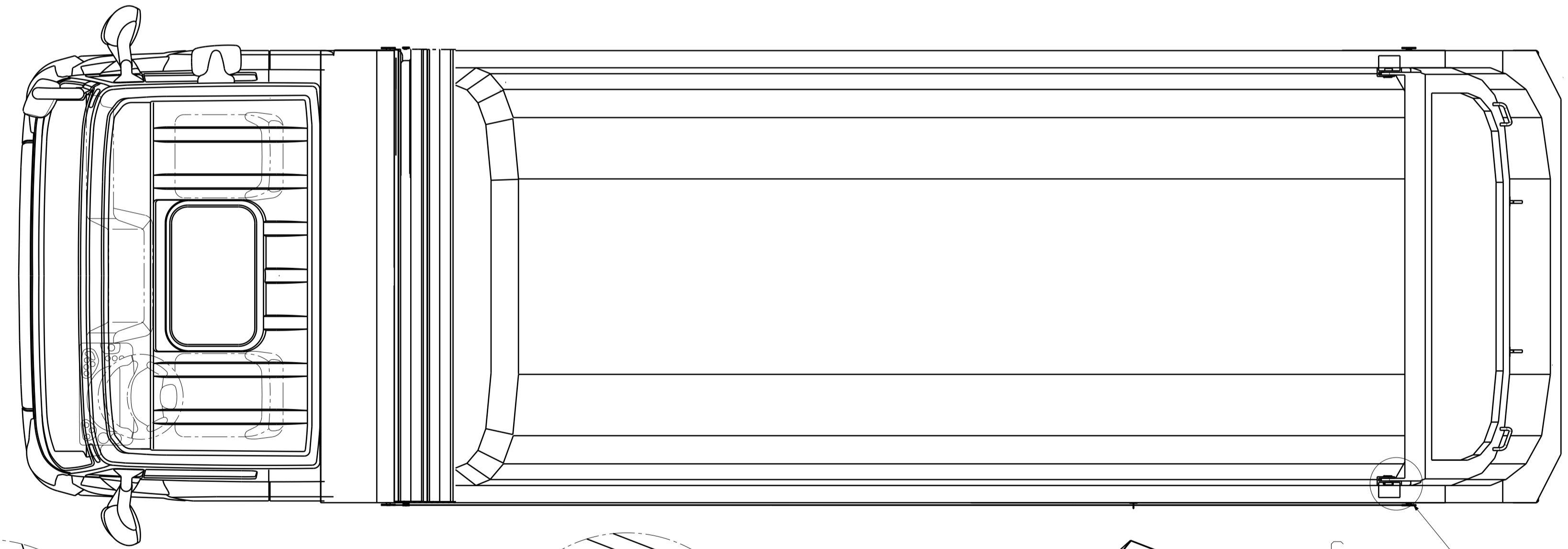


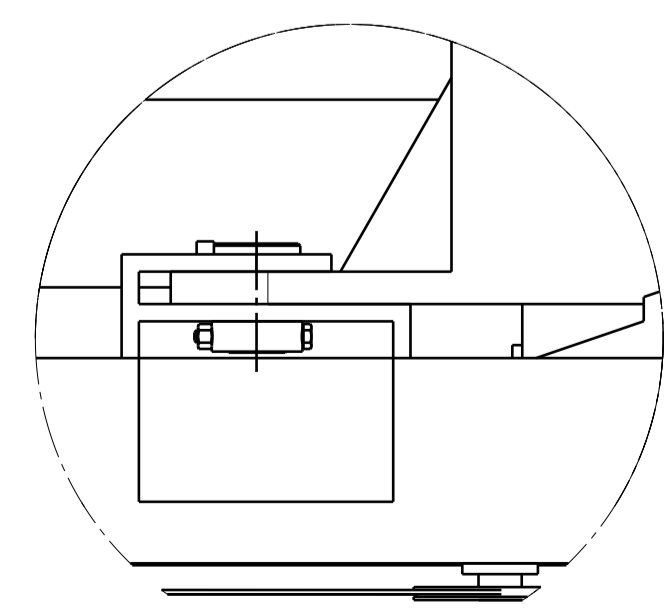
Celkem: 12310kg
 Celkem: 32000kg
 Celkem: 36000kg

Nenaloženo: 7375
 Naloženo (leg. limit): 14127
 Naloženo (max. hmotnost): 15500
 Max. nosnost dvojnápravy: 16000

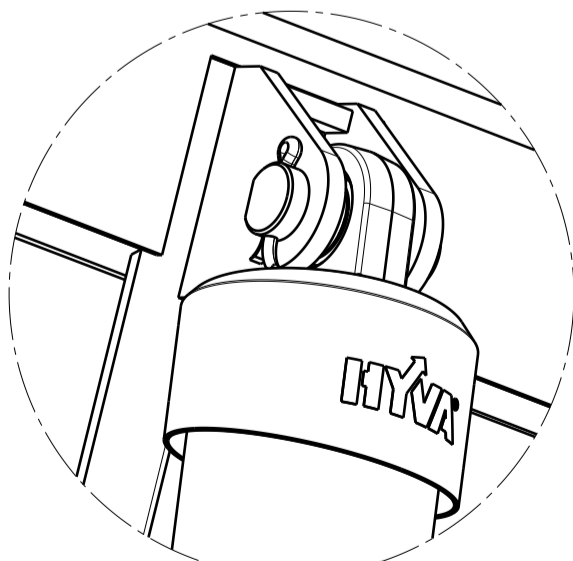
Nenaloženo: 4935
 Naloženo (leg. limit): 17872
 Naloženo (max. hmotnost): 20500
 Max. nosnost dvojnápravy: 21000



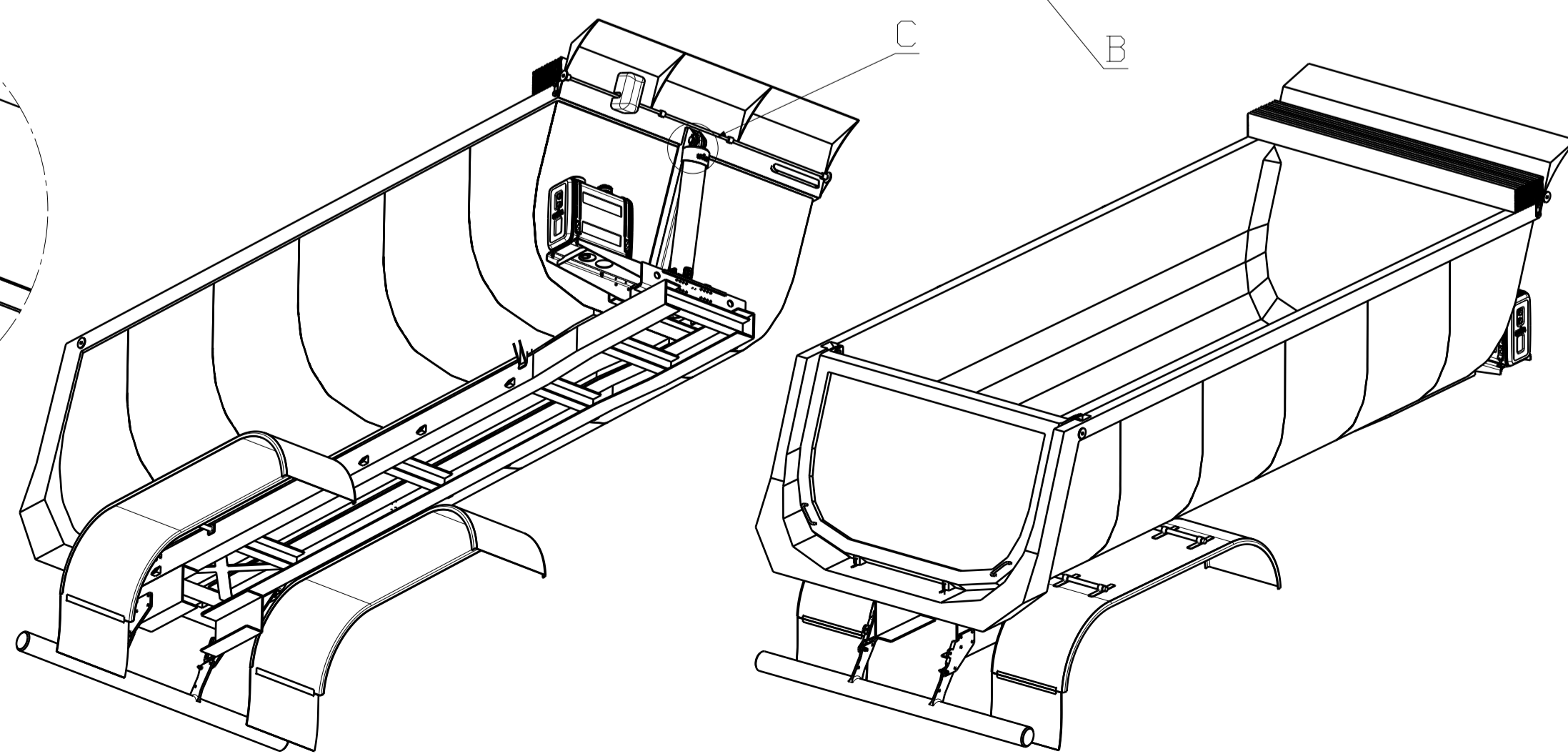
Detail A
 Uchytení korby



Detail B
 Uchytení zadního čela



Detail C
 Uchytení hydr. válce na předním čele



IZOLOVANÁ NÁSTAVBA NA PODVOZKU IVECO STRALIS X-WAY

Meritko 1:20										Material	Standards	Code No
n° 0	⊙											
n° 0	⊕											
										Mass (kg)	Blank-No	
										0.000		
										Designation	Lexicon Code	
										Heavy-truck technical drawing	143320	
										AD/AT340X..Z OFF Wheelbase: 4500/1380		
										Podvozek	Stralis X-Way AD/AT Euro 6	
										No	580230 1125 DB 55-9515	
										Sheet	1/1	
											A1	

