

IVECO

Your partner for sustainable transport

IVECO STRALIS X-WAY AD340X42ZY/PS OFF

STRALIS X-WAY

IVECO STRALIS X-WAY AD340X42ZY/PS OFF



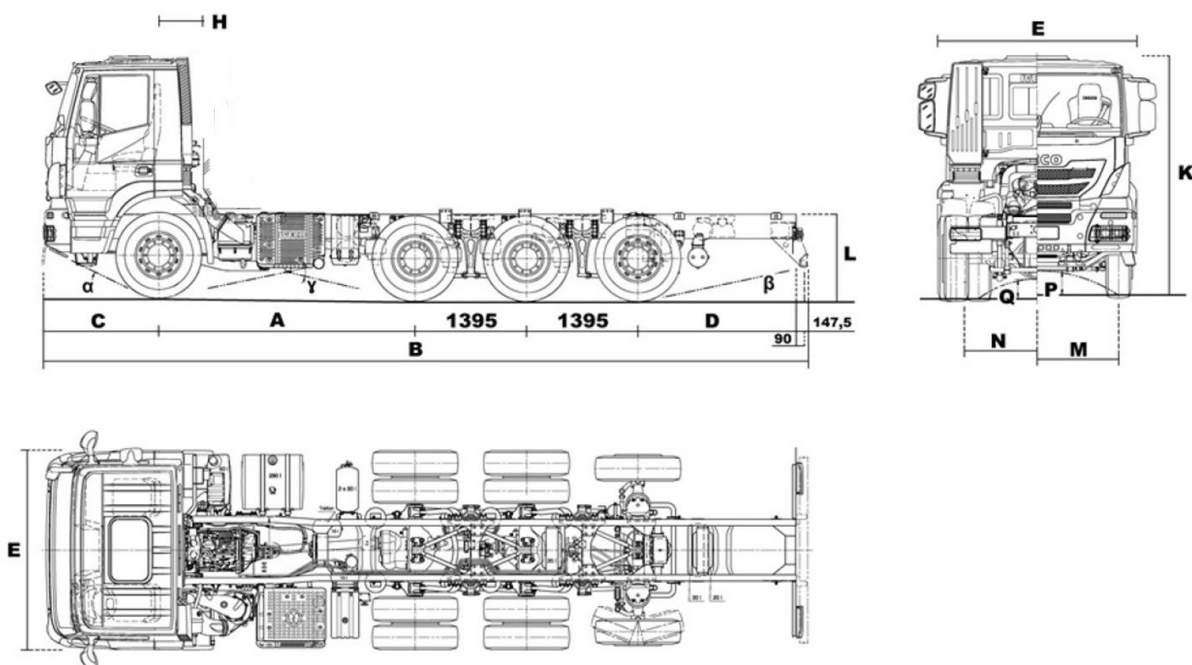
Valník s hydraulickou rukou za kabinou

Technický list vozidla

PODVOZEK AD340X42ZY/PS OFF

Čtyřnápravový podvozek s centrálním hnaným tandemem s uspořádáním v trojnápravě, se zvýšenou světlovou výškou a nájezdovým úhlem. Vysokopevnostní žebřinový rám, tuhé nápravy. Kotoučové brzdy. Hnaný tandem s jednoduchým převodem a s vlečenou řízenou 4. nápravou 8x4/4 (1+3). Přední parabolická pera a zadní pérování ECAS na tridemu. Krátká denní kabina AD (Active Day).

Rozměry a hmotnosti



Rozměry [mm] pro pneumatiky 315/80R22.5

Rozvor náprav [A]	4 500
Maximální délka [B]	10 831
Výška vozidla nezatíženo [K]	3 069
Přední převis [C]	1 440
Zadní převis [D]	1 983
Šířka kabiny / šířka podvozku [E]	2 550
Indikativní výška rámu (podlahy) nad zadní nápravou [L]	1 083
Rozchod přední nápravy [M]	2 040
Rozchod trojnápravy [N]	1 827
Minimální světlová výška vpředu [P]	316

Minimální světlá výška vpředu [Q]	250
Průměr otáčení stopový	19 800
Průměr otáčení obrysový	21 400
Přední nájezdový úhel [α]	26°
Zadní nájezdový úhel [β]	12°
Přechodový úhel [γ]	17°

Hmotnosti [kg]

Celková hmotnost vozidla technická	35 000
Celková hmotnost vozidla legislativní	32 000
Maximálních technické zatížení přední nápravy	9 000
Maximálních technické zatížení trojnápravy	27 000
Pohotovostní hmotnost (v základní výbavě)	9880
Pohotovostní hmotnost na přední nápravě	5 010
Pohotovostní hmotnost na trojnápravě	4 870
Technicky přípustná hmotnost soupravy	60 000

Pohon vozidla a brzdy

Motor F3G 460hp Cursor 11 EuVIđ

Verze motoru	F3GFE611E*M / Euro VIđ HD
Maximální výkon [kW / ot/min]	338 / 1 600 – 1 900
Maximální kroutící moment [Nm / ot/min]	2 150 / 925 – 1 500
Zdvihový objem [cm ³]	11120
Ekonomický rozsah otáček [ot/min]	1 000 – 1 500
Palivo	Nafta B7 nebo HVO XTL
Velikost nádrže [l]	290



Převodovka a spojka HItroniX 12 DD

Automatizovaná 12ti stupňová, 3-hřídelová převodovka 2x3x2+2R s elektronickou synchronizací, suchá spojka ovládaná koaxiálním válcem elektronicky. Řazení: automat, aut+manuál, manuál, eco/power.

Brzdový systém

Tlakovým vzduchem aktivované brzdy. Vzduchem a elektricky ovládané ventily kol (EBS). Zahrnuje funkce ABS, ASR, EBL, BAS. Integrovaná funkce motorové brzdy (a retardéru) pro optimalizaci opotřebení. Parkovací brzda s pružinovými válci na kotouče zadních kol.

Nápravy

Přední náprava

Řídící tuhá náprava s kovanou nápravnicí se zvýšenou světlou výškou. Příprava pro hydraulický pohon. Kuličkové maticové řízení s hydraulickým posilovačem.

Zadní trojnáprava

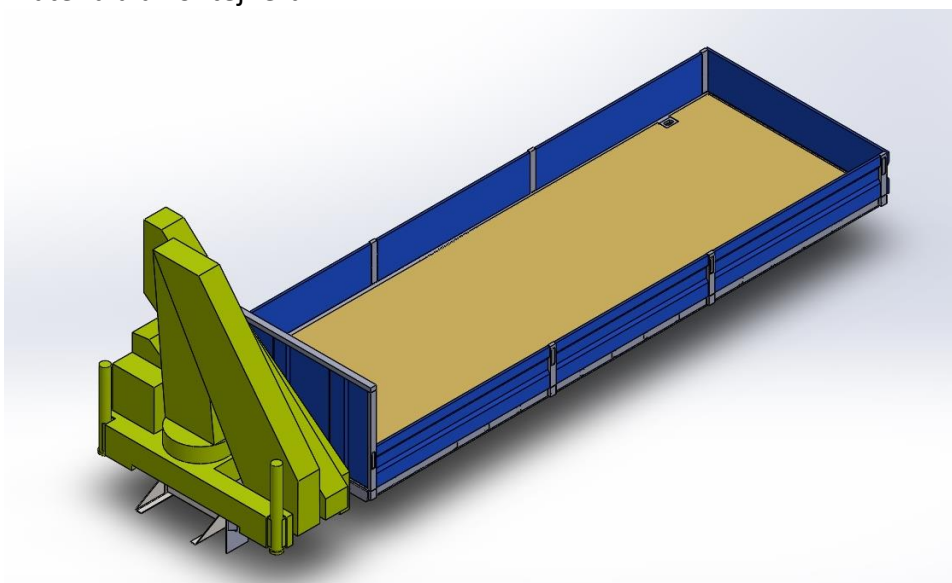
Hnací tandemová tuhá dvojnáprava s bezúdržbovým uložením dvojmontáže pneumatik a vlečným říditelnou nápravou. 8 vzduchových vaků, tlumiče, stabilizátory. Mezinápravový diferenciál s uzávěrkou.

Kabina

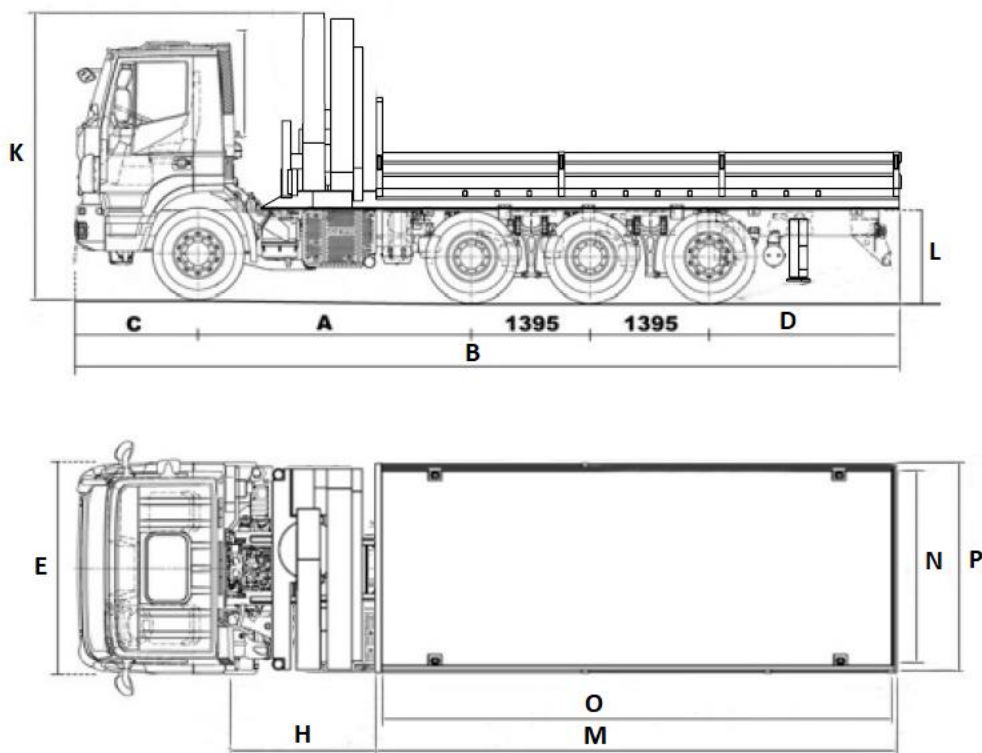
Denní víceúčelová kabina AD (Active Day), vnitřní šířka 1990mm, délka 1450mm, odpružena 4 jednotkami. Zadní stěna bez oken. Sedadlo řidiče vzduchem odpružené. Volant pneumatickým zámekem nastavení, světla LED pro denní svícení integrovaná v hlavních světlometech.

VALNÍK S HYDRAULICKOU RUKOU ZA KABINOU

Speciální valníková nástavba s hydraulickou rukou za kabinou pro převoz stavebních a hutních materiálů a kontejnerů.



Rozměry a hmotnosti



Rozměry [mm] pro pneumatiky 315/80R22.5

Délka vozidla [B]	10 996
Šířka vozidla [E]	2 550
Výška vozidla [K]	3 723
Zadní převis [D]	2 088
Vnější délka ložné plochy [M]	7 340
Vnější šířka ložné plochy [P]	2 550
Ložná plocha [m ²]	17,8
Vnitřní délka ložné plochy [O]	7 190
Vnitřní šířka ložné plochy [N]	2 470
Výška ložné plochy [L]	1 363
Prostor hydraulické ruky [H]	1 496

Hmotnosti [kg]

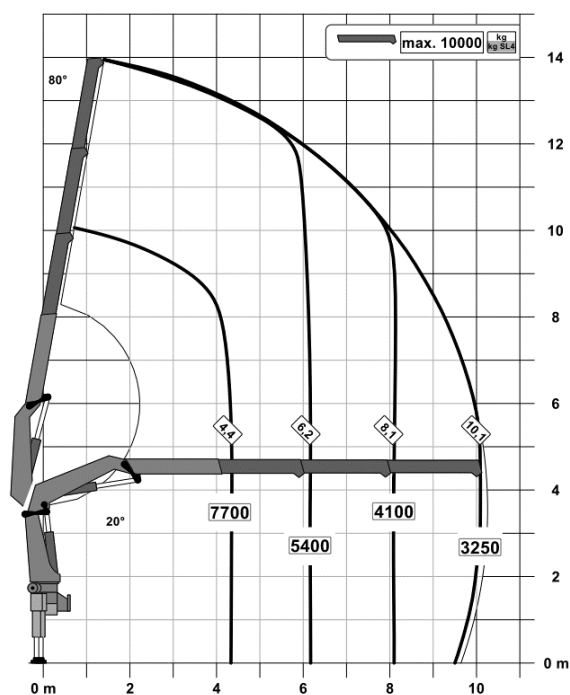
Pohotovostní hmotnost s nástavbou	14 954
Pohotovostní hmotnost s nástavbou na přední nápravě	7 372
Pohotovostní hmotnost s nástavbou na trojnápravě	7 582
Maximální užitečné zatížení technické	20 045
Maximální užitečné zatížení legislativní	17 045
Hmotnost nástavby, včetně příslušenství	1 101
Hmotnost hydraulické ruky, včetně příslušenství	3 380

Valníková nástavba

Kombinace valníku a nosiče výměnných nástaveb. Rychlé zajištění nákladu díky zámkům výměnných nástaveb. Ložná plocha v m². Bočnice sklopné, demontovatelné včetně sloupků se zámků od výrobce Hestal – třístranné provedení. Překližková vodovzdorná podlaha s protiskluzovou úpravou. Velký počet upevňovacích zámků a ok. V zadní části výsuvné schůdky se dvěma stupni pro pohodlí obsluhy a snadný nástup na ložnou plochu valníku. Rám valníku adaptován pro model X-WAY. Uzamykatelné schránky na nářadí a techniky pro zajištění nákladu.

Hydraulická ruka Palfinger PK 37.002 TEC 7

Hydraulická ruka s kloubovým systémem výložníků s maximálním zvedacím momentem 33,5 mt a vyložením 10,1 m. Maximální hodnota hmotnosti zvedaného břemene 10 000 kg. Široká variabilita příslušenství. Přídavné zadní stabilizační podpěry pro vyšší stabilitu. Možnost dálkového radiového ovládání.



Maximální zvedací moment	33,5 mt
Maximální nosnost	10 t
Maximální vyložení	10,1 m
Úhel otáčení	∞
Šířka vysunutých stabilizačních podpěr	8,6 m
Hmotnost	3070 kg
Délka zástavby	1,130 m
Šířka zástavby	2,550 m
Výška zástavby	2,460 m