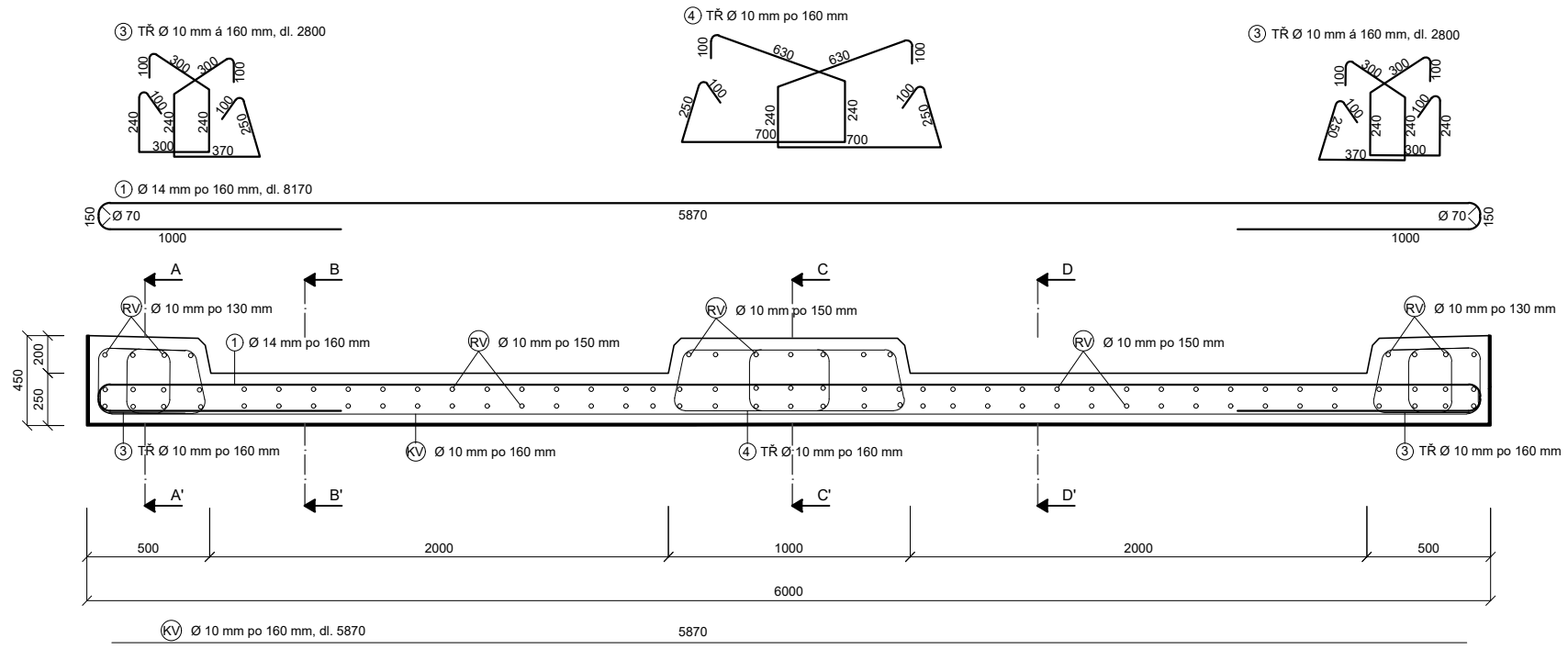
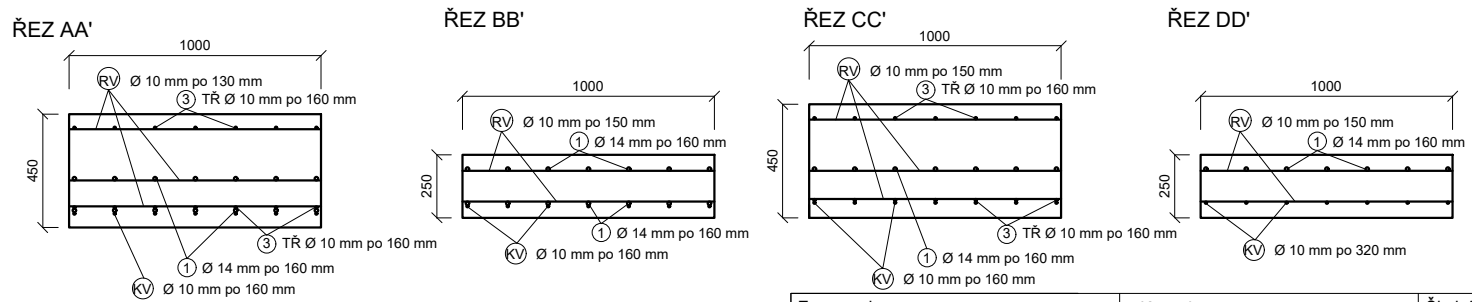



PŘÍČNÝ ŘEZ



PODÉLNÉ ŘEZY



Zpracoval Vendula Hlavničková	Konzultant Doc. Ing. Marek Foglar, PhD.	Školní rok 2019-2020	Fakulta stavební ČVUT 
Předmět BAKALÁŘSKÁ PRÁCE			
Úloha VÝKRES VÝZTUŽE DESKY MOSTOVKY			Datum 05/2020
Výkres č.8			Měřítko 1:50
			Formát A4