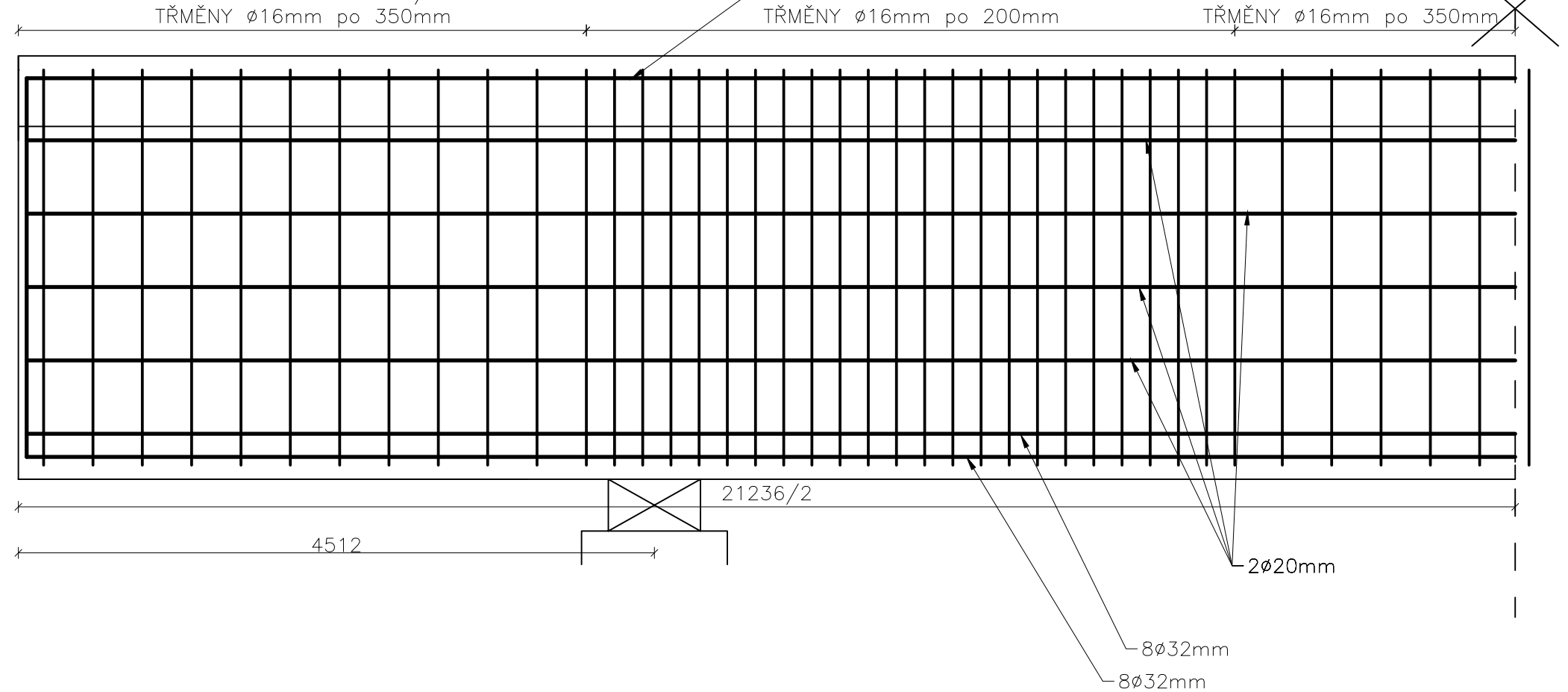
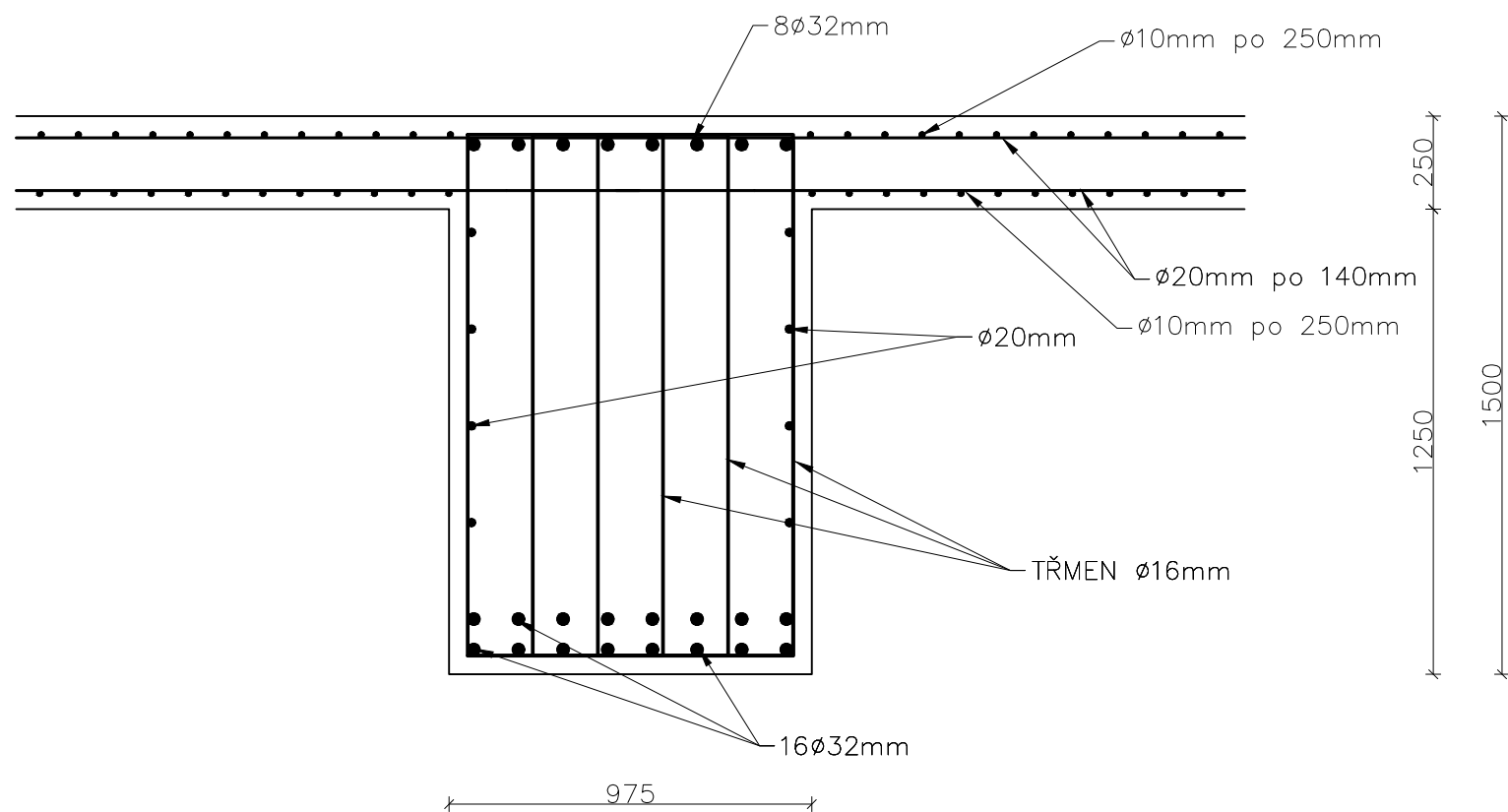


PODÉLNÝ ŘEZ 1:40/20

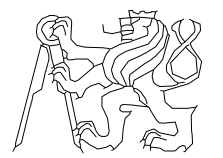


PŘÍČNÝ ŘEZ UPROSTŘED PŘÍČNÍKU 1:20



MATERIÁLY:

BETON:
 MONOLITICKÁ DESKA C30/37–XF2+XD1+XC4
 MONOLITICKÝ PŘÍČNÍK C35/45–XF2+XD1+XC4
BETONÁŘSKÁ VÝZTUŽ:
 B500 B
 KRYTÍ 40mm

OBOR	KATEDRA	JMÉNO STUDENTA	
SI–K	K133	ADAM	
ROČNÍK	VYUČUJÍCÍ	TRABALKA	
2019/2020	Ing. M. DRAHORÁD		
AKCE : K133BAPK BAKALÁŘSKÁ PRÁCE			
FORMÁT		A3	
MĚŘÍTKO		1: 40/20, 1: 20	
DATUM		19.5.2020	
OBSAH : SCHÉMA BETONÁŘSKÉ VÝZTUŽE MEZILEHLÉHO PŘÍČNÍKU			Č. VÝKR.
			10

VYTVOŘENO VE STUDENTSKÉ VERZI PRODUKTU AUTODESK

VYTVOŘENO VE STUDENTSKÉ VERZI PRODUKTU AUTODESK