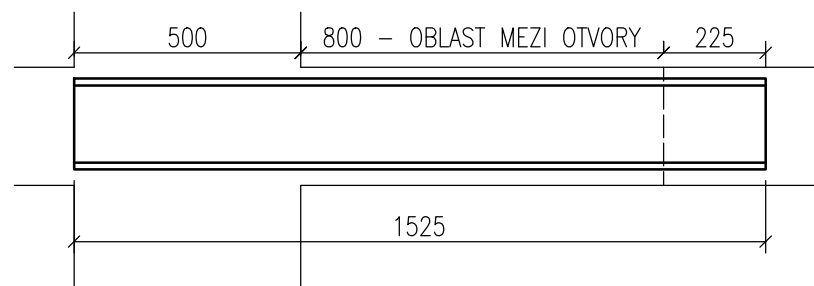
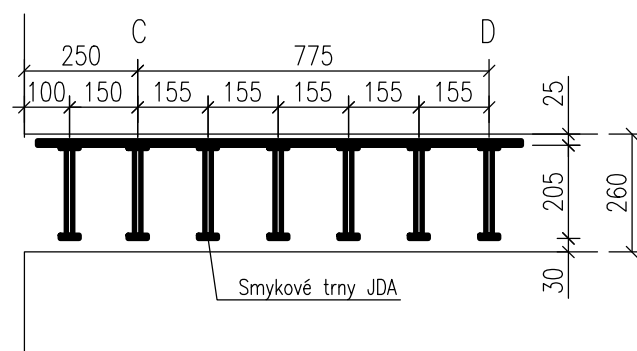


PODÉLNÝ ŘEZ PROFILEM



Umístění smykových trnů na liště



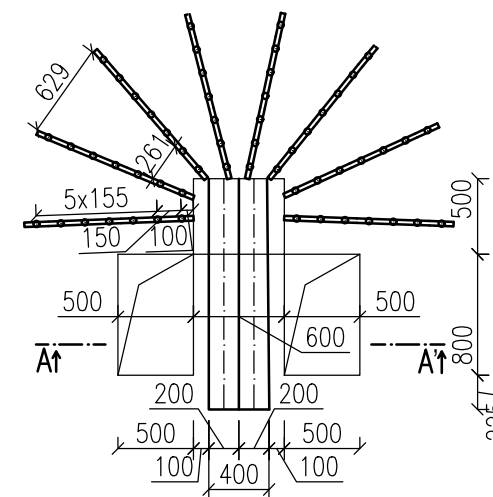
Specifikace smykových trnů

Patentovaná výztuž JDA

Návrh a konstrukční zásady dle ETA-13/0136

Průměr dřívku	14 mm
Průměr hlavy	42 mm
Min. výška hlavy	7 mm
Výška trnu	205 mm

Na smykovou lištu ukládány po 2 nebo 3 trnech.



Poznámka

Ocelové profily HEB jsou k sobě sraženy a svařeny v místě pásnic. Osa svařených profilů půjde přesně na osu sloupu.

Ocelový svařenec bude ve směru X zastupovat funkci ohybové výztuže a tudíž tam žádná výztuž navržena nebude. Všechny ostatní pruty mimo oblast mezi otvory budou přivařeny k pásnicím svařence. Ve směru Y bude veškerá výztuž navařena na pásnice profilů.


Smykové lišty budou uloženy způsobem shora. Ohybová výztuž bude vždy umístěna pod hlavu smykových trnů. Smykové lišty jsou umístěny radiálně. V místě mezi otvory jsou nahrazeny ocelovým svařencem. Všechny konstrukční zásady byly dodrženy. Rozmístění výztuže bylo převzato z návrhové programu výrobce patentovaných výrobků JORDAHL.

Ohybová výztuž horního povrchu je zakreslena do samostatného výkresu  
 Ohybová výztuž spodního povrchu desky zakreslena do samostatného výkresu  
 Pruty jsou kótovány na střednici  
 Kotvení výztuže uvažováno 50Ø příslušného prutu

Krycí vrstva  $c=25\text{mm}$

Materiály

OCEL B500B  
 BETON C 30/37 XC1 - Cl 0,2 - D<sub>max</sub> 0,16 - S4

STUDENT	PŘEDMĚT	ŠKOLNÍ ROK	DATUM	ČESKÉ VYSOKÉ UČENÍ TECHNICKÉ V PRAZE 
HOTĚK PETR	BAKALÁŘSKÁ PRÁCE	2019/2020	17.5.2020	
<b>VÝKRESOVÁ DOKUMENTACE</b>				FORMÁT <b>2xA4</b>
<b>SCHÉMA VÝZTUŽE NA PROTLAČENÍ</b>				MĚŘÍTKO <b>1:50</b>
				ČÍSLO VÝKRESU <b>4</b>