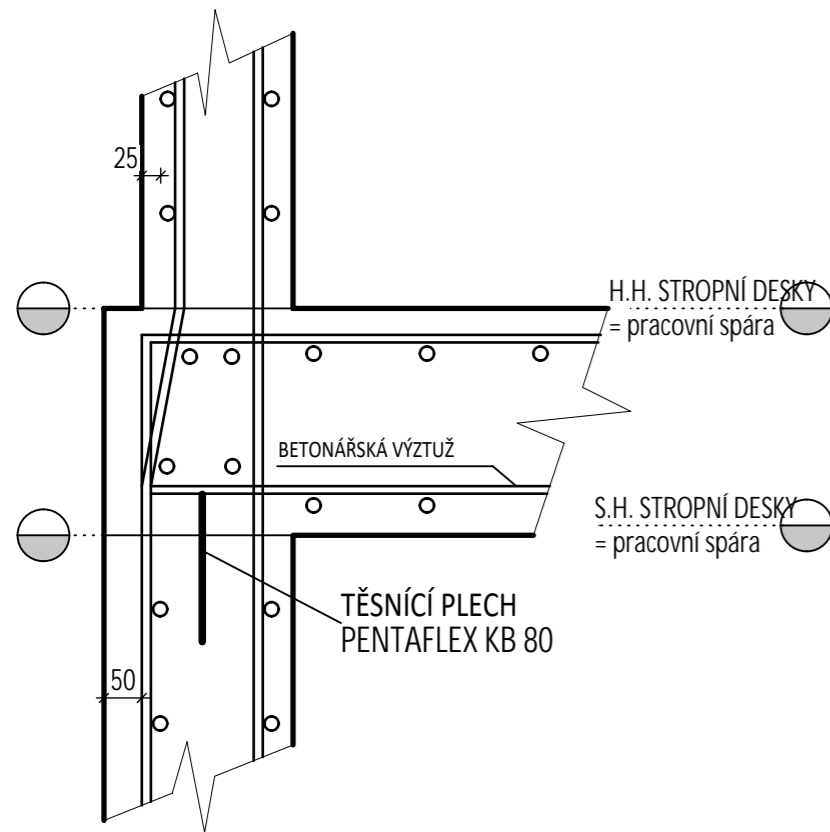


DETAILY SPODNÍ STAVBY

M 1:10

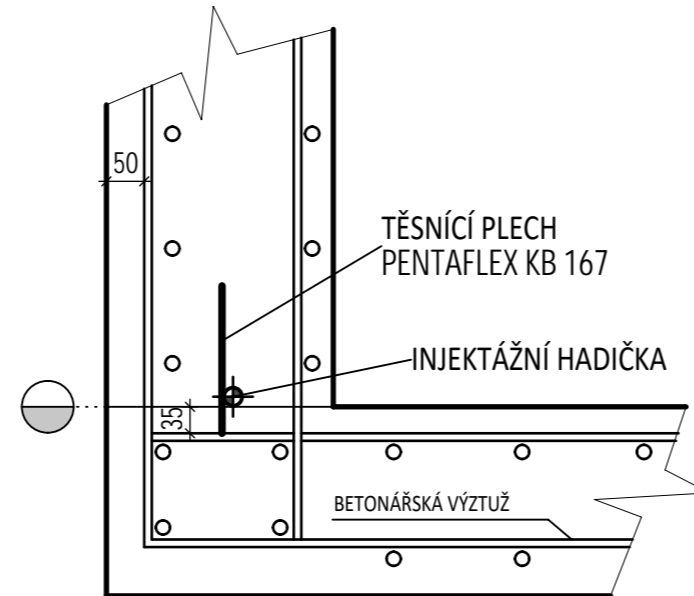
PRACOVNÍ SPÁRA

STROPNÍ DESKA 1.PP/ OBVODOVÁ STĚNA
SVISLÝ ŘEZ



PRACOVNÍ SPÁRA

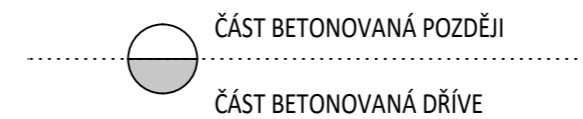
PODLAHOVÁ DESKA / OBVODOVÁ STĚNA
SVISLÝ ŘEZ



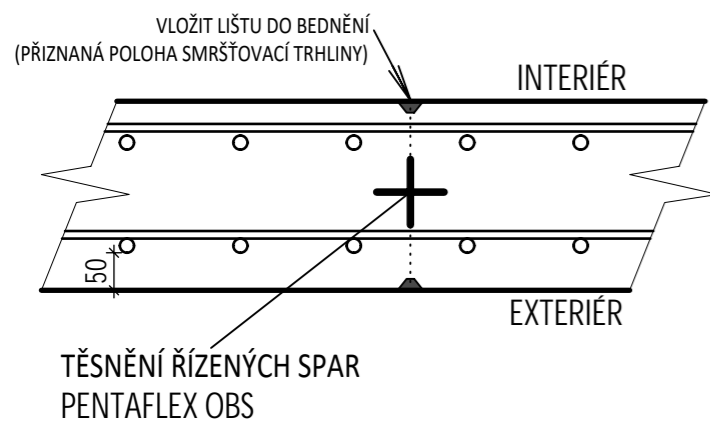
POZNÁMKY:

- DETAILS KOORDINOVAT S ŘEŠENÍM STAVEBNÍ ČÁSTI PROJEKTU
- OSAZENÍ TĚSNÍCÍCH PRVKŮ PROVÉST DLE TECHNOLOGICKÝCH PŘEDPISŮ VÝROBCE PRVKŮ
- VEŠKERÉ PROSTUPY TECHNOLOGIÍ SKRZ PODLAHOVOU DESKU TĚSNIT POMOCÍ SYSTÉMOVÝCH TĚSNĚNÍ
- TĚSNÍCÍ PRVKY OSADIT DLE TECHNOLOGICKÝCH PŘEDPISŮ DODAVATELE
- TĚSNÍCÍ PLECHY MEZI DESKAMI A OBVODOVÝMI STĚNAMI OSADIT NA STŘED MEZI SVISLOU VÝZTUŽ STĚN
- POD PODLAHOVOU DESKOU BUDE PROVEDENA SEPARACE - 2xPE FÓLIE TL. 0,2 mm

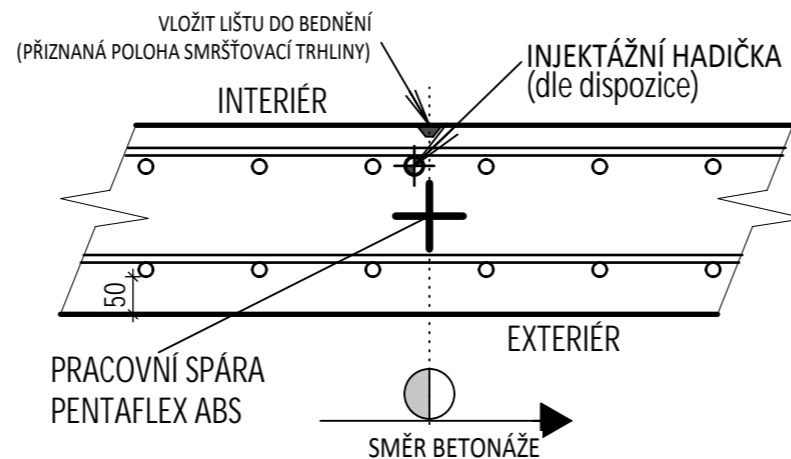
ZNAČENÍ PRACOVNÍ SPÁRY:



PLÁNOVANÁ SPÁRA V SUTERÉNNÍ STĚNĚ 1.PP PŮDORYS



PRACOVNÍ SPÁRA V SUTERÉNNÍ STĚNĚ 1.PP PŮDORYS



K133	Vypracovala: TEREZA HOLUBOVÁ	
Předmět:	BAKALÁŘSKÁ PRÁCE	
Projekt:	BYTOVÝ DŮM, ŘEVNICE	Datum: 24.5.2020
Vykres:	DETAILY SPODNÍ STAVBY	Akademický rok: 2019/2020
		Formát: A3
		Měřítko: 1:10
		Číslo výkresu: 7