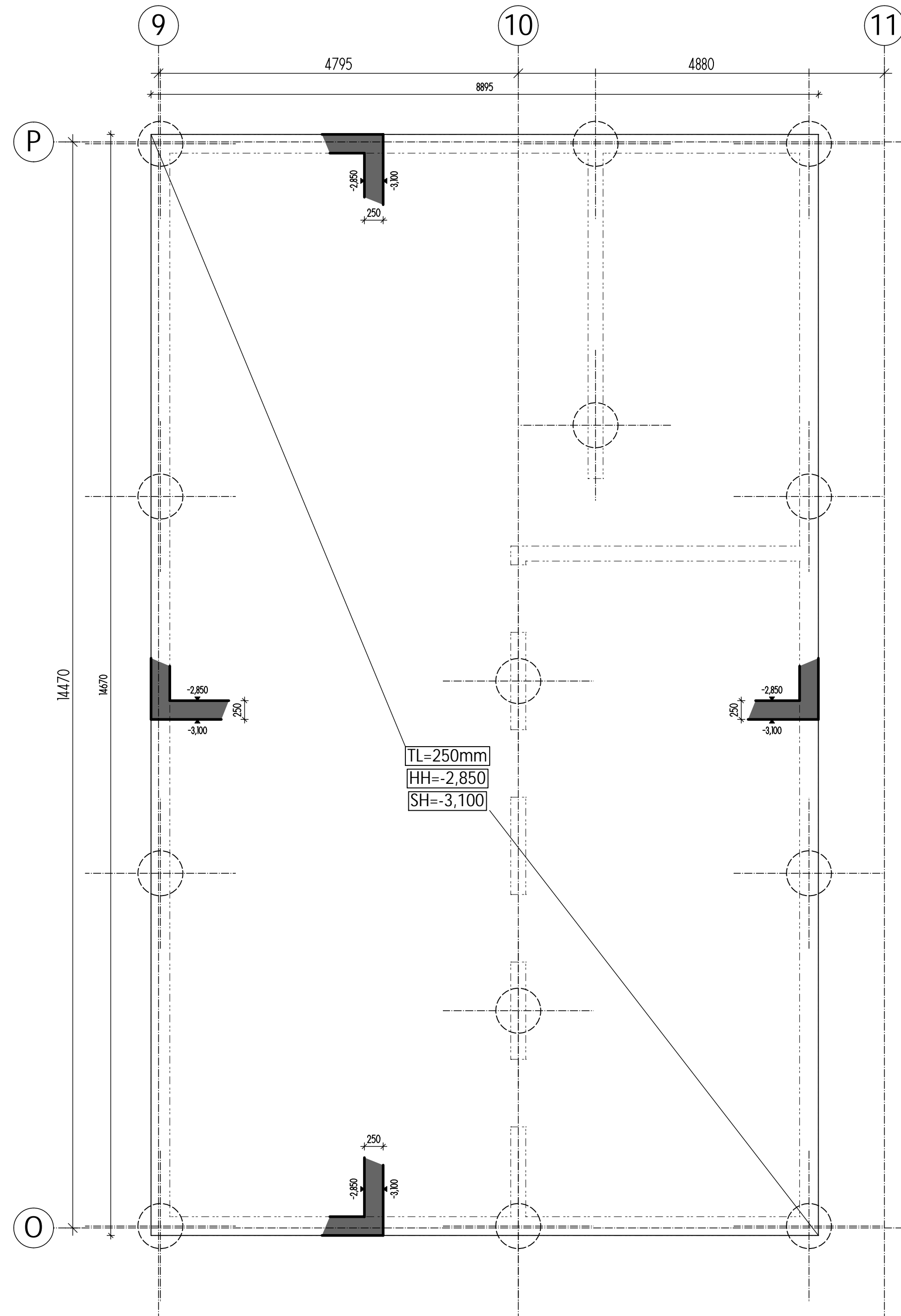
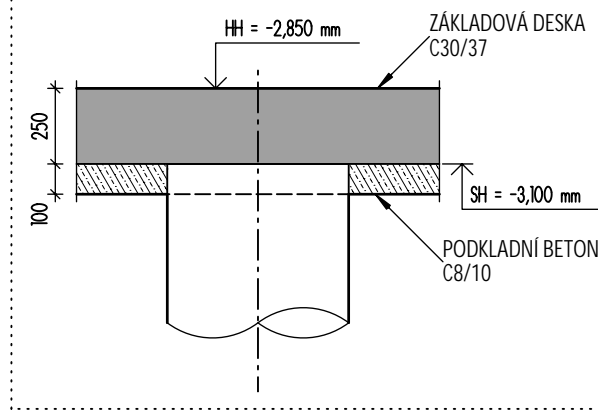


VÝKRES TVARU PODLAHOVÉ DESKY  
M 1:50



DETAIL ZHLAVÍ PILOT  
M 1:25



POZNÁMKY:

- VŠECHNY SPÁRY V ZÁKLADOVÉ DESCE A V OBVODOVÝCH STĚNÁCH BUDOU OŠETŘENY TĚSNÍCÍMI PRVKY DLE DETAILŮ KONKRÉTNÍHO DODAVATELE TĚSNÍCÍCH PRVKŮ
- VŠECHNY PROSTUPY V OBVODOVÝCH KONSTRUKCÍCH BUDOU VODOTĚSNĚ UTĚSNĚNY SYSTÉMOVÝMI PRVKY
- ZÁKLADOVÁ DESKA BUDE NA PILOTY ULOŽENA KLUZNĚ BEZ PROVÁZÁNÍ VÝZTUŽE
- PŘED ZAHÁJENÍM BETONÁŽE ZÁKLADOVÉ DESKY BUDE PROVEDENO SROVNÁNÍ PODKLADU VRSTVOU PODKLADNÍHO BETONU TŘÍDY C8/10 A POLOŽENÍ SEPARAČNÍ VRSTVY - 2xPE FÓLIE TL. 0,2 mm
- PODKLADNÍ VRSTVY POD ZÁKLADOVOU DESKOU MUSÍ BÝT TVOŘENY VHODNÝM NEPROSEDAVÝM MATERIÁLEM A HUTNĚNY MIN. NA TYTO PARAMETRY:  $E2_{def}/E1_{def} \leq 2,5$ ;  $E_{def} \geq 40\text{MPa}$
- NEJEDNÁ SE O DÍLENSKOU DOKUMENTACI
- NEDÍLNOU SOUČÁSTÍ DOKUMENTACE JE TECHNICKÁ ZPRÁVA

LEGENDA MATERIÁLŮ :

- ŽELEZOBETON ( ve sklopeném řezu )
- BETON
- ZÁKLADOVÁ DESKA - C30/37-XC4-XA2-XF1 + max. průsak 35 mm
- STĚNY VNITŘNÍ - C25/30-XC1
- STĚNY OBVODOVÉ - C30/37-XC4-XA2-XF1 + max. průsak 35 mm
- PILOTY - C30/37-XC4-XA2

LEGENDA ZNAČENÍ :

- OTVOR DO DESKY
- OTVOR DO DESKY
- KONSTRUKCE NAD DESKOU
- KONSTRUKCE POD DESKOU
- PILOTA  $\varnothing$  600 mm

$\pm 0,000 = 208,160$  Bpv

K133	Vypracovala: TEREZA HOLUBOVÁ	 FAKULTA STAVEBNÍ
Předmět:	BAKALÁŘSKÁ PRÁCE	
Projekt:	BYTOVÝ DŮM, ŘEVNICE	Datum: 24.5.2020
Vykres:	VÝKRES TVARU PODLAHOVÉ DESKY	Akademický rok: 2019/2020
		Formát: A2
		Měřítko: 1:50
		Číslo výkresu: 2