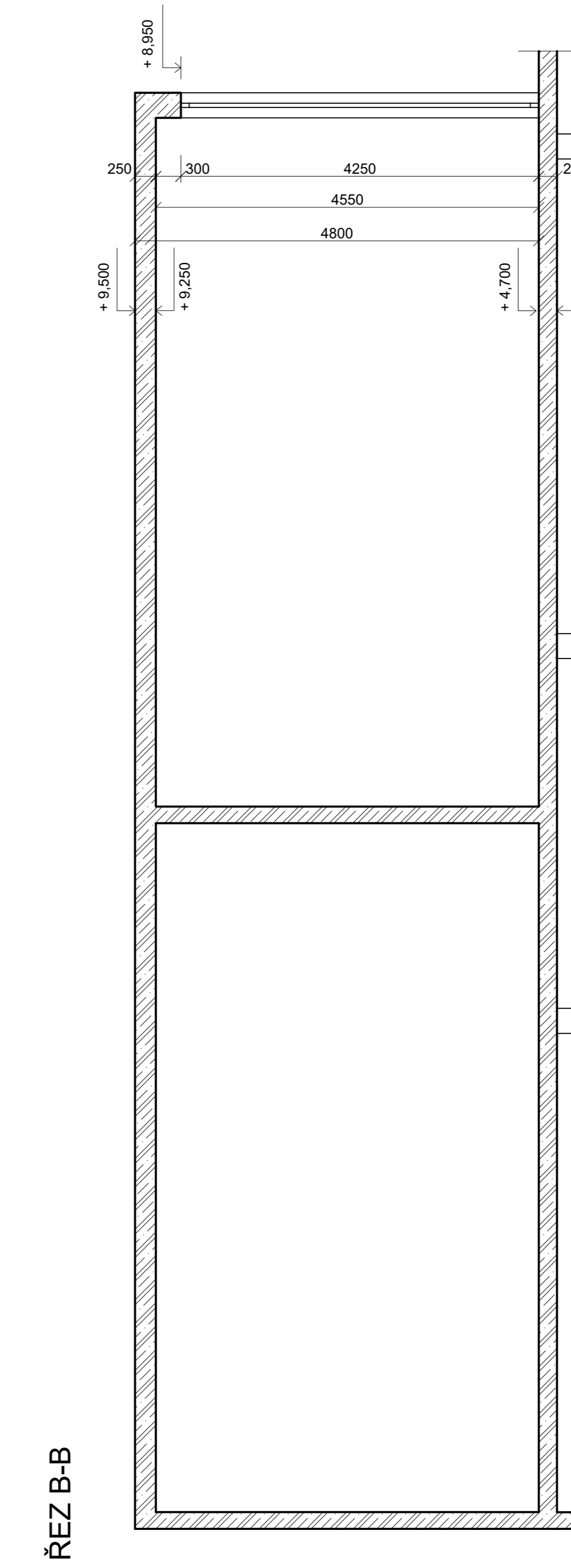
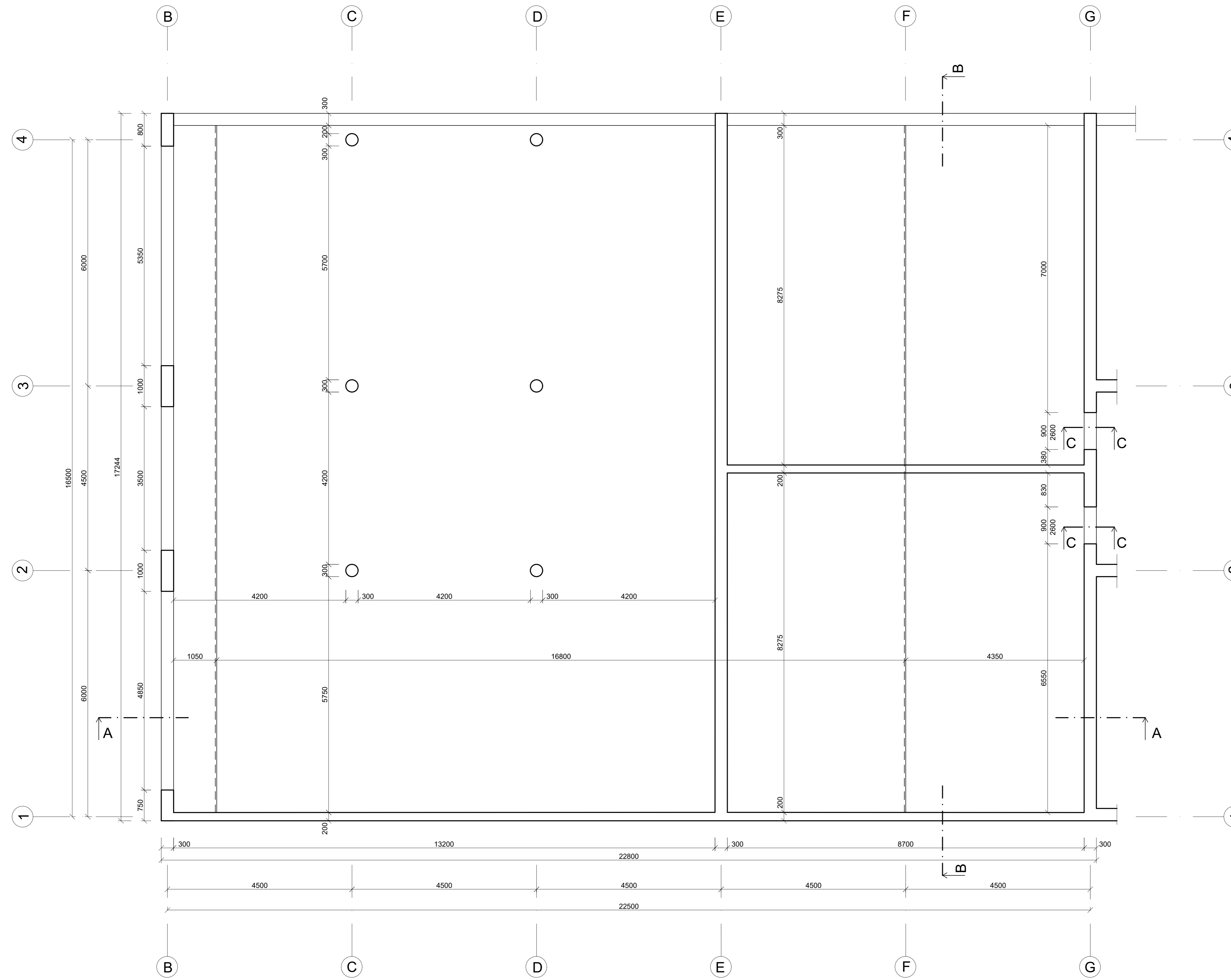
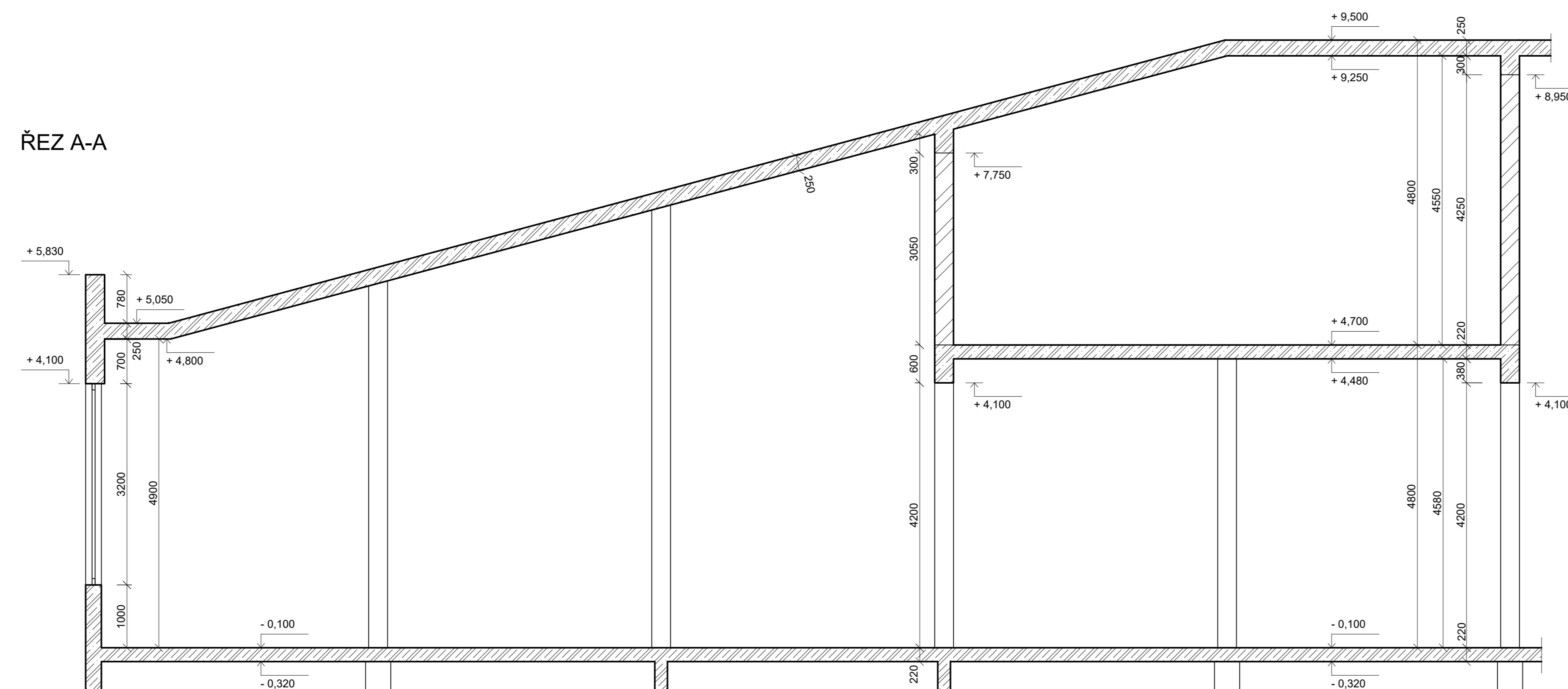


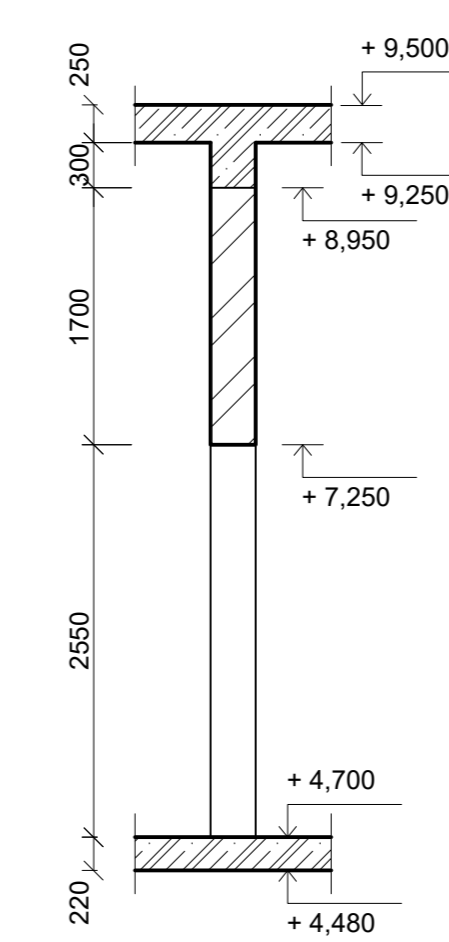
PŮDORYS TVARU ŘEŠENÉ ČÁSTI



ŘEZ A-A



ŘEZ C-C, NADPRAŽÍ



PÓROBETONOVÝ TVÁRNICE YTONG STATIC
 ŽELEZOBETON C 25/30; d_{max} 16 mm; Cl 0.2; S3

OBOR: C	KATEDRA: K 133	JMÉNO STUDENTA: VANĚČEK JAN	ČVUT v Praze Fakulta stavební
ROČNÍK: 4.	VYUČUJÍCÍ: doc.Ing. Vašková, CSc		
AKCE: BAKALÁRSKÉ PRÁCE, ŘEŠENÍ VYBRANÉ ČÁSTI OBJEKTU			FORMÁT: A1
			MĚŘÍTKO: 1:50
			DATUM: 11.4.2020
			Č. VÝKRESU: 1
OBSAH: VÝKRES TVARU VYBRANÉ ČÁSTI			