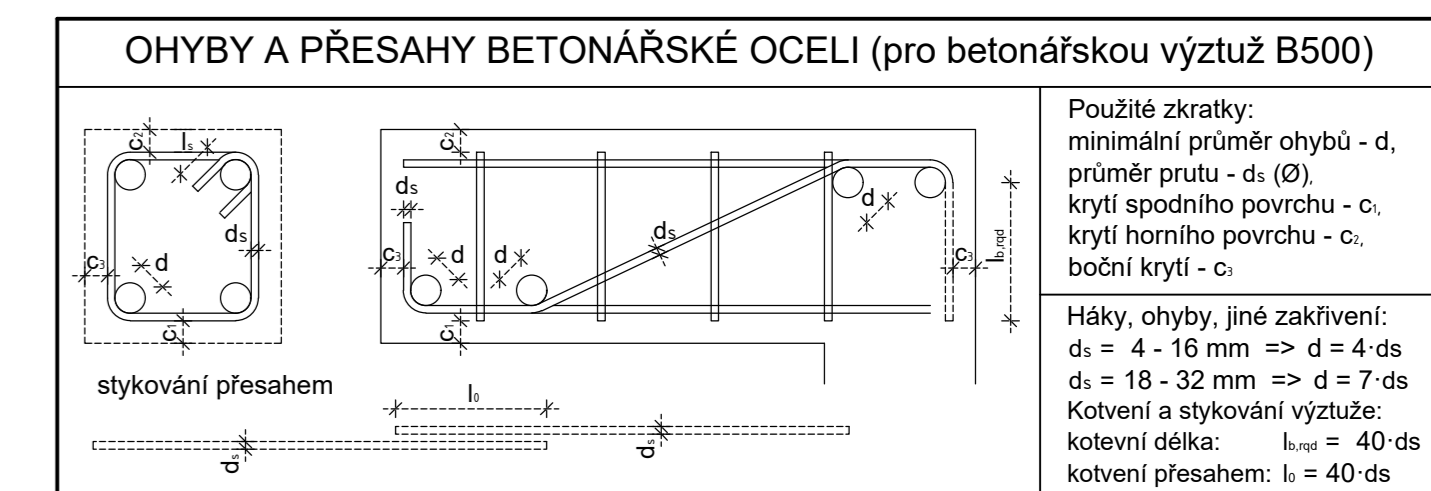


NAVRHOVANO DLE: ČSN EN 1992-1-1, ČSN EN 206-1 Změna Z3, ČSN EN 13670					
KONSTRUKCE:	MATERIÁL:	TŘÍDA MATERIÁLU:	STUPEŇ VLIVU PROSTŘEDÍ:	POVRCH:	KRYTÍ VÝZTUŽE:
SCHODIŠTĚ	BETON	C 25/30	OBSAH CHLÁDKU: PRŮMĚR ŽRNA KAMENIVA: SEDNUTÍ KUŽELE:	HORNÍ 25 mm DOLNÍ 25 mm	KRYTÍ SPODNÍHO POVRCHU - c. BOČNÍ 25 mm
SCHODIŠTĚ	OCEL	B 500B (10 505 R)	XC2 - Cl 0,2 - D <sub>max</sub> 16 - S3		



Zpracoval Tomáš Janeczek	Konzultant Ing. Josef Novák	Školní rok 2019-2020	Fakulta stavební <b>ČVUT</b>
Předmět: BAKALÁŘSKÁ PRÁCE			Datum 24.5.2020
Úloha: Kancelářský objekt Menzis			Meřítko M 1:60
Výkres: Výkres dodatečné výztuže horního povrchu desky + lemovací výztuže			Číslo výkresu 6