



České  
vysoké  
učení technické  
v Praze

**F3**

Fakulta elektrotechnická  
Katedra Mikroelektroniky

## Bezdrátová senzorová síť pro přístupový systém

**Bc. Tomáš Hyhlík**

Vedoucí: Ing. Bc. Marek Neruda, Ph.D

Školitel–specialista: doc. Ing. Lukáš Vojtěch, Ph.D

Obor: Elektronika a komunikace

Studijní program: Elektronika

Květen 2020

## Poděkování

Rád bych poděkoval lidem, kteří se na této práci podíleli, to jsou z univerzity ČVUT FEL Ing. Bc. Marek Neruda Ph.D, Ing. Bc. Pavel Bezpalec Ph.D a doc. Ing. Lukáš Vojtěch Ph.D a z firmy IMA Ing. Vlastimil Beneš.

## Prohlášení

Prohlašuji, že jsem předloženou práci vypracoval samostatně a že jsem uvedl veškeré použité informační zdroje v souladu s Metodickým pokynem o dodržování etických principů při přípravě vysokoškolských závěrečných prací.

V Praze, 20. května 2020

## Abstrakt

Senzorové sítě hrají důležitou roli v internetu věcí (IoT). Jsou vhodné pro aplikace v budovách, umožňující pohodlně sbírat data ze senzorů a ovládní aktuátorů v budově a jejím okolí. Tato práce obsahuje návrh rozšíření existujícího přístupového systému o senzorovou síť. Je zde navržena jedнокanálová LoRa gateway senzorové sítě připojena do sítě RS485 přístupového systému. Výsledky měření dlouhodobého provozu v jednom bloku univerzity ukazují, že maximální počet koncových zařízení senzorové sítě současně odesílajících data na gateway, může být až stovky či tisíce v závislosti na použité přenosové rychlosti dat v síti RS485 přístupového systému a použité rezervě přenosové rychlosti dat, která zabraňuje selhání funkce přístupového systému. Výsledky dokazují, že navrženou senzorovou síť lze efektivně využít v této infrastruktuře. Dále jsou zde diskutovány možnosti vylepšení navrženého řešení a je proveden návrh vylepšení prototypu navržené gatewaye.

**Klíčová slova:** LoRa, LPWAN, přístupový systém, WSN.

**Vedoucí:** Ing. Bc. Marek Neruda, Ph.D

## Abstract

The Wireless Sensor Network (WSN) plays an important role in the Internet of Things (IoT). It is very suitable for intelligent buildings providing a convenient way to collect sensor data and control electronic devices in the building and its surroundings. This work proposes an extension of the existing access control system with WSN. Design of single-channel LoRa gateway connected to the existing RS485 network is performed. The results of a long-term operation measurement in one university floor show the maximum number of sensor nodes simultaneously transmitting data in RS485 network is up to hundreds or thousands in dependence on used RS485 data rate and used reserve of data rate which prevent from malfunction of the access control system. The results prove the WSN can be effectively used in an existing RS485 infrastructure. There are also discussed conditions of improvement of the design and upgrade of the designed gateway is performed.

**Keywords:** Access control system, LoRa, LPWAN, WSN.

**Title translation:** Wireless sensor network for access control system

<b>Obsah</b>		<b>Practical part</b>	
0.1 Seznam zkratek . . . . .	2	<b>4 Návrh senzorové sítě</b>	<b>17</b>
<b>1 Úvod</b>	<b>4</b>	4.1 Návrh integrace WSN gatewaye do stávající infrastruktury přístupového systému . . . . .	17
<b>Část I</b>			
<b>Theoretical part</b>		4.2 Protokol CKP v síti RS485 pro komunikaci s kontrolním panelem .	19
<b>2 Architektury přístupových systémů</b>	<b>8</b>	4.3 Návrh a realizace gatewaye z embedded komponent . . . . .	20
<b>3 Výběr bezdrátové technologie pro senzorovou síť</b>	<b>10</b>	4.3.1 Zapojení komponent . . . . .	21
3.1 Hlavní kritéria pro výběr bezdrátové technologie . . . . .	10	4.4 Použité vývojové nástroje k vytvoření FW . . . . .	21
3.2 Kandidátní bezdrátové technologie . . . . .	11	4.5 Návrh FW gatewaye . . . . .	23
3.2.1 IQRF . . . . .	11	4.6 Update FW gatewaye . . . . .	25
3.2.2 Wireless M-Bus . . . . .	11	4.7 Log Gatewaye . . . . .	26
3.2.3 LoRa . . . . .	11	4.8 Konfigurace gatewaye . . . . .	26
3.2.4 Zigbee . . . . .	12	4.9 Podpora koncových zařízení . . . . .	30
3.2.5 BLE . . . . .	12	4.10 Přidávání koncových zařízení ze serveru řízení přístupu . . . . .	32
3.3 Vybraná přenosová technologie .	13	<b>5 Testování navrženého řešení</b>	<b>33</b>
<b>Část II</b>		<b>6 Návrh vylepšení systému</b>	<b>37</b>

6.1 Vylepšení infrastruktury systému	37
6.2 Vylepšení navržené gatewaye . . .	38
<b>7 Závěr</b>	<b>41</b>
<b>Literatura</b>	<b>43</b>
<b>Přílohy</b>	
<b>A Odborný článek</b>	<b>50</b>

## Obrázky

2.1 Příklad architektury přístupového systému [16] .....	9
4.1 Architektura přístupového systému firmy IMA s rozšířením o gateway sensorové sítě .....	18
4.2 Blokový diagram navržené gatewaye sensorové sítě, Dragino LoRa Shield [38], RS485 transceiver [39], NUCLEO-L073RZ [40] .....	20
4.3 Foto sestavené gatewaye .....	22
5.1 Rozmístění koncových zařízení sítě a zařízení CKP v testovaných prostorách budovy .....	34
5.2 Měřená rychlost přenosu dat [bps] v síti RS485 během doby testování .....	35
6.1 Návrh gatewaye verze 2 - schéma .....	39
6.2 Návrh gatewaye verze 2 - plošný spoj .....	40
6.3 Foto gatewaye verze 2 .....	40

## Tabulky

3.1 Souhrn porovnání parametrů kandidátní bezdrátových technologií .....	13
4.1 Vlastnosti mikrokontroléru STM32L073RZ [40] .....	20
4.2 Pinout připojení periférií k mikrokontroléru .....	21
4.3 Rozdělení programu na nezávislé podprogramy .....	23
4.4 Dodatečné pomocné podprogramy .....	24
4.5 Parametry ukládány do non-volatile paměti gatewaye .....	24
4.6 Defaultní konfigurace systému ..	30
4.7 Typy koncových zařízení .....	30
5.1 Frekvenční analýza délky paketu .....	34
5.2 Maximální počet připojených koncových zařízení v sensorové síti souběžně odesílající data skrze síť RS485 s určitou rezervou .....	36
6.1 Vlastnosti mikrokontroléru STM32L432KC [50] .....	38
6.2 Pinout připojení periférií k mikrokontroléru .....	39

## I. OSOBNÍ A STUDIJNÍ ÚDAJE

Příjmení: **Hyhlík** Jméno: **Tomáš** Osobní číslo: **434754**  
Fakulta/ústav: **Fakulta elektrotechnická**  
Zadávací katedra/ústav: **Katedra mikroelektroniky**  
Studijní program: **Elektronika a komunikace**  
Studijní obor: **Elektronika**

## II. ÚDAJE K DIPLOMOVÉ PRÁCI

Název diplomové práce:

**Bezdrátová senzorová síť pro přístupový systém**

Název diplomové práce anglicky:

**Wireless Sensor Network for Access Control System**

Pokyny pro vypracování:

1. Prostudujte architekturu přístupových systémů a Low Power (LP) Wireless Sensor Networks, 2. Navrhněte a realizujte bezdrátovou senzorovou síť s požadavkem na LP (Low Power) pro implementaci do infrastruktury přístupového systému. Uvažujte možnost nasazení senzorů třetích stran. 3. Otestujte navržené řešení na vybrané infrastruktuře se standardními provozními podmínkami. 4. Zhodnoťte dosažené výsledky 5. Navrhněte vylepšení navrženého řešení nebo infrastruktury přístupového systému.

Seznam doporučené literatury:

[1] LoRa Alliance, 'LoRaWAN 1.1 Specification', version 1.1, October 11, 2017 [Online]. Available: [https://lora-alliance.org/sites/default/files/2018-04/lorawanm\\_specification\\_-v1.1.pdf](https://lora-alliance.org/sites/default/files/2018-04/lorawanm_specification_-v1.1.pdf).

[2] Dargie, W. and Poellabauer, C. (2010). Fundamentals of wireless sensor networks: theory and practice. John Wiley and Sons. pp. 168–183, 191–192. ISBN 978-0-470-99765-9.

Jméno a pracoviště vedoucí(ho) diplomové práce:

**Ing. Marek Neruda, Ph.D., katedra telekomunikační techniky FEL**

Jméno a pracoviště druhé(ho) vedoucí(ho) nebo konzultanta(ky) diplomové práce:

Datum zadání diplomové práce: **13.02.2020**

Termín odevzdání diplomové práce: **22.05.2020**

Platnost zadání diplomové práce: **30.09.2021**

Ing. Marek Neruda, Ph.D.  
podpis vedoucí(ho) práce

prof. Ing. Pavel Hazdra, CSc.  
podpis vedoucí(ho) ústavu/katedry

prof. Mgr. Petr Páta, Ph.D.  
podpis děkana(ky)

## III. PŘEVZETÍ ZADÁNÍ

Diplomant bere na vědomí, že je povinen vypracovat diplomovou práci samostatně, bez cizí pomoci, s výjimkou poskytnutých konzultací. Seznam použité literatury, jiných pramenů a jmen konzultantů je třeba uvést v diplomové práci.

\_\_\_\_\_  
Datum převzetí zadání

\_\_\_\_\_  
Podpis studenta

## ■ 0.1 Seznam zkratek

<b>AES</b>	.....	Advanced Encryption Standard
<b>AI</b>	.....	Artificial Inteligence
<b>AppSKey</b>	.....	Application Session Key
<b>ASCII</b>	.....	American Standard Code for Information Interchange
<b>BLE</b>	.....	Bluetooth Low Energy
<b>CMAC</b>	.....	Cipher-based message authentication code
<b>CMSIS</b>	.....	Cortex Microcontroller Software Interface Standard
<b>CPU</b>	.....	Central Processing Unit
<b>CR</b>	.....	Carriage Return
<b>CRC</b>	.....	Cyclic Redundancy Check
<b>EEPROM</b>	.....	Electrically Erasable Programmable Read-Only Memory
<b>FIFO</b>	.....	First In First Out
<b>GPIO</b>	.....	General Purpose Input Output
<b>HAL</b>	.....	Hardware Abstraction Layer
<b>HW</b>	.....	HardWare
<b>IDE</b>	.....	Integrated Development Environment
<b>IoT</b>	.....	Internet of Things
<b>ISM</b>	.....	Industrial, scientific and medical
<b>IWDG</b>	.....	Independent Watchdog
<b>LAN</b>	.....	Local Area Network
<b>LBT</b>	.....	Listen Before Talk
<b>LF</b>	.....	Line Feed
<b>LPWAN</b>	.....	Low Power Wide Area Network
<b>LPWSN</b>	.....	Low Power Wireless Sensor Network
<b>LTE-M</b>	.....	Long Term Evolution-Machine Type Communication
<b>MCU</b>	.....	Micro Controller Unit
<b>NB-IoT</b>	.....	NarrowBand-Internet of Things



<b>NwkSKey</b> .....	Network Session Key
<b>PC</b> .....	Personal Computer
<b>PCB</b> .....	Printed Circuit Board
<b>RF</b> .....	Radio Frequency
<b>RTOS</b> .....	Real Time Operating System
<b>SDK</b> .....	Software development kit
<b>SF</b> .....	Spreading Factor
<b>SPI</b> .....	Serial Peripheral Interface
<b>SWP</b> .....	Single Wire
<b>TTN</b> .....	The Things Network
<b>UART</b> .....	Universal Asynchronous Receiver Transmitter
<b>UID</b> .....	Unique Identifier
<b>ULP</b> .....	Ultra Low Power
<b>USB</b> .....	Universal Serial Bus
<b>WSN</b> .....	Wireless Sensor Network

# Kapitola 1

## Úvod

Se stále rostoucím využitím IoT (Internet of Things) aplikací v různých oblastech, např. zemědělství, smart metering, smart cities, smart homes, roste i počet dostupných bezdrátových technologií se zaměřením na nízkou spotřebu energie, velký dosah, nízkou přenosovou rychlost a nízkou cenu.

IoT aplikace na krátký dosah většinou využívají bezdrátové technologie Zigbee nebo Bluetooth, tedy technologie používající pásmo ISM (Industrial Scientific and Medical) 2.4 GHz [1], [2]. IoT aplikace vyžadující dlouhý dosah jsou většinou založené na druhu technologií LPWAN (Low Power Wide Area Network) [3]. Mezi nejpoužívanější technologie LPWAN v pásmu ISM patří LoRa a SigFox a mimo pásmo ISM to jsou NB-IoT (NarrowBand-Internet of Things) a LTE-M (Long Term Evolution-Machine Type Communication). LPWAN technologie mají dosah 10–15 km v oblastech mimo město a 2–5 km v městských oblastech [4]. Topologie LPWAN sítí jsou hvězdice (centralizovaná), hvězdice z hvězdic (decentralizovaná) a mesh (distribuovaná) [5]. Nízká spotřeba koncových zařízení sensorových sítí jim umožňuje dlouhou životnost z baterie, i delší než 10 let. Nízké ceny HW (Hardware) je dosaženo úplnou integrací transceiverů s minimálním množstvím komponentů mimo čip [6].

Průmysl IoT roste, protože má obrovský potenciál. Cisco studie [7] uvádí, že IoT bude kombinováno s dalšími technologiemi, jako je umělá inteligence, fog computing a blockchain. Takovéto kombinace technologií vytvoří vyšší hodnotu investice pro firmy. IoT aplikace v oblasti smart cities požadují škálovatelné pokrytí sítě. Toho je možné dosáhnout propojením několika gatewayí, jak je navrženo v [8], kde všechny gatewaye jsou připojeny k web serveru přístupným přes internet a cílem tohoto systému je řídit městské veřejné osvětlení a do budoucna je plánováno použití pro měření (smart metering). Podobná aplikace je navržena v [1], která se zaměřuje na automatické měření ve městě, ale škálovatelný dosah je zajištěn topologií sítě mesh. IoT aplikace v

konceptu budov (smart buildings) jsou běžně navrženy tak, že zařízení v síti jsou připojeny ke cloudu přes Bluetooth gateway nebo Wi-Fi router připojený k internetu [2]. Podobná aplikace je navržena v [9], kde v Zigbee síti jsou zařízení ovládána jedním zařízením typu master, které je připojeno k PC přes RS232. Základní systém měření (smart metering) je možné vytvořit pomocí zařízení se senzory připojených ke gatewayi sensorové sítě, která je připojena k PC, kde jsou data ze senzorů zaznamenávány a vyhodnocovány [10], [11], [12]. Měřicí systémy vyžadující velký dosah mohou být navrženy použitím více gatewayí připojených k serveru, ze kterého jsou pak data získávána aplikačním serverem [13]. Na tomto principu funguje např. TTN (The Things Network) [14], což je otevřená LoRaWAN síť, do které uživatelé zdarma připojují vlastní koncová zařízení a gatewaye. Data z koncových zařízení jsou odesílány na TTN server odkud je uživatelé získávají vlastním aplikačním serverem. Uživatel tak může využívat gatewaye TTN sítě instalované jinými uživateli. Pokud potřebuje pokrytí TTN sítě v místě, kde doposud není, může v tomto místě instalovat vlastní TTN gateway a tím rozšířit pokrytí TTN sítě pro všechny uživatele.

Tato práce se zabývá návrhem rozšíření přístupového systému o WSN (Wireless Sensor Network) se zaměřením na nízkou spotřebu energie, která by mohla být využita pro aplikace smart metering a smart buildings v budově a jejím okolí. Navržená gateway sensorové sítě je připojena do infrastruktury přístupového systému stejně jako zařízení s označením "CKP" (dále jen CKP), které ovládá čtečku a dveřní zámek, tudíž gateway musí podporovat stejný komunikační protokol jako CKP zařízení. Toto může vézt ke komplikacím, protože CKP zařízení odesílá pouze krátké pakety, např. paket s ID karty, když je ke čtečce přiložena. Gateway sensorové sítě je navržena a otestována na přístupovém systému zavedeném v budově univerzity. Výsledky ukazují, že infrastruktura přístupového systému zvládne až tisíce koncových zařízení sensorové sítě v závislosti na použité přenosové rychlosti v síti RS485 přístupového systému.



**Část I**

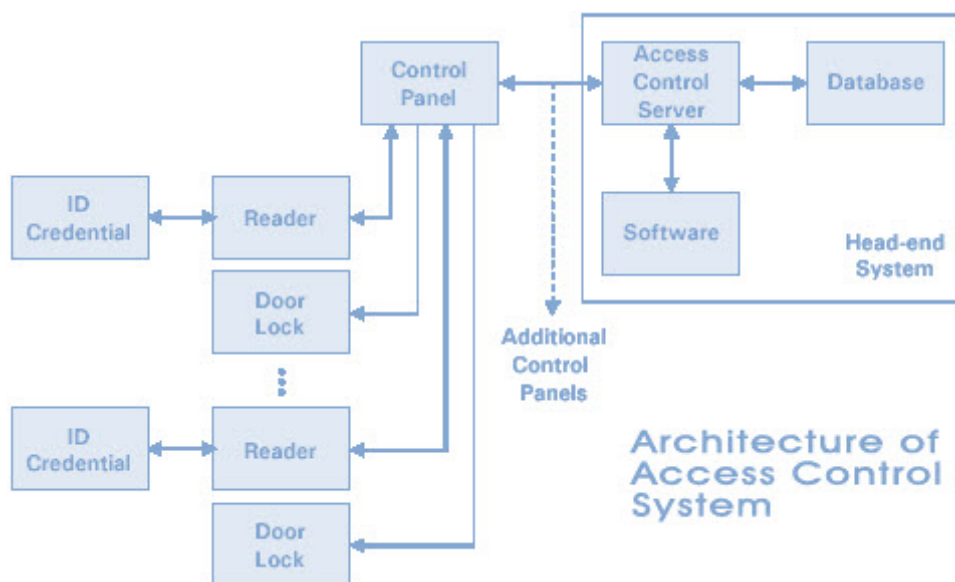
**Theoretical part**

## Kapitola 2

### Architektury přístupových systémů

Přístupové systémy jsou elektronické systémy řídicí přístup uživatelů do omezených prostor v závislosti na jejich prokázané identitě. Běžně se s přístupovými systémy setkáváme zejména v kancelářních budovách, ale i nemocnicích, školách, úřadech apod. Kromě řízení přístupu uživatelů do vybraných prostor přístupový systém umožňuje i zaznamenávat příchody a odchody uživatelů, tudíž je možné ho zároveň využít jako docházkový systém. Tato kapitola osvětluje architekturu obecného přístupového systému jelikož se tato práce zabývá připojením sensorové sítě k infrastruktuře přístupového systému.

Obrázek 2.1 zobrazuje typickou architekturu přístupového systému, kde identifikátor (ID Credential) představuje prvek umožňující identifikovat uživatele, např. RFID tag, otisk prstu nebo QR kód. Čtečka (Reader) slouží ke čtení dat z identifikátoru a v digitální podobě je odesílá k zařízení kontrolní panel (Control Panel). Zámek dveří (Door Lock) řídí fyzický přístup uživatelů do omezených prostor. Kontrolní panel tvoří rozhraní mezi serverem řízení přístupu (Access Control Server) a páry čteček a zámků dveří. kontrolní panely jsou obvykle připojeny k serveru řízení přístupu přes TCP/IP síť a páry čtečka a zámků dveří jsou obvykle připojeny ke kontrolnímu panelu přes RS485 síť. Databáze obsahuje všechna uživatelské ID. Na serveru řízení přístupu je spuštěn Software (SW) spravující databázi a komunikující se všemi zařízeními typu Control Panel. Čtečka čte uživatelská ID z předložených identifikátorů a preposílá je na kontrolní panel, který je dále preposílá na server řízení přístupu. Access Control Software vyhledá obdrženy uživatelský identifikátor v databázi a pokud je nalezen, pošle příkaz odpovídajícímu kontrolnímu panelu k přepnutí odpovídajícímu zámku dveří, čímž je uživateli udělen přístup do omezené oblasti [16].



**Obrázek 2.1:** Příklad architektury přístupového systému [16]

## Kapitola 3

### Výběr bezdrátové technologie pro senzorovou síť

Tato kapitola porovnává dostupné bezdrátové technologie vhodné pro tento vybraný případ senzorové sítě a na závěr vysvětluje která technologie byla nakonec vybrána a z jakých důvodů.

#### 3.1 Hlavní kritéria pro výběr bezdrátové technologie

Navržená senzorová síť má být připojena do infrastruktury přístupového systému, který je již zaveden v několika budovách. Jejím účelem je bezdrátové měření veličin např. teplota, vlhkost, CO<sub>2</sub>, pomocí koncových zařízení sítě, která vydrží několik let napájena z baterie při periodě měření několik minut rozmístěných v budově a jejím okolí. Pro jednoduchost implementace vybraná bezdrátová technologie tedy musí používat pouze bezlicenční pásmo ISM a musí umožňovat implementaci celé sítě bez závislosti na síti třetích stran. Dosah by tedy měl být pro pokrytí celé budovy a jejího okolí, ale je zde i možnost napojení více gatewayí rozmístěných po budově k dosažení požadovaného dosahu. Níže jsou vypsány hlavní kritéria pro výběr bezdrátové technologie pro tuto senzorovou síť.

- Nízká cena HW
- Jednoduché připojení koncových zařízení třetích stran (Third party)
- Velký počet dostupných koncových zařízení třetích stran na trhu
- Jednoduchá implementace
- Nízká spotřeba energie koncových zařízení



## 3.2 Kandidátní bezdrátové technologie

V této sekci jsou rozebrány dostupné bezdrátové technologie, které jsou běžně používány pro bezdrátové měření zařízeními napájenými z baterie a vyhovují stanoveným kritériím vypsáných výše.

### 3.2.1 IQRF

IQRF je technologie podporována IQRF aliancí [17], která je jediným výrobcem IQRF transceiveru [18] za cenu v rozsahu \$15-20 za kus a k tomu poskytuje nástroje jako je SDK (Software Development Kit) [19] a IDE (Integrated Development Environment) [20]. Technologie IQRF bývá použita k realizaci sítí o topologii typu mesh nebo hvězdice. Jedna síť má jednoho koordinátora, který slouží jako gateway a může obsahovat až 240 zařízení (včetně koordinátora). Pro požadavek vyššího počtu zařízení je efektivnější zřetěžit více sítí, s jednotlivými koordinátory a různými RF kanály pro vyšší propustnost. Dosah na přímou viditelnost je až 500 m a velikost datového obsahu (dále v práci uvedeno jako payload) jednoho paketu může být až 64 B [21]. Většinou je tato technologie použita pro realizaci uživatelské sítě, kde gateway je použita jedna z dostupných od IQRF aliance a koncová zařízení sítě jsou vytvořena vývojáři s použitím transceiverů od IQRF aliance [22].

### 3.2.2 Wireless M-Bus

Wireless M-Bus (Meter-Bus) je standard specifikovaný v evropské normě EN 13757 [23], popisující fyzickou, síťovou a aplikační vrstvu, původně navržen pro aplikace bezdrátového měření jako rozšíření průmyslové datové sběrnice M-Bus [24]. Po několika letech v průmyslu bezdrátových měřicích systémů se tato technologie rozšířila do oblasti průmyslu senzorových sítí. Komunikace koncových zařízení je rozdělena do několika módů v závislosti na orientaci komunikace a objemu vysílaných dat [25], [26]. Wireless M-Bus síť má hvězdicovou topologii o dosahu 500 m v pásmu 868 MHz. Komunikaci vždy zahajuje koncové zařízení, které koncentrátor obsluhuje [27], [28]. Transceivery vyrábí více různých firem za cenu okolo \$25-30 za kus.

### 3.2.3 LoRa

LoRa (Long Range) je modulace navržena firmou Semtech. LoRaWAN je otevřený standardizovaný síťový protokol a systémová architektura navržen LoRa Aliancí definovaný v LoRaWAN specifikaci [29] vytvářející MAC (media access control) vrstvu nad fyzickou vrstvou LoRa se zabezpečením přenášených dat. Síť má hvězdicovou topologii, kde komunikaci zahajuje koncové zařízení a koncentrátor ho obsluhuje [30]. Pro nízkou spotřebu protokol umožňuje ladit SF (Spreading Factor) odpovídající přenosové

rychlosti, pro regulaci dosahu, který je až 15-22 km mimo městskou část a 3-8 km ve městské části [29]. V některých oblastech některé firmy poskytují pokrytí LoRaWAN sítí a proto je tato technologie velmi populární. Na trhu je mnoho koncových zařízení i gatewayí s jejichž vzájemnou kompatibilitou není problém. Gateway přeposílá přijaté pakety s daty z koncových zařízení na server, kde je payload zpracován na základě dokumentace od výrobce daného koncového zařízení. Semtech je jediným výrobcem integrovaných obvodů podporujících LoRa modulaci. Na trhu je dostupných mnoho transceiverů, které používají tento integrovaný obvod, některé dokonce obsahují implementovaný LoRaWAN protokol. Transceiver pro gateway má cenu okolo \$130 a umožňuje současně přijímat pakety od koncových zařízení na více kanálech a přenosových rychlostech. Je zde i možnost udělat jednokanálovou gateway, která je schopna přijímat v jednu chvíli pouze na jednom kanále a jedné přenosové rychlosti s použitím transceiveru pro koncová zařízení za cenu okolo \$5-20. V takové síti pak musí být všechna koncová zařízení nakonfigurována na jednu konkrétní frekvenci a přenosovou rychlost.

#### ■ 3.2.4 Zigbee

Zigbee je specifikace navržena pro IoT aplikace, založena na standardu IEEE 802.15.4, vyvinuta Zigbee aliancí [31]. Technologii Zigbee podporuje topologie mesh a hvězdice, většinou je použita topologie mesh pro rozšíření dosahu sítě, který je mezi dvěma zařízeními do 300 m na přímou viditelnost a 75 až 100 m v budově [32]. Jedna síť může obsahovat až 65000 zařízení. Dostupné transceivery na trhu se pohybují okolo \$8-30 od více různých výrobců, taktéž je i na trhu dostupných mnoho Zigbee koncových zařízení.

#### ■ 3.2.5 BLE

BLE (Bluetooth Low Energy) je verze Bluetooth navržena pro minimální spotřebu energie, podporující topologie point-to-point, broadcast a mesh [33]. Dosah mezi dvěma zařízeními je až 100 m [34]. Dostupné transceivery na trhu se pohybují okolo \$5-20 od více různých výrobců. Stejně tak je i na trhu mnoho dostupných koncových zařízení, ale mnohdy jsou tato koncová zařízení kompatibilní pouze se zařízení v rámci jednoho výrobce, tudíž může být problém je implementovat do vlastní senzorové sítě.

### 3.3 Vybraná přenosová technologie

**Tabulka 3.1:** Souhrn porovnání parametrů kandidátní bezdrátových technologií

	<b>IQRF</b>	<b>Wireless M-bus</b>	<b>LoRa</b>	<b>ZigBee</b>	<b>BLE</b>
Topologie	mesh, star	star	star	mesh, star	Point-to-Point, Broadcast, Mesh
Max. velikost paketu	64 B	256 B	256 B	133 B	20 B (Bluetooth 4.0), 251 B (Bluetooth 4.2)
Přenosová rychlost	19.2 kb/s	32.768 – 100 kb/s	0.3-50kb/s	250 kb/s	až 1 Mb/s
Pásmo (Evropa)	868 MHz	868 MHz	868 MHz	2.4 GHz	2.4 GHz
Dosah	500 m (line of sight)	500 m (line of sight)	15-22 km suburban, 3-8 km urban	300 m (line of sight), 75-100 m (indoor)	100 m (class 1), 10 m (class 2), less then 10 m (class 3)
Zabezp.	AES128	AES128	AES128	AES128	AES128
Max. vysílací výkon	až 8 mW	0.16–20 mW	24 mW	1-100 mW	100 mW (class 1), 5 mW (class 2), 1 mW (class 3)

Technologie IQRF byla zavrhnuta, jelikož je na trhu velmi málo dostupných koncových zařízení třetích stran, které by bylo možné do sítě připojit. ZigBee a BLE mají příliš krátký dosah, což by bylo možné vyřešit rozmístěním více gatewayí napojených na přístupový systém nebo použitím mesh topologie, ale zvyšuje to složitost instalace a cenu řešení. Wireless M-bus a LoRa mají jako nevýhodu vysokou cenu transceiveru pro gateway. LoRa má možnost použití v jednokanálovém módu, kde gateway může použít transceiver určen pro koncová zařízení, který je víc jak desetkrát levnější a vyžaduje nižší výkon CPU (Central Processing Unit) než transceiver pro gateway, tudíž gateway v jednokanálovém módu je mnohem jednodušší a levnější řešení.

Vzhledem k definovaným kritériím tedy byla vybrána technologie LoRa se standardizovaným síťovým protokolem LoRaWAN v jednokanálovém módu, jako je to používáno ve vývojových projektech [35], tudíž to není plně LoRaWAN kompatibilní. V jednokanálovém módu jsou všechna zařízení v síti nakonfigurována na jeden konkrétní kanál a SF. LoRaWAN koncová zařízení třetích stran jsou plně kompatibilní s jakoukoliv LoRaWAN gatewayí pro daný region, tudíž mohou být implementovány do navrženého systému v tomto projektu, ale musí být překonfigurována ke komunikaci na zvoleném kanále a přenosové rychlosti. LoRaWAN síť má hvězdicovou topologii při dostatečném dosahu pro pokrytí budovy a jejím okolí, navíc

dosah lze ladit parametrem SF. Pro tento vybraný případ sensorové sítě je to vhodné, jelikož pravděpodobně všechna zařízení v síti budou senzory napájeny z baterie, a není předpokládáno, že by byly připojeny zařízení umožňující směrování paketů z důvodu spotřeby energie. LoRaWAN síť umožňuje koncovým zařízením po změření dat senzory je ihned odeslat na gateway bez nutnosti čekání na potvrzení, tudíž se koncové zařízení může ihned přepnout do režimu spánku a tím eliminovat spotřebu energie. Případné občasné kolize mají za důsledek selhání doručení paketu, ale pro vybraný případ měřicího systému to není příliš závažný problém. Frekvenční ISM pásmo 868 MHz, které používá LoRa je limitováno na maximální dobu vysílání 1% času jedním zařízením a přenosová rychlost této technologie patří mezi nejnižší z kandidátních technologií. Pro vybraný případ měřicího systému se předpokládá přenášení pouhých hodnot senzorů o velikosti několik jednotek až desítek bytů s intervalem několika minut až hodin. LoRaWAN protokol je zabezpečen šifrováním AES-128 na dva způsoby, a to zabezpečení aplikační pro nečitelnost přenášených dat a síťové pro zabránění útočníkům opakovat již přenesené pakety nebo odesílat falešné pakety, tudíž je toto zabezpečení dostatečné.





## Část II

## Practical part

## Kapitola 4

### Návrh senzorové sítě

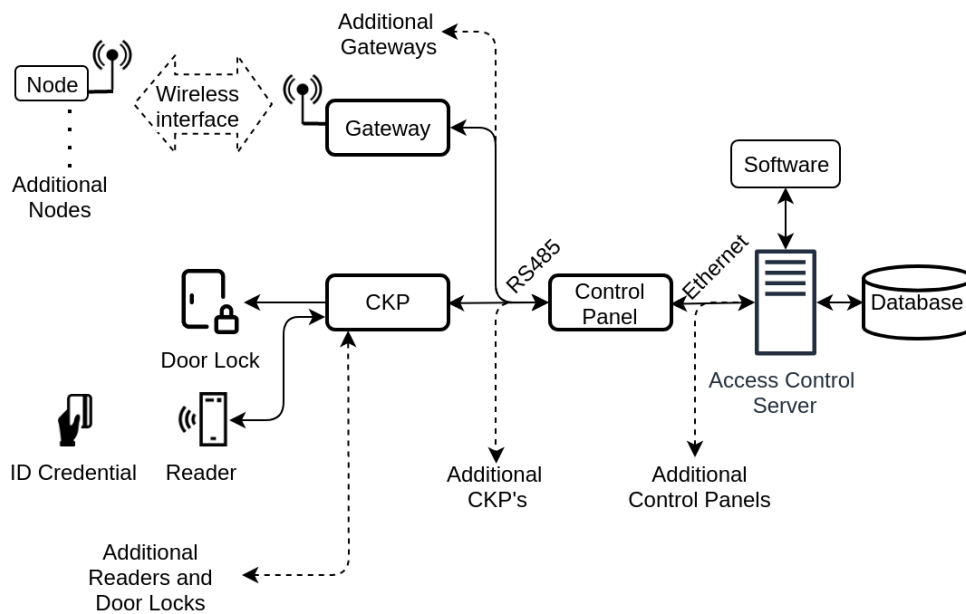
Tato kapitola popisuje návrh řešení rozšíření přístupového systému o senzorovou síť.

#### 4.1 Návrh integrace WSN gatewaye do stávající infrastruktury přístupového systému

Přístupový systém k rozšíření o WSN je vytvořen firmou IMA a je komerčně distribuován. Jeho architektura se liší od všeobecné architektury zobrazené v blokovém schématu 2.1 přidáním zařízení CKP, tvořícího rozhraní mezi kontrolním panelem a čtečkou s dveřním zámekem. Přístupový systém má několik typů CKP zařízení podporujících různé typy čteček, dveřních zámků, závor, vrat a podobně, ale všechna tato CKP zařízení podporují CKP protokol v síti RS485 pro komunikaci s kontrolním panelem.

V budovách, kde již je tento přístupový systém nainstalován je obvykle více kontrolních panelů, vždy jeden kontrolní panel pro několik dveří s CKP zařízeními propojenými sítí RS485. Nejvhodnější řešení rozšíření tohoto přístupového systému o senzorovou síť je připojením WSN gatewaye ke kontrolnímu panelu přes RS485 síť stejně jako CKP zařízení z důvodu jednoduché instalace. Jednu nebo i více gatewayí je pak možné připojit do vybraných sítí RS485 přístupového systému v budově pro dosažení požadovaného pokrytí senzorové sítě. Názorná blokové schéma přístupového systému firmy IMA s implementací WSN gatewaye je zobrazeno v obrázku 4.1.

WSN gateway tedy musí podporovat CKP protokol v síti RS485 navržen firmou IMA. Přístupový systém firmy IMA funguje tak, že CKP zařízení získává seznam všech platných identifikačních čísel karet ze serveru řízení přístupu a na základě tohoto seznamu pak CKP zařízení provádí odpovídající



**Obrázek 4.1:** Architektura přístupového systému firmy IMA s rozšířením o gateway senzorové sítě

akci po přiložení karty ke čtečce. Je-li ke čtečce přiložena karta, jejíž číslo není obsaženo v seznamu platných karet, CKP zařízení pouze signalizuje událost uživateli (např. červené bliknutí nebo pípnutí), ale zprávu o této události neodesílá na server řízení přístupu. Je-li ke čtečce přiložena karta, jejíž číslo je obsaženo v seznamu platných karet, CKP zařízení signalizuje událost uživateli (např. zelené bliknutí nebo pípnutí) a zprávu o této události odesílá na server řízení přístupu příkazem tzv. "průchod". Navržená gateway bere seznam platných karet jako seznam platných koncových zařízení senzorové sítě. Gateway pak zpracovává pakety pouze od zařízení z tohoto seznamu a ostatní ignoruje, tudíž v síti RS485 jsou přenášena pouze relevantní data. Data z koncových zařízení jsou odesílána na server řízení přístupu příkazem "průchod", který má fixní velikost a po přidání adresy koncového zařízení o velikosti 4 B zde už zbývá pouze 6 B pro data z koncového zařízení, což je velké omezení. LoRaWAN protokol používá paket, jehož samotná hlavička je o minimální velikosti 13 B. Různá LoRaWAN koncová zařízení používají různé velikosti payloadu, takže není možné odesílat celý payload koncového zařízení přes síť RS485. Tento problém je řešen tak, že LoRaWAN pakety z koncových zařízení jsou dešifrovány přímo v gatewayi a konečné hodnoty senzorů jsou vypočítány z payloadu zařízení na základě dokumentace poskytnuté výrobcem [36]. Vybrané hodnoty jsou odeslány na server řízení přístupu skrze kontrolní panel.

Pro každý podporovaný typ koncového zařízení musí být implementováno zpracování payloadu ve FW gatewaye. Pozdější přidání typů koncových zařízení tedy vyžaduje update FW gatewaye. Gateway tedy má uloženou



informaci o typu koncového zařízení společně s jeho LoRaWAN adresa zařízení (device address). LoRaWAN protokol je zabezpečen šifrováním AES-128, a to zabezpečení aplikační pro nečitelnost přenášených dat a síťové pro zabránění útočníkům opakovat již přenesené pakety nebo odesílat falešné pakety. Jsou zde tedy dva AES-128 šifrovací klíče, aplikační klíč AppSKey (Application Session Key) a síťový klíč NwKSKey (Network Session Key) [29] [37].

Jelikož adresy koncových zařízení jsou předávány gatewayi stejně jako platné karty čteče z aplikace na serveru řízení přístupu, není zde možnost předávat dva 16 B dlouhé šifrovací klíče pro každé koncové zařízení společně s adresou zařízení. Gateway tedy má tyto dva klíče pro všechna zařízení stejné, uložené v non-volatile paměti, konfigurovatelné pouze přímo na gatewayi. V tomto návrhu není implementován opačný směr komunikace, tedy ze serveru řízení přístupu na koncové zařízení, ale je také možné implementovat pro ovládání aktuátorů, jako je relé, motor, apod.

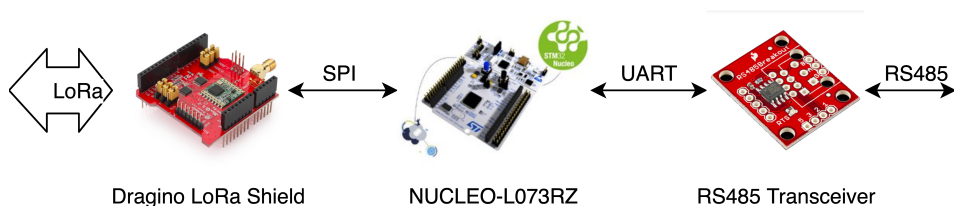
## 4.2 Protokol CKP v síti RS485 pro komunikaci s kontrolním panelem

CKP protokol v síti RS485 pro komunikaci s kontrolním panelem je kolizní protokol, kde všechna zařízení se řídí pravidlem LBT (Listen Before Talk), kolize jsou detekovány mechanismem kontroly integrity použitý v každém příkazu. V případě že zařízení přijme poškozený příkaz, vyžádá jeho opakování. V této síti je jedno zařízení typu master, a jedno nebo více zařízení typu slave, přičemž zařízení typu master je kontrolní panel a zařízení typu slave je jakékoliv CKP zařízení, v tomto vybraném případě gateway. Každé zařízení má svoji adresu definovanou jedním bytem, která musí být unikátní pro jednu síť a každý příkaz v této síti obsahuje v hlavičce adresu odesílatele a adresu příjemce. Zařízení typu slave má dva možné statusy, offline a online, periodicky odesílá příkaz s informací o jeho aktuálním statusu, má povoleno odesílat příkaz s daty z koncového zařízení sensorové sítě "průchod" pouze má-li status online a změnu statusu daného zařízení typu slave provádí zařízení typu master. Zařízení typu slave svůj status změní samo z online na offline v případě, že zařízení typu master přestane odpovídat na příkaz "průchod".

Je-li CKP zařízení spuštěno, má status offline a periodicky odesílá příkaz s informací o jeho statusu na kontrolní panel, který po obdržení tohoto příkazu předá seznam adres koncových zařízení sensorové sítě sekvencí několika příkazů a pak ho přepne do statusu online. V této chvíli již gateway přeposílá data z koncových zařízení sensorové sítě na kontrolní panel.

## 4.3 Návrh a realizace gatewaye z embedded komponent

Pro otestování navrženého řešení je vytvořena gateway z embedded komponent, tj. LoRa transceiveru pro komunikaci s koncovými zařízeními sensorové sítě, RS485 transceiveru pro komunikaci s kontrolním panelem v síti RS485 a mikrokontrolér jako řídicí jednotku viz. blokový diagram v obrázku 4.2. Konkrétní komponenty jsou: Dragino LoRa Shield [38], RS485 transceiver [39] a vývojový kit NUCLEO-L073RZ [40] jako řídicí jednotka.



**Obrázek 4.2:** Blokový diagram navržené gatewaye sensorové sítě, Dragino LoRa Shield [38], RS485 transceiver [39], NUCLEO-L073RZ [40]

Vývojový kit NUCLEO-L073RZ s integrovaným mikrokontrolérem STM32L073RZ je vhodný pro vývoj kvůli jeho parametrům viz tabulka 4.1, pinoutu kompatibilním s Arduino UNO, dokumentaci a ceně (\$13 USD [40]). K vytvoření prototypu byl použit, protože splňuje všechny požadované parametry, je levný, dostatečně výkonný a jednoduchý pro vývoj. Kit obsahuje programátor ST-link pro nahrávání a debugování programu, tudíž není potřeba externí programátor během vývoje FW.

**Tabulka 4.1:** Vlastnosti mikrokontroléru STM32L073RZ [40]

Parametr	Informace
Architektura mikrokontroléru	ARM Cortex-M0+ 32-bit RISC
Interní paměť flash	192 KB
Interní paměť SRAM	20 kB
Interní paměť EEPROM	6 kB
Frekvence CPU	up to 32 MHz
Rozhraní	2X SPI, 3x I2C, 4x UART, LIN

Dragino LoRa Shield [38] má kompatibilní pinout s Arduino UNO, tedy i s použitým vývojovým kitem NUCLEO-L073RZ a obsahuje LoRa transceiver RFM95w [41], tedy PCB (Printed Circuit Board) s čipem SX1276.

RS485 transceiver konvertuje rozhraní RS485/UART pro umožnění

komunikace s kontrolním panelem přes síť RS485.

### 4.3.1 Zapojení komponent

CKP zařízení daného přístupového systému jsou obvykle napájena napětím 12 V z kontrolního panelu. Použitý kit NUCLEO-L073RZ obsahuje stabilizátor tudíž je možné připojit gateway přímo ke kontrolnímu panelu přes vyvedené svorky GND, +12V, A a B.

LoRa shield [38] je nasazen přímo na vývojový kit Nukleo. Kit neobsahuje ISCP konektor, který je součástí pinoutu Arduino UNO a LoRa shield má SPI piny MISO a MOSI přivedeny právě na tento konektor. Musí být tedy propojeny externě viz obrázek 4.3.

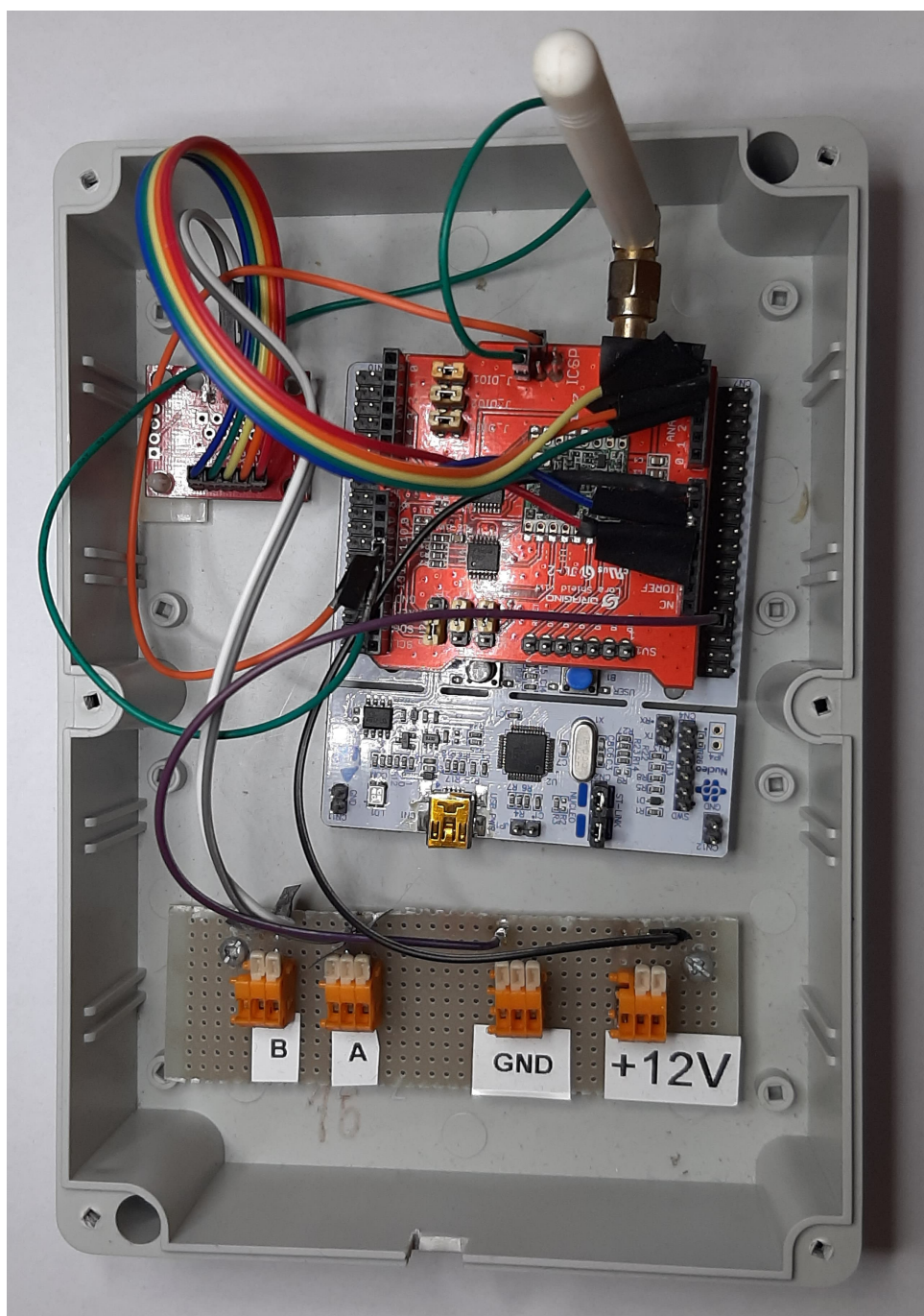
Pro komunikaci s LoRa transceiverem je použito SPI1, pro komunikaci přes USB je použito USART2 a pro připojení RS485 transceiveru je použito LPUART1. Připojení periférií k GPIO (General Purpose Input Output) mikrokontroléru je znázorněno v tabulce 4.2.

**Tabulka 4.2:** Pinout připojení periférií k mikrokontroléru

Periférie	Název pinu	GPIO mikrokontroléru
LoRa transceiver	CS	PB6
	CLK	PA5
	MISO	PA6
	MOSI	PA7
	RST	PC7
	DIO0	PA10
RS485 transceiver	RX	PC1
	TX	PC0
	RTS	PB1
USB konektor	RX	PA3
	TX	PA2

## 4.4 Použité vývojové nástroje k vytvoření FW

Výrobce použitého mikrokontroléru STMicroelectronics poskytuje grafický nástroj STM32CubeMX [42] ke konfiguraci mikrokontrolérů STM32 a generování odpovídajícího kódu v programovacím jazyce C. Pomocí tohoto nástroje byl vygenerován kód pro předběžnou konfiguraci systémového hodinového signálu, IWDG, GPIO a rozhraní.



**Obrázek 4.3:** Foto sestavené gatewaye

Kód byl vyvíjen v textovém editoru Visual Studio Code [43], kompilován kompilátorem arm-none-eabi-gcc [44] pomocí nástroje GNU make [45], výsledný binární soubor byl nahráván do procesoru pomocí nástroje st-flash [46] a debugován pomocí Visual Studio Code rozšíření Cortex-Debug [47].

## 4.5 Návrh FW gatewaye

Pro návrh FW gatewaye není použit RTOS (Real Time Operating System), jelikož zde není potřeba řešení více úloh souběžně. K vývoji jsou použity drivery distribuovány výrobcem mikrokontroléru, CMSIS (Cortex Microcontroller Software Interface Standard) a HAL (Hardware Abstraction Layer). Vyvinutý program je rozdělen na několik nezávislých podprogramů viz tabulka 4.4.

**Tabulka 4.3:** Rozdělení programu na nezávislé podprogramy

Název podprogramu	Popis
LoRa	Knihovna zahrnující komunikaci s transceiverem RFM95W po rozhraní SPI, nainicializovaném v režimu komunikace LoRa
LoRaWAN_packet	Knihovna zahrnující LoRaWAN protokol, tedy dekódování a dešifrování přijatého LoRaWAN paketu i vytvoření paketu pro odeslání. Tato knihovna je závislá na knihovnách aes a cmac.
LoRa_sensors	Knihovna zahrnující dekódování payloadu podporovaných koncových zařízení a zapsání výsledných hodnot do bufferu, který je pak odeslán na kontrolní panel přes síť RS485
rs485_protocol	Podprogram zahrnující síťový protokol v síti RS485
usb	Podprogram zahrnující konfiguraci systému přes USB
EEPROM	Knihovna zahrnující práci s non-volatile paměti procesoru EEPROM

Každý z těchto podprogramů je implementován ve zdrojovém souboru (source file) s koncovkou .c a hlavičkovém souboru (header file) s koncovkou .h. Pro vytvoření knihovny zahrnující LoRaWAN protokol jsou použity open source knihovny pro šifrování, tiny-AES128-C [48] pro zašifrování payloadu a openpana [49] pro vytvoření CMAC (Cipher-based Message Authentication Code)

**Tabulka 4.4:** Dodatečné pomocné podprogramy

Název podprogramu	Popis
buffer_ring	Knihovna implementující cyklický buffer o velikosti 256 B
ByteArray	Knihovna zahrnující pomocné funkce pro práci s polem bytů
LinkedList_ByteArray	Knihovna implementující linked list s neomezenou velikostí o datové struktuře pole bytů
aes	Knihovna implementující šifrování AES-128 [48]
cmac	Knihovna pro výpočet CMAC, převzatý pouze potřebný kód z knihovny [49]

Do non-volatile paměti je ukládána konfigurace a adresa a typ všech koncových zařízení sensorové sítě. Jako non-volatile paměť je zde využita EEPROM (Electrically Erasable Programmable Read-Only Memory) o velikosti 6144 B. Paměť je tedy rozdělena tak, že od adresy 0 až po adresu 6080 je prostor pro ukládání LoRaWAN zařízení a od 6080 až po adresu 6144 je prostor pro ukládání konfigurace gatewaye. Každé LoRaWAN zařízení v síti má v paměti uložené LoRaWAN adresu zařízení (4 byty), typ zařízení (1 byte) a další 3 byty jsou rezervovány. Jedno koncové zařízení v paměti tedy zabírá 8 B, takže gateway má kapacitu paměti pro 760 koncových zařízení. Ukládaná konfigurace obsahuje parametry v tabulce 4.5 má celkovou velikost 37 B, na konfiguraci je vyhrazeno 64 B, tudíž je zde rezerva 27 B.

**Tabulka 4.5:** Parametry ukládány do non-volatile paměti gatewaye

Velikost [B]	Parametr
1	Adresa gatewaye v síti RS485
1	Adresa kontrolního panelu v síti RS485
1	Doba čekání na potvrzení od kontrolního panelu v síti RS485
1	LoRa kanál
1	LoRa SF
16	LoRaWAN NwkSKey
16	LoRaWAN AppSKey

Po spuštění programu je nejprve inicializován mikrokontrolér, hodinový signál, GPIO, rozhraní, timery a IWDG (Independent Watchdog). Systémový hodinový signál je nakonfigurován na maximální hodnotu, což je 32 MHz. Po inicializaci mikrokontroléru je z non-volatile paměti EEPROM vyčtena a vypsána v logu aktuální konfigurace gatewaye a následuje inicializace LoRa transceiveru RFM95w dle načtené konfigurace a nakonec je vstoupeno



do hlavní smyčky běhu programu, kde jsou zpracovávány cyklické buffery přijatých dat přes USB a RS485 a fronty přijatých LoRaWAN paketů a příkazů k odeslání na kontrolní panel přes síť RS485.

Jsou zde použity 2 timery, TIM2 pro restartování procesoru a TIM3 pro resetování IWDG. Resetování procesoru po daném intervalu defaultně není použito, ale je implementováno a v případě potřeby je možné využít. IWDG je resetován timerem tudíž tvoří pojistku tak, že resetuje procesor v případě, že by se program zhroutil.

Komunikace s transceiverem RS485 přes LPUART1 je implementována pro vysílání v blokujícím módu a přijímání přes interrupt, kde přijatý byte je zapsán do cyklického bufferu o velikosti, který je zpracováván v hlavní smyčce běhu programu. Jelikož komunikace v síti RS485 je half-duplex a platí zde pravidlo LBT, vysílání je zde blokováno po dobu 20 ms od posledního přijatého bytu.

Komunikace s LoRa transceiverem RFM95W přes rozhraní SPI1 je implementována v blokujícím módu zápisem a čtením registrů. LoRa transceiver je nakonfigurován na kontinuální příjem na zvoleném kanále a SF, přijatý LoRa paket signalizuje zvednutím logické úrovně pinu DIO0. Toto je řešeno interrupt pinem, po jehož přerušení je vyčten přijatý LoRa paket z FIFO (First In First Out) paměti transceiveru a přidán do fronty tvořené listem, zpracováván v hlavní smyčce běhu programu, kde pakety z této fronty jsou postupně dekodovány a dešifrovány, na základě typu zařízení jsou vypočteny hodnoty senzorů z payloadu a zakódovány do bufferu o délce 6 B, který je připojen do fronty tvořené listem, zpracováván v hlavní smyčce běhu programu.

Komunikace přes USB přes USART2 je implementována obdobně jako komunikace v síti RS485 kde přijatá data jsou zapsána do cyklického bufferu, který je zpracováván v hlavní smyčce běhu programu, ale vysílání není blokováno během přijímání, jelikož se jedná o full-duplex.

## ■ 4.6 Update FW gateway

K nahrání FW do gateway je využít ST-link na vývojovém kitu NUCLEO-L073RZ. Po připojení gateway k PC přes USB se v PC gateway zobrazí jako externí flash paměť, do které je soubor FW nakopírován. Proces je tedy stejný, jako kdyby byl soubor FW zkopírován na externí flash disk připojen k PC.

## 4.7 Log Gateway

Po připojení ke gatewayi přes sériovou linku je možné kontinuálně snímat log gatewaye obsahující informace o proběhlých událostech. Je-li gateway v normálním pracovním režimu, loguje informace automaticky přes sériovou linku a komunikace je zde pouze jednosměrná, tedy gateway vysílá a PC přijímá. Níže je příklad výpisu logu v případě, kdy gateway přijala LoRaWAN paket z koncového zařízení sensorové sítě, zpracovala ho a výslednou informaci odeslala na kontrolní panel přes RS485 síť.

```
Rx -> LoRaWAN, pktCnt: 6
RSSI: -51, SNR: 9, length: 22

Message type: Unconfirmed Data Up
Packet rawData: "40F61F0128C0D62508D970CB071595D115BAC68F6663"
Device Address: "F61F0128"
FCnt: 9686
message (encrypted): "D970CB071595D115BA"
MHDR: 40; FCtrl: C0; FPort: 08; MIC: "C68F6663"
adaptive data rate: true; ack: false
message HEX (decrypted): "013566779600FFFFAF"

Sensor type: RHF1S001
temperature: 23.30 C, humidity: 52 %
period: 300 s, RSSI: -51 dBm, SNR: 9 dB, battery voltage: 3.2 V
Tx -> RS-485: "FF1F100D00D0F61F01281A0934CDFFFF09202E"

Rx -> RS-485: "AA1FFF060000E6"
ACK
```

Nejprve jsou vypsány data týkající se LoRaWAN protokolu, zašifrovaný i dešifrovaný payload koncového zařízení, typ zařízení a výsledné hodnoty dekódované z payloadu.

## 4.8 Konfigurace gatewaye

Konfigurace gatewaye se provádí obousměrnou komunikací po sériové lince. Po spuštění je gateway v normálním pracovním režimu, přeposílá tedy pakety ze sensorové sítě přes RS485 síť na kontrolní panel a informace loguje přes sériovou linku. Po vstoupení do stavu konfigurace je pozastavena činnost gatewaye, komunikace s koncovými zařízeními LoRaWAN sítě a komunikace s kontrolním panelem v síti RS485 nejsou aktivní. Do režimu konfigurace je vstoupeno odesláním "config", následuje vypsání současného stavu konfigurace a následně uživatel postupuje zadáním čísla pro výběr možnosti z menu či konkrétního parametru dle vyzvání. Z konfigurace je možné vystoupit kdykoliv bez uložení změn příkazem "quit". Procházení jednotlivými menu je navrženo jednoduše tak, aby uživatel nepotřeboval dokumentaci a aby zde vždy bylo





následně vypíše které parametry byly změněny a provede restart. Pokud je vybráno "Exit without save", gateway se pouze restartuje.

### ■ Konfigurace LoRa kanálu

Položka v menu pod názvem "Config LoRa channel" zahrnuje nastavení SF, tedy přenosovou rychlost a frekvenční kanál. Níže je příklad konfigurace.

```
LoRa channel configuration:
Enter SF number (7-12)
(current: 7)
8
SF8 set.

Enter LoRa channel number (0-7)
ch0 is 868.1 Mhz
ch1 is 868.3 Mhz
ch2 is 868.5 Mhz
ch3 is 867.1 Mhz
ch4 is 867.3 Mhz
ch5 is 867.5 Mhz
ch6 is 867.7 Mhz
ch7 is 869.0 Mhz
(current: 0)
1
channel 1 set.
```

### ■ Konfigurace RS485 kanálu

Položka v menu pod názvem "Config RS485 channel" zahrnuje nastavení adresy gatewaye, tedy tohoto zařízení, adresy kontrolního panelu a timeout, což je doba čekání na potvrzení od kontrolního panelu po odeslání příkazu "průchod". Níže je příklad konfigurace.

```
RS485 channel configuration:
Enter address of this device, FF and 00 are reserved.
(current: 10)
11
Address of this device is set to: 11

Enter master address:
(current: FF)
FE
Master address is set to: FE

Enter timeout (seconds)
(current: 3)
5
timeout set to: 5 s
```

### ■ Konfigurace LoRaWAN protokolu

Položka v menu pod názvem "Config LoRaWAN protocol" zahrnuje nastavení šifrovacích klíčů NwkSKey a AppSKey. Níže je příklad konfigurace.

```
LoRaWAN protocol configuration:
Enter NwkSKey (16 bytes in HEX)
(current:  FD 90 0D 8C 70 9F 19 24 18 EC FD D4 28 0C AC 47)
11111111222222223333333344444444
NwkSKey set to: 11 11 11 11 22 22 22 22 33 33 33 33 44 44 44 44

Enter AppSKey (16 bytes in HEX)
(current:  68 9F D0 AC 7A 0F 95 58 B1 19 A0 16 17 F4 16 33)
11111111222222223333333344444444
AppSKey set to: 11 11 11 11 22 22 22 22 33 33 33 33 44 44 44 44
```

### ■ Print all LoRaWAN devices

Vypíše všechna LoRaWAN zařízení uložená v paměti. Níže je příklad.

```
number .....0:
Device Address: B1 C4 12 00
Device Type: RH1S001
number .....1:
Device Address: B2 C4 12 00
Device Type: RH1S001
number .....2:
Device Address: B3 C4 12 00
Device Type: RH1S001
number .....3:
Device Address: B4 C4 12 00
Device Type: IMA_tempPress
number .....4:
Device Address: B5 C4 12 00
Device Type: IMA_tempPress
```

### ■ Restore default configuration

Po zvolení této možnosti je načtena defaultní konfigurace systému, která obsahuje hodnoty viz tabulka 4.6. Tyto defaultní hodnoty jsou nastaveny v programu a slouží především pro testovací účely.

**Tabulka 4.6:** Defaultní konfigurace systému

popis	hodnota
RS485 myAddr	0x10
RS485 MasterAddr	0xFF
RS485 timeout	3
LoRa SF	SF7
LoRa channel	0 (868.1 Mhz)
NwSKey	FD 90 0D 8C 70 9F 19 24 18 EC FD D4 28 0C AC 47
AppSKey	68 9F D0 AC 7A 0F 95 58 B1 19 A0 16 17 F4 16 33

## 4.9 Podpora koncových zařízení

Jak již bylo zmíněno v sekci , z důvodu datového omezení protokolu sítě RS485 jsou LoRaWAN pakety koncových zařízení dekódovány v gatewayi a z payloadu vypočítány konečné hodnoty dle dokumentace daného LoRaWAN zařízení a přes síť RS485 na kontrolní panel jsou odeslány pouze vybraná data. Gateway má pro každé koncové zařízení uloženou 4 byty dlouhou adresu a 1 byte typ zařízení. Momentálně jsou podporovány dva typy koncových zařízení, dle potřeby je možné rozšířit FW gatewaye o další typy koncových zařízení. Tabulka 4.7 ukazuje hodnotu bytu označující typ koncového zařízení odpovídající konkrétním typům koncových zařízení.

**Tabulka 4.7:** Typy koncových zařízení

Typ zařízení	Hodnota
RHF1S001	0x00
IMA_tempPress	0x01

Níže je popsáno pro jednotlivá podporovaná koncová zařízení jak jsou data uložena v datové struktuře, jak jsou data z této struktury zpracována a zobrazena a nakonec jak vybraná data jsou zapsána do výsledného bufferu o délce 6 B, který je odeslán přes síť RS485 příkazem "průchod".

## RHF1S001

Senzor od firmy RisingHF měřící teplotu a vlhkost [36].

```

1  /* RHF1S001 data structure */
2  typedef struct {
3      int16_t temperature;
4      uint8_t humidity;
5      uint16_t period;
6      int8_t rssi;
7      int8_t snr;
8      uint8_t battery;
9  } RHF1S001_data_t;
10
11 /* Print the data from the structure */
12 printf("temperature: %d.%d C, ", RHF1S001_data.temperature / 100,
13       RHF1S001_data.temperature % 100);
14 printf("humidity: %d %%\n", RHF1S001_data.humidity);
15 printf("period: %d s, ", (int)RHF1S001_data.period);
16 printf("RSSI: %d dBm, ", RHF1S001_data.rssi);
17 printf("SNR: %d dB, ", RHF1S001_data.snr);
18 printf("battery voltage: %d.%d V\r\n", RHF1S001_data.battery/10,
19       RHF1S001_data.battery % 10);
20
21 /* Put the data into 6 B long buffer, to be transmitted to the control panel */
22 buffer[0] = RHF1S001_data.temperature & 0xFF;
23 buffer[1] = RHF1S001_data.temperature >> 8;
24 buffer[2] = RHF1S001_data.humidity;
25 buffer[3] = RHF1S001_data.rssi;
26 buffer[4] = RHF1S001_data.snr;
27 buffer[5] = RHF1S001_data.battery;

```

## IMA\_tempPress

Senzor vytvořený ve firmě IMA, měřící teplotu a tlak.

```

1  /* IMA_tempPress data structure */
2  typedef struct {
3      int16_t temperature;
4      uint16_t pressure;
5      int8_t rssi;
6      int8_t snr;
7  } IMA_tempPress_data_t;
8
9  /* print the data from the structure */
10 printf("temperature: %d.%d C, ", IMA_tempPress_data.temperature / 100,
11       IMA_tempPress_data.temperature % 100);
12 printf("pressure: %d.%d Pa\r\n", IMA_tempPress_data.pressure/10,
13       IMA_tempPress_data.pressure % 10);
14 printf("RSSI: %d dBm, SNR: %d dB\r\n", IMA_tempPress_data.rssi,
15       IMA_tempPress_data.snr);
16
17 /* Put the data into 6B long buffer, that is transmitted to the K4 server */
18 buffer[0] = IMA_tempPress_data.temperature & 0xFF;
19 buffer[1] = IMA_tempPress_data.temperature >> 8;

```

```
17  buffer [2] = IMA_tempPress_data.pressure & 0xFF;  
18  buffer [3] = IMA_tempPress_data.pressure >> 8;  
19  buffer [4] = IMA_tempPress_data.rssi;  
20  buffer [5] = IMA_tempPress_data.snr;
```

## 4.10 Přidávání koncových zařízení ze serveru řízení přístupu

Přidávání koncových zařízení sensorové sítě se provádí z uživatelského rozhraní serveru řízení přístupu stejně jako přidávání platných RFID karet, s délkou UID (Unique Identifier) 8 B. Adresa koncového zařízení (LoRaWAN device address) je dlouhá 4 B, jeden byte je navíc použit pro typ koncového zařízení, zbylé 3 byty jsou nuly. Jelikož typ zařízení je uložen v gatewayi i na serveru řízení přístupu. Při odesílání příkazu "průchod" se tedy už typ zařízení neposílá z důvodu omezené velikosti tohoto příkazu. Na serveru řízení přístupu se UID nastavuje jako dekadické číslo.

### Příklad

Pro případ, kde typ zařízení je 01 a DevAddr AABBCDD (little endian) výsledné číslo v hexadecimální podobě je 01DDCCBBAA. Následně se překládá do decimální podoby, výsledné číslo k zadání do uživatelského rozhraní serveru řízení přístupu je tedy 8016149418.

## Kapitola 5

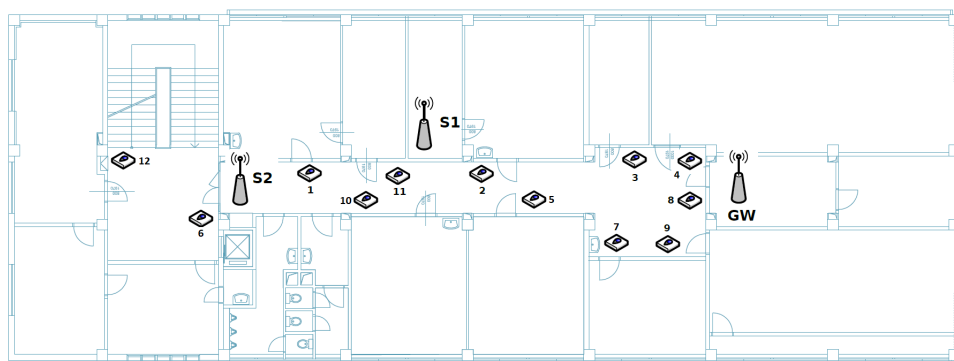
### Testování navrženého řešení

Tato kapitola zahrnuje testování navržené gatewaye sensorové sítě viz. kapitola 4, napojené přes síť RS485 na infrastrukturu přístupového systému firmy IMA v univerzitní budově univerzity ČVUT za reálného provozu s připojenými koncovými zařízeními sensorové sítě, které souběžně odesílají data. Ze zachyceného provozu dat v síti RS485 je odhadnut maximální počet připojených koncových zařízení souběžně odesílající data v sensorové síti při zachování správné funkce přístupového systému.

Testování je provedeno v jednom bloku patra univerzity, kde je do jednoho kontrolního panelu připojeno dvanáct CKP zařízení přes síť RS485. Každé z nich ovládá jedny dveře, tedy jednu čtečku a dveřní zámek. Do této sítě RS485 je navíc připojena navržená gateway jako třinácté CKP zařízení. K této navržené gatewayi sensorové sítě jsou připojena dvě koncová zařízení typu RHF1S001, dostupné na trhu, vyrobené firmou RisingHF, obsahující senzory teploty a vlhkosti. Pro tento test jsou nakonfigurovány k odesílání dat ze senzorů s intervalem 5 minut.

Gateway a CKP zařízení jsou zapojena dle blokového schématu v obrázku 4.1. Konkrétní rozmístění stávajících dvanácti CKP zařízení, gatewaye a dvou koncových zařízení sensorové sítě v testovaných prostorách budovy je zobrazeno v obrázku 5.1.

Testování probíhalo od 21. září do 31. října, tedy v době přítomnosti studentů a zaměstnanců v testovaných prostorách. Po tuto dobu testování byly zaznamenávány přenášené pakety sítě RS485, kontrolní panel přijal 1 876 978 paketů (14 074 522 B) a odeslal 1 101 556 paketů (8 295 219 B), dohromady tedy 2 978 534 paketů (22 369 741 B). Z naměřených hodnot byla provedena metoda frekvenční analýzy. Z přenesených paketů byly nejdelší 3 o velikosti 40 bytů. S ohledem na celkové množství paketů je to zanedbatelné množství, tj.  $1,3E-04$  %. Avšak vzhledem k povaze systému, tedy systému s



**Obrázek 5.1:** Rozmístění koncových zařízení sítě a zařízení CKP v testovaných prostorách budovy

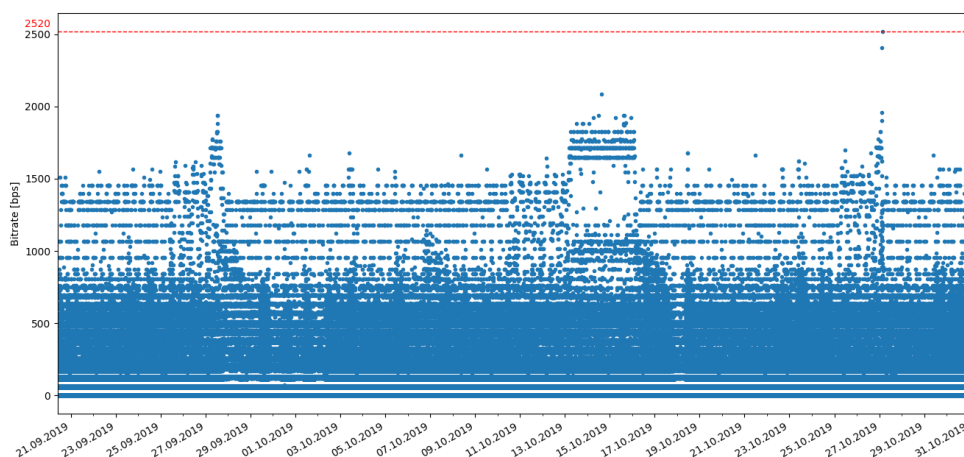
primární funkcí řízení přístupu do omezených oblastí, se za nejhorší scénář považuje nepřekonatelný limit velikosti paketu.

Maximální počet koncových zařízení připojených ke gatewayi při kterém není ovlivněn stávající přístupový systém je možné vypočítat z rychlosti přenosu dat v síti RS485. Tato rezerva rychlosti přenosu dat je uvažována za účelem ochrany přístupového systému před dysfunkcí nebo poruchou, například před dlouhým čekáním na otevření dveří.

**Tabulka 5.1:** Frekvenční analýza délky paketu

Délka paketu	Počet
<b>7</b>	<b>2 216 098</b>
8	619 127
9	3
11	58 393
13	58 620
16	1
18	2
<b>19</b>	<b>26 286</b>
23	1
40	3





**Obrázek 5.2:** Měřená rychlost přenosu dat [bps] v síti RS485 během doby testování

Na základě frekvenční analýzy uvedené v tabulce 5.1 a IMA know-how, pakety přenášející data z koncových zařízení jsou dlouhé 19 bytů a pakety potvrzení IMA protokolu jsou dlouhé 7 bytů. Alespoň dva pakety jsou potřeba k přenesení dat z koncových zařízení přes síť RS485, tj. paket s daty koncového zařízení a paket potvrzení.

V obrázku 5.2 jsou dvě důležité charakteristiky, maximální délka paketu (červená přerušovaná čára) a medián délky paketu (červená nepřerušovaná čára), určeny frekvenční analýzou v tabulce 5.1. Průměrné zatížení provozu kanálu sítě RS485 je 6,38 pps, tj. 0,85 Bps.

Z testování provozu jsou zachyceny délky přenášených paketů ( $l$ ) s časovou přesností na tisícinu sekundy. Údaje o čase jsou převedeny na jednotky sekund pomocí funkce sum, aby byly získány data jako bitová rychlost v bitech za sekundu (bps). V obrázku 5.2 červená přerušovaná čára s hodnotou 2520 bps ukazuje jeden sekundový interval ve kterém součet přenesených paketů v síti RS485. Na základě podrobných znalosti protokolu IMA se ukazuje, že je využito méně než 20% kapacity sítě RS485

Aby bylo zabráněno přetížení sítě RS485, maximální počet koncových zařízení připojených ke gatewayi  $S_{MAX}$  je možné vypočítat vztahem:

$$S_{MAX} = \frac{\frac{v_{485}}{B}}{P} - R \quad (5.1)$$

kde:

- $v_{485}$  rychlost přenosu dat v síti RS485 [bps]
- B počet bitů v bytu (pro přepočítání rychlosti přenosu dat na byty)
- $l_{MAX}$  maximální délka paketu
- R rezerva rychlosti přenosu dat [%]
- P počet paketů k přenesení dat z koncového zařízení

S ohledem na výše uvedené limity, navržené rezervy a rychlosti přenosu dat v síti RS485 je vypočítán maximální počet koncových zařízení sensorové sítě, které souběžně odesílají data přes síť RS485 viz. tabulka 5.2.

Použité hodnoty pro výpočet jsou:

- $v_{485}$  = RS485 network data rate
- B = 8
- $l_{MAX}$  = 40
- P = 2

**Tabulka 5.2:** Maximální počet připojených koncových zařízení v sensorové síti souběžně odesílající data skrze síť RS485 s určitou rezervou

RS485 rychlost přenosu dat $v_{485}$ [bps]	Rezerva R			
	0 %	10 %	20 %	30 %
1200	1	1	1	1
2400	3	3	3	2
4800	7	6	6	5
9600	15	13	12	10
19200	30	27	24	21
38400	60	54	48	42
57600	90	81	72	63
115200	180	162	144	126
230400	360	324	288	252
460800	720	648	576	504
921600	1440	1296	1152	1008

Např. v sensorové síti může být až 54 koncových zařízení připojených ke gatewayi, která je napojena na síť RS485 s přenosovou rychlostí 38400 bps a rezervou 10 % nebo 42 koncových zařízení s přenosovou rychlostí 38400 bps a rezervou 30 %. Tento výsledek ukazuje, že jeden blok patra univerzity, tj. jedna síť RS485 je schopna fungovat s desítkami koncovými zařízeními sensorové sítě souběžně vysílající data s dostatečnou rezervou chránící přístupový systém.

# Kapitola 6

## Návrh vylepšení systému

Tato kapitola diskutuje podmínky vylepšení infrastruktury systému a popisuje návrh vylepšení gatewaye.

### 6.1 Vylepšení infrastruktury systému

Jedním z největších omezení navrženého systému je, že FW gatewaye musí podporovat typy koncových zařízení sensorové sítě, aby na základě typu koncového zařízení byl správně zpracován jeho payload. Přidání nového typu zařízení do sítě vyžaduje update FW gatewaye. Aby gateway nebyla závislá na znalosti typu koncových zařízení sensorové sítě, je potřeba přenášet celý aplikační payload koncových zařízení přes síť RS485, což má nežádoucí důsledek a to zvýšení objemu přenášených dat v síti RS485 přístupového systému. Původní navržené řešení viz. kapitola 4 totiž klade důraz na nízký objem přenášených dat v síti RS485.

Například použitý typ koncového zařízení RHF1S001 4.9 odesílá LoRaWAN pakety o délce 22 bytů, z toho je 9 bytů aplikační payload. Protokol umožňuje posílat pakety o velikosti až 256 bytů, z toho je nejméně 13 bytů data protokolu, tedy maximální délka aplikačního payloadu může být až 243 bytů.

Efektivní řešení by bylo rozšíření CKP protokolu sítě RS485 přístupového systému o nový typ příkazu umožňující odeslat paket o maximální délce payloadu až 243 bytů, tedy aby jedním tímto paketem bylo možné odeslat celý aplikační payload. Je zde bezpečnostní výhoda, že aplikační payload by pak mohl být dešifrován až na serveru LoRaWAN klíčem AppSKey, tudíž data z koncových zařízení by nebyla odhalitelná v síti RS485. Toto řešení tedy vyžaduje update FW všech kontrolních panelů, což je velmi náročné.

Nicméně je možné implementovat podobné řešení bez nutnosti zavádění

nového typu paketu pro aplikační payload koncového zařízení sensorové sítě tak, že aplikační payload by byl rozdělen a odeslán posloupností několika paketů průchod. Např. z dostupných 6 bytů v jednom paketu průchod by jeden byte obsahoval informaci o čísle paketu dané sekvence a zbylých 5 bytů by byly data payloadu daného koncového zařízení Zařízení typu RHF1S001, které má aplikační payload o velikosti 9 bytů by byl takto odeslán dvěma pakety průchod. Jelikož každý paket průchod je potvrzován, toto řešení by rapidně zvýšilo objem přenášených dat v síti RS485.

## 6.2 Vylepšení navržené gatewaye

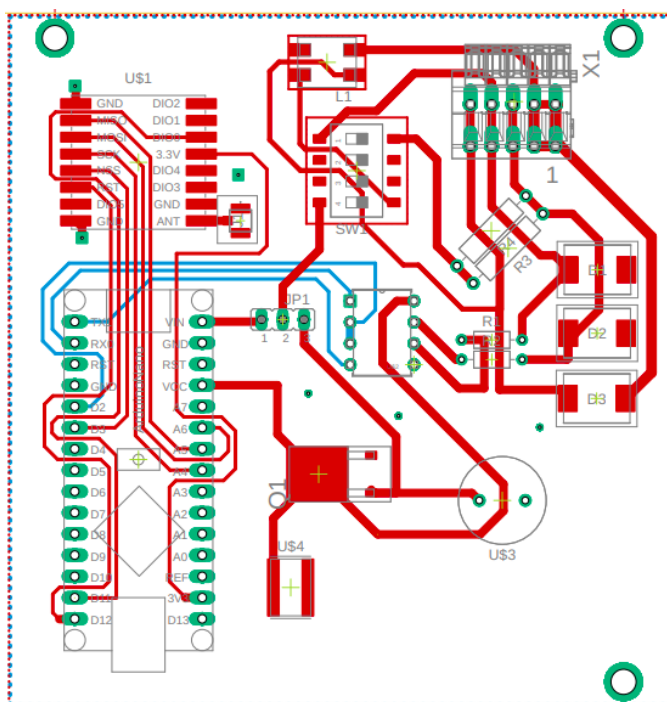
U původního realizovaného prototypu gatewaye jsou komponenty propojovány drátkama, tudíž mohlo dojít k rozpojení při manipulaci se zařízením a v tomto provedení by bylo náročné vyrobit několik jednotek až desítek kusů pro případné zákazníky. Jako další nevýhody původního prototypu jsou, že zařízení je zbytečně velké, nemá napěťové ochrany, a v RS485 transceiveru byl na pevně napájen odpor impedančního zakončení sítě RS485. Z těchto důvodů je navržena a realizována verze 2 s plošným spojem (PCB) navrženým v Eagleu. Schéma zapojení je v obrázku 6.1 a plošný spoj je v obrázku 6.2. Je zde použit jiný vývojový kit NUCLEO-L432KC [50] s výkonnějším procesorem STM32L432KC, jehož parametry jsou v tabulce 6.1.

**Tabulka 6.1:** Vlastnosti mikrokontroléru STM32L432KC [50]

Parametr	Informace
Architektura mikrokontroléru	ARM Cortex-M4 32-bit RISC
Interní paměť flash	256 KB
Interní paměť RAM	64 kB
Frekvence CPU	up to 80 MHz
Rozhraní	2x SPI, 2x I2C, 3x UART, 1x CAN, 1x SWP

Použitý procesor STM32L432KC neobsahuje paměť EEPROM, tudíž jako non-volatile paměť pro ukládání konfigurace je použita paměť flash. Použitý vývojový kit NUCLEO-L432KC má pinout stejný jako Arduino Nano, tedy je pod tímto názvem ve schématu. LoRa transceiver je použit RFM95w [41] bez shieldu. RS485 transceiver je použit LTC1480. Do zařízení je dále přidán externí stabilizátor, napěťový filtr, svorkovnice, impedanční zakončení sítě RS485 přes přepínač a napěťové ochrany pro linky A, B a napájení. Připojení periférií k GPIO mikrokontroléru je znázorněno v tabulce 6.2.





Obrázek 6.2: Návrh gatewaye verze 2 - plošný spoj



Obrázek 6.3: Foto gatewaye verze 2

## Kapitola 7

### Závěr

Tato práce se zabývá rozšířením stávajícího přístupového systému o senzorovou síť. Kapitola 2 popisuje architekturu přístupového systému. Kapitola 3 stanovuje kritéria pro výběr bezdrátové technologie pro realizaci senzorové sítě, které jsou, nízká cena HW, jednoduché připojení koncových zařízení třetích stran, velký počet dostupných koncových zařízení třetích stran na trhu, jednoduchá implementace a nízká spotřeba energie koncových zařízení. Dále tato kapitola popisuje dostupné bezdrátové technologie, jejichž vlastnosti se blíží stanoveným kritériím a parametry těchto technologií shrnuje do tabulky. K realizaci senzorové sítě je vybrána jednokanálová LoRa se síťovým protokolem LoRaWAN. Kapitola 4 popisuje návrh rozšíření přístupového systému firmy IMA o senzorovou síť vytvořením gatewaye senzorové sítě a připojením této gatewaye do sítě RS485 přístupového systému ve které jsou CKP zařízení (páry čteček a dveřních zámků) a kontrolní panel. Navržená gateway senzorové sítě tedy podporuje stejný protokol jako CKP zařízení. Z důvodu datového omezení CKP protokolu jsou LoRaWAN pakety koncových zařízení dekodovány a dešifrovány v gatewayi, na základě typu daného koncového zařízení jsou z jeho payloadu vypočteny hodnoty senzorů a z nich pouze vybrané jsou odeslány na kontrolní panel přes síť RS485. Kapitola 5 popisuje testování dlouhodobého provozu navrženého řešení na univerzitě, kde je tento přístupový systém zaveden. Při tomto testu je navržená gateway připojena do jedné sítě RS485, která již obsahuje 12 CKP zařízení (páry čteček a dveřních zámků) a ke gatewayi jsou připojeny dva LoRaWAN senzory jako koncová zařízení senzorové sítě. Během doby testování jsou zaznamenávány přenášené pakety v síti RS485. Ze zaznamenaných dat je provedena frekvenční analýza délek paketů, a je vypočítán maximální počet koncových zařízení senzorové sítě souběžně odesílajících data, v závislosti na rychlosti přenosu dat v síti RS485 a rezervě přenosové rychlosti, pro zachování správné funkce přístupového systému. Např. do sítě RS485 s přenosovou rychlostí 38400 bps, s rezervou 20 % je možné připojit navrženou gatewaye senzorové sítě a k ní připojit až 48 koncových zařízení, což je dostačující pro systémy bezdrátového měření. V kapitole 6 jsou diskutovány podmínky zbavení gatewaye nutnosti znalosti

typu koncových zařízení pro správné zpracování jejich payloadu. Jako možné řešení je přenášet celý payload koncových zařízení přes síť RS485 a to pomocí sekvence paketů "průchod" a nebo nově vytvořeným paketem s proměnnou délkou, což tedy vyžaduje rozšíření CKP protokolu. Navíc by payload koncového zařízení mohl zůstat zašifrován při přenášení přes síť RS485 a dešifrování by bylo prováděno až na serveru. Značná nevýhoda obou možností je zvýšení objemu přenášených dat v síti RS485 během přenášení dat z koncového zařízení přes síť RS485 a z toho plyne i nižší maximální počet koncových zařízení v sensorové síti. Dále je zde navrženo vylepšení prototypu gatewaye vytvořením PCB pro lepší mechanické vlastnosti a menší rozměry.





## Literatura

- [1] H. Ali, W. Y. Chew, F. Khan and S. R. Weller, "Design and implementation of an IoT assisted real-time ZigBee mesh WSN based AMR system for deployment in smart cities," *2017 IEEE International Conference on Smart Energy Grid Engineering (SEGE)*, Oshawa, ON, 2017, pp. 264-270. [online]. [cit. 2020-05-14]. Dostupné z: <https://ieeexplore.ieee.org/stamp/stamp.jsp?tp=&arnumber=8052810>
- [2] T. Malche and P. Maheshwary, "Internet of Things (IoT) for building smart home system," *2017 International Conference on I-SMAC (IoT in Social, Mobile, Analytics and Cloud) (I-SMAC)*, Palladam, 2017, pp. 65-70. [online]. [cit. 2020-05-14]. Dostupné z: <https://ieeexplore.ieee.org/stamp/stamp.jsp?tp=&arnumber=8058258>
- [3] K. Mekki, E. Bajic, F. Chaxel and F. Meyer, "A comparative study of LPWAN technologies for large-scale IoT deployment". *ICT Express*, vol. 5, no. 1, March 2019. [online]. [cit. 2020-05-14]. Dostupné z: <https://www.sciencedirect.com/science/article/pii/S2405959517302953>
- [4] M. Centenaro, L. Vangelista, A. Zanella and M. Zorzi, "Long-range communications in unlicensed bands: the rising stars in the IoT and smart city scenarios," in *IEEE Wireless Communications*, vol. 23, no. 5, pp. 60-67, October 2016. [online]. [cit. 2020-05-14]. Dostupné z: <https://ieeexplore.ieee.org/stamp/stamp.jsp?tp=&arnumber=7721743>
- [5] A. Lavric and A. Ioan Petrariu, "High-Density Low Power Wide Area Networks," *2018 10th International Conference on Electronics, Computers and Artificial Intelligence (ECAI)*, Iasi, Romania, 2018, pp. 1-4. [online]. [cit. 2020-05-14]. Dostupné z: <https://ieeexplore.ieee.org/stamp/stamp.jsp?tp=&arnumber=8678997>
- [6] A. Kosari and D. D. Wentzloff, "MURS Band for LPWAN Applications," *2019 IEEE Topical Conference on Wireless Sensors and Sensor Networks (WiSNet)*, Orlando, FL, USA, 2019, pp. 1-3. [online].

- [cit. 2020-05-14]. Dostupné z: <https://ieeexplore.ieee.org/stamp/stamp.jsp?tp=&arnumber=8711814>
- [7] KRANZ, Maclej. The Internet of Things: 5 Predictions for 2018. CISCO: blog [online]. [cit. 2020-05-14]. Dostupné z: <https://blogs.cisco.com/innovation/the-internet-of-things-5-predictions-for-2018>
- [8] R. F. Fernandes, C. C. Fonseca, D. Brandão, P. Ferrari, A. Flammini and A. Vezzoli, "Flexible Wireless Sensor Network for smart lighting applications," *2014 IEEE International Instrumentation and Measurement Technology Conference (I2MTC) Proceedings*, Montevideo, 2014, pp. 434-439. [online]. [cit. 2020-05-14]. Dostupné z: <https://ieeexplore.ieee.org/stamp/stamp.jsp?tp=&arnumber=6860782>
- [9] W. Huiyong, W. Jingyang and H. Min, "Building a Smart Home System with WSN and Service Robot," *2013 Fifth International Conference on Measuring Technology and Mechatronics Automation*, Hong Kong, 2013, pp. 353-356. [online]. [cit. 2020-05-14]. Dostupné z: <https://ieeexplore.ieee.org/stamp/stamp.jsp?tp=&arnumber=6493740>
- [10] Luo Hui, "A meter reading system based on WSN," *2010 International Conference on Optics, Photonics and Energy Engineering (OPEE)*, Wuhan, 2010, pp. 311-314. [online]. [cit. 2020-05-14]. Dostupné z: <https://ieeexplore.ieee.org/stamp/stamp.jsp?tp=&arnumber=5508121>
- [11] M. J. Mudumbe and A. M. Abu-Mahfouz, "Smart water meter system for user-centric consumption measurement," *2015 IEEE 13th International Conference on Industrial Informatics (INDIN)*, Cambridge, 2015, pp. 993-998. [online]. [cit. 2020-05-14]. Dostupné z: <https://ieeexplore.ieee.org/stamp/stamp.jsp?tp=&arnumber=7281870>
- [12] R. K. Kodali, "Radio data infrastructure for remote monitoring system using lora technology," *2017 International Conference on Advances in Computing, Communications and Informatics (ICACCI)*, Udupi, 2017, pp. 467-472. [online]. [cit. 2020-05-14]. Dostupné z: <https://ieeexplore.ieee.org/stamp/stamp.jsp?tp=&arnumber=8125884>
- [13] N. Shah and P. S. Sundar, "Smart Electric Meter Using LoRA Protocols and lot applications," *2018 Second International Conference on Electronics, Communication and Aerospace Technology (ICECA)*, Coimbatore, 2018, pp. 1178-1180. [online]. [cit. 2020-05-14]. Dostupné z: <https://ieeexplore.ieee.org/stamp/stamp.jsp?tp=&arnumber=8474749>
- [14] Building a global open LoRaWAN network. *The things network* [online]. [cit. 2020-05-14]. Dostupné z: <https://www.thethingsnetwork.org/>
- [15] C. Yoon, M. Huh, S. Kang, J. Park and C. Lee, "Implement smart farm with IoT technology," *2018 20th International Conference on Advanced Communication Technology (ICACT)*, Chuncheon-si Gangwon-do, Korea

- (South), 2018, pp. 749-752. [online]. [cit. 2020-05-14]. Dostupné z: <https://ieeexplore.ieee.org/stamp/stamp.jsp?tp=&arnumber=8323908>
- [16] Know about Access Control Systems and Their Types with Features. *Electronics projects focus* [online]. [cit. 2020-05-14]. Dostupné z: <https://www.elprocus.com/understanding-about-types-of-access-control-systems/>
- [17] Three security levels in new IQRF OS 4.0. *IQRF Alliance* [online]. [cit. 2020-05-14]. Dostupné z: <https://www.iqrfalliance.org/news/117-three-security-levels-in-new-iqrf-os-4-0>
- [18] Transceivers. *IQRF* [online]. [cit. 2020-05-14]. Dostupné z: <https://www.iqrf.org/products/transceivers>
- [19] IQRF SDK. *IQRF* [online]. [cit. 2020-05-14]. Dostupné z: <https://www.iqrf.org/technology/iqrf-sdk>
- [20] IQRF IDE. *IQRF* [online]. [cit. 2020-05-14]. Dostupné z: <https://www.iqrf.org/technology/iqrf-ide>
- [21] RF. *IQRF* [online]. [cit. 2020-05-14]. Dostupné z: <https://www.iqrf.org/technology/rf>
- [22] M. Pieš and R. Hájovský, "Use of accelerometer sensors to measure the states of retaining steel networks and dynamic barriers," *2018 19th International Carpathian Control Conference (ICCC)*, Szilvasvarad, 2018, pp. 416-421, doi: 10.1109/CarpathianCC.2018.8399666.  
[online]. [cit. 2020-05-14]. Dostupné z: <https://ieeexplore.ieee.org/stamp/stamp.jsp?tp=&arnumber=8399666>
- [23] EN 13757. Europa [online]. [cit. 2020-05-14]. Dostupné z: [https://ec.europa.eu/eip/ageing/standards/ict-and-communication/data/en-13757\\_en](https://ec.europa.eu/eip/ageing/standards/ict-and-communication/data/en-13757_en)
- [24] Sběrnice Wireless M-BUS - jde to i bezdrátově... *Hw* [online]. 13.2. 2010 [cit. 2020-05-14]. Dostupné z: <https://automatizace.hw.cz//sbernice-wireless-mbus-jde-i-bezdratove>
- [25] Wireless Meter Bus, WM-Bus Technology. *Radio-Electronics*. [online]. [cit. 2020-05-14]. Dostupné z: <http://www.radio-electronics.com/info/wireless/wireless-m-bus/basics-tutorial.php>
- [26] Wireless M-Bus in Industrial Wireless Sensor Networks. *Radiocrafts*. [online]. [cit. 2020-05-14]. Dostupné z: <https://radiocrafts.com/technologies/wireless-m-bus-technology-overview/>
- [27] Silicon labs: *WIRELESS M-BUS SOFTWARE IMPLEMENTATION*. [online]. [cit. 2020-05-14]. Dostupné z: <https://www.silabs.com/documents/public/application-notes/AN451.pdf>

- [28] Compass security: *Wireless M-Bus Security Whitepaper Black Hat USA 2013*. June 30th. 2013, v1.01. [online]. [cit. 2020-05-14]. Dostupné z: [https://www.compass-security.com/fileadmin/Datein/Research/Praesentationen/blackhat\\_2013\\_wmbus\\_security\\_whitepaper.pdf](https://www.compass-security.com/fileadmin/Datein/Research/Praesentationen/blackhat_2013_wmbus_security_whitepaper.pdf)
- [29] LoRa Alliance, "LoRaWAN 1.1 Specification", version 1.1, October 11, 2017 [online]. [cit. 2020-05-14]. Dostupné z: [https://lora-alliance.org/sites/default/files/2018-04/lorawantm\\_specification\\_-v1.1.pdf](https://lora-alliance.org/sites/default/files/2018-04/lorawantm_specification_-v1.1.pdf)
- [30] LoRa Network Architecture: LoRaWAN. *Radioelectronics*. [online]. [cit. 2020-05-14]. Dostupné z: <http://www.radio-electronics.com/info/wireless/lora/lorawan-network-architecture.php>
- [31] The Zigbee Alliance. *Zigbee alliance* [online]. [cit. 2020-05-14]. Dostupné z: <http://www.zigbee.org/zigbee-for-developers/about-us/>
- [32] Zigbee. *Zigbee alliance* [online]. [cit. 2020-05-14]. Dostupné z: <https://zigbeealliance.org/solution/zigbee/>
- [33] Radio Versions. *Bluetooth* [online]. [cit. 2020-05-14]. Dostupné z: <https://www.bluetooth.com/learn-about-bluetooth/bluetooth-technology/radio-versions/>
- [34] Things You Should Know About Bluetooth Range. *Nordicsemi* [online]. 7.2. 2018 [cit. 2020-05-14]. Dostupné z: <https://blog.nordicsemi.com/getconnected/things-you-should-know-about-bluetooth-range>
- [35] N. H. Abd Rahman, Y. Yamada, M. H. Husni and N. H. Abdul Aziz, "Analysis of Propagation Link for Remote Weather Monitoring System through LoRa Gateway," *2018 2nd International Conference on Telematics and Future Generation Networks (TAFGEN)*, Kuching, 2018, pp. 55-60. [online]. [cit. 2020-05-14]. Dostupné z: <https://ieeexplore.ieee.org/stamp/stamp.jsp?tp=&arnumber=8580479>
- [36] RisingHF, "Outdoor IP64 Temperature and Humidity LoRaWAN sensor RHF1S001", version 1.2, 2015 [online]. [cit. 2020-05-14]. Dostupné z: [http://www.objenious.com/wp-content/uploads/2016/10/RHF-DS01588Outdoor-IP64-Tempratrure-and-Humidity-LoRaWAN-Sensor-RHF1S001\\_V1.3.pdf](http://www.objenious.com/wp-content/uploads/2016/10/RHF-DS01588Outdoor-IP64-Tempratrure-and-Humidity-LoRaWAN-Sensor-RHF1S001_V1.3.pdf)
- [37] Robert Miller. *LoRa Security Building a Secure LoRa Solution*. MWR Labs Whitepaper. [online]. [cit. 2020-05-14]. Dostupné z: <https://labs.mwrinfosecurity.com/assets/BlogFiles/mwri-LoRa-security-guide-1.2-2016-03-22.pdf>
- [38] Lora Shield. *Dragino* [online]. [cit. 2020-05-14]. Dostupné z: [http://wiki.dragino.com/index.php?title=Lora\\_Shield](http://wiki.dragino.com/index.php?title=Lora_Shield)
- [39] SparkFun Transceiver Breakout - RS-485. *Sparkfun* [online]. [cit. 2020-05-14]. Dostupné z: <https://www.sparkfun.com/products/10124>

- [40] NUCLEO-L073RZ. *ST Microelectronics*. [online]. [cit. 2020-05-14]. Dostupné z: <https://www.st.com/en/evaluation-tools/nucleo-1073rz.html>
- [41] RFM95/96/97/98(W) - Low Power Long Range Transceiver Module. *HopeRF electronic*. V1.0. [online]. [cit. 2020-05-14]. Dostupné z: <https://www.hoperf.com/modules/lora/RFM95.html>
- [42] STM32CubeMX: STM32Cube initialization code generator. *ST* [online]. [cit. 2020-05-14]. Dostupné z: <https://www.st.com/en/development-tools/stm32cubemx.html>
- [43] Code editing. Redefined.: Free. Built on open source. Runs everywhere. *Visualstudio* [online]. [cit. 2020-05-14]. Dostupné z: <https://code.visualstudio.com/>
- [44] GNU Arm Embedded Toolchain Downloads. *arm* [online]. [cit. 2020-05-14]. Dostupné z: <https://developer.arm.com/tools-and-software/open-source-software/developer-tools/gnu-toolchain/gnu-rm/downloads>
- [45] GNU make. *gnu* [online]. [cit. 2020-05-14]. Dostupné z: <https://www.gnu.org/software/make/manual/make.html>
- [46] Stlink-org / stlink: Open source STM32 MCU programming toolset. *GitHub* [online]. [cit. 2020-05-14]. Dostupné z: <https://github.com/texane/stlink>
- [47] Cortex-Debug: ARM Cortex-M GDB Debugger support for VSCode. *Visualstudio* [online]. [cit. 2020-05-14]. Dostupné z: <https://marketplace.visualstudio.com/items?itemName=marus25.cortex-debug>
- [48] Bitdust / tiny-AES128-C: Small portable AES128 in C. *GitHub* [online]. [cit. 2020-05-14]. Dostupné z: <https://github.com/bitdust/tiny-AES128-C>
- [49] OpenPANA / openpana: OpenPANA it'll be soon a full functional free solution which implements the PANA protocol. By now, it's a multithreading implementation, supported by a framework, which allows multiple users to authenticate. *GitHub* [online]. [cit. 2020-05-14]. Dostupné z: <https://github.com/OpenPANA/openpana>
- [50] NUCLEO-L432KC. *ST Microelectronics* [online]. [cit. 2020-05-14]. Dostupné z: <https://www.st.com/en/evaluation-tools/nucleo-1432kc.html>





## Přílohy



## **Příloha A**

### **Odborný článek**

V rámci tohoto projektu byl vytvořen odborný článek. V následné podobě byl odeslán do oponentního řízení.



# LORA NODES IN EXISTING ACCESS CONTROL SYSTEM INFRASTRUCTURE: A FEASIBILITY STUDY

Tomas HYHLIK<sup>1,2</sup>, Marek NERUDA<sup>1</sup>, Pavel BEZPALEC<sup>1</sup>, Lukas VOJTECH<sup>1</sup>,  
Vlastimil BENES<sup>2</sup>

<sup>1</sup>Department of Telecommunication Engineering, Faculty of Electrical Engineering, Czech Technical University in Prague,

Technicka 2, Prague, Czech Republic

<sup>2</sup>Institut of Microelectronic Applications, IMA s.r.o.,  
Na Valentince 1003/1, Prague, Czech Republic

[hyhli1 | marek.neruda | pavel.bezpalec | lukas.vojtech]@fel.cvut.cz, vlastimil.benes@ima.cz

DOI: 10.15598/aeee.v13ix.xxxx

**Abstract.** *The Wireless Sensor Network (WSN) plays an important role in the Internet of Things (IoT). It is very suitable for intelligent buildings providing a convenient way to collect sensor data and control electronic devices in the building and its surroundings. This paper proposes an extension of the existing access control system with WSN. Design of sensor nodes and gateway connected to the existing RS485 network is performed. The results of a long-term operation measurement in one university floor show the maximum number of sensor nodes simultaneously transmitting data in RS485 network is up to hundreds or thousands in dependence on used RS485 data rate and used reserve of data rate which prevent from malfunction of the access control system. The results prove the WSN can be effectively used in an existing RS485 infrastructure.*

## Keywords

*Access control system, LoRa, LPWAN, WSN.*

## 1. Introduction

The demands and use cases of Internet of Things (IoT) applications including security, asset tracking, agriculture, smart metering, smart cities, and smart homes as well as the growth of IoT wireless technologies, which require long range, low power consumption, low data rate and low cost are recently increased.

Short-range IoT applications like smart homes are broadly based on Zigbee or Bluetooth technologies that use the 2.4 GHz ISM band [1], [2]. Long-range IoT ap-

plications are typically based on a special kind of wireless technology called Low Power Wide Area Network (LPWAN) [3]. Many LPWAN wireless communication technologies appeared during its evolution with unlicensed ISM band, e.g., LoRa and SigFox and licensed band, e.g., NarrowBand-Internet of Things (NB-IoT) and Long Term Evolution-Machine Type Communication (LTE-M). The LPWAN technologies aim to have range up to 10–15 km in rural areas and 2–5 km in urban areas [4] and can have one of the following topologies: star (centralized), star of stars (decentralized) and mesh (distributed) [5]. Very low power consumption should allow sensor nodes a very long battery life, even greater than 10 years. The low cost of hardware (HW) is achieved by fully integrated transceivers and minimized number of off-chip components [6].

The industry of IoT is growing because of its enormous potential. Cisco study [7] says IoT will be combined with other technologies such as artificial intelligence (AI), fog computing and blockchain. Such a combination of technologies will provide greater value of investment for companies. IoT applications in smart cities require a scalable network coverage. This can be achieved by interconnection of multiple gateways as proposed in [8], where all gateways are connected to web server accessible via the Internet. It aims to manage urban street lighting and the implementation of smart metering is also considered as a future work. Similar application is proposed in paper [1] which focuses on assisted real-time automatic meter reading (AMR) in cities, but the scalable range is established by mesh network topology. The IoT applications in a smart buildings concept can be proposed as shown in [2], where nodes exchange data with the cloud via a Wi-Fi router or Bluetooth gateway connected to the

Internet. Similar application is proposed in [9] where nodes are controlled by a master node via Zigbee network that is connected to a PC via RS232. Basic smart metering systems can be proposed with a gateway connected to a PC where the data are processed as proposed in [10], [11] and [12]. A long-range metering system can be established by multiple gateways connected to a network server from which data are obtained by the application server [13]. Similar network is proposed in Smart Farm application [14] with the difference that nodes can also be connected to the gateway via RS485 which forms a hybrid wired / wireless system.

This paper proposes to extend the access control system to include a low power Wireless Sensor Network (WSN) which can be used for smart metering applications, smart building applications and the building surroundings which is related to smart city applications. The WSN gateway is connected by the same way as a card reader is connected in the access control system, therefore it also has to support the same protocol. This can lead to complications since the reader is meant to transmit a short packets with user ID when the user's credential is attached to it. The WSN gateway is designed and tested in access control system of one university floor. The results show the infrastructure of access control system can manage up to thousands sensor nodes in dependence on used RS485 data rate.

## 2. System Design

### 2.1. General System Design

#### 1) Architecture of Access Control Systems

Access control systems are electronic systems controlling the access of users into restricted areas depending on the user identity [15]. A typical system architecture is shown in Fig. 1.

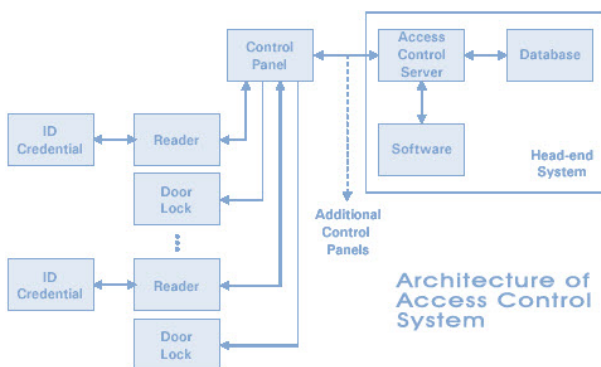


Fig. 1: Example of access control system architecture [15]

The ID Credential represents the user identification, provided for instance by RFID tag, fingerprint, QR code. The Reader reads the data from the ID Credential and sends it to the Control Panel. The Door Lock is used to control the physical access of users to the restricted area, e.g., building, room, floor. The Control Panel is the interface between Access Control Server and pairs the Reader with the Door Lock. It typically connects these pairs via RS485 and Access Control Server via Ethernet, i.e., TCP/IP protocol. The main function is the management of these pairs. The Database contains user IDs. The Access Control Server uses Software (SW) to manage the Database and communicates with all Control Panels. The Reader scans data from submitted ID Credential and transmits the data to the Control Panel, which resends it to the Access Control Server. The Access Control Software finds the received user data in the Database and, if found, sends a command to the corresponding Control Panel to switch the corresponding Door Lock.

#### 2) Wireless Sensor Network Design

Wireless sensor network design is based on a popular IoT technology LoRa, which is a LPWAN technology using ISM band, 433 MHz, 868 MHz and 915 MHz (depends on the region) and communicates on multiple frequency channels and uses multiple data rates [16]. The LoRaWAN is an open standard network protocol and system architecture specified by [17] and creates a media access control (MAC) layer on the top of the LoRa physical layer, secured by AES-128 encryption. The LoRaWAN nodes communicate directly with the LoRaWAN gateway [18].

### 2.2. Specific System Design for Testing Proposes

#### 1) Tested Access Control System Architecture

The access control system to be extended by WSN is designed by IMA company, but it differs from the general architecture shown in Fig. 1 by an added CKP device that creates an interface between the Control Panel and the Reader with the Door Lock. There are several types of CKP devices to connect different types of Readers, Door Locks, barriers and gates, but all of them support the protocol of the IMA company on the RS485 network. The IoT extension of the access control system is done by connecting a WSN Gateway to the Control Panel via the RS485 network, i.e., the same way as CKP device is connected as shown in Fig. 2. Therefore the WSN Gateway has to support the same protocol as CKP device in RS485 network to communicate with the Control Panel. It's a collision proto-

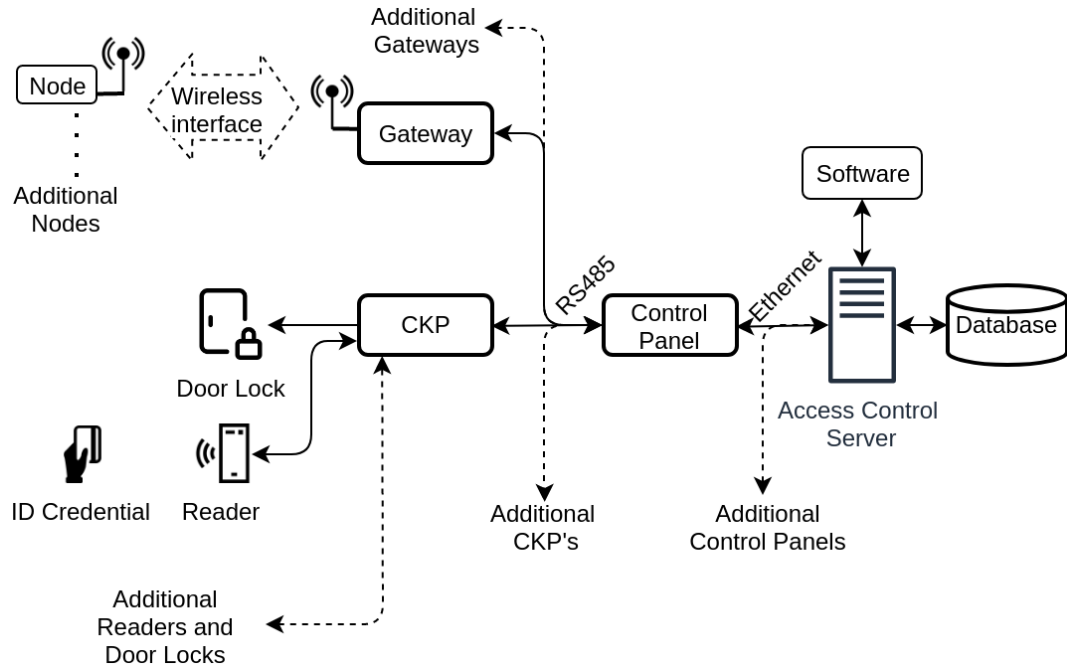


Fig. 2: IMA access control system architecture with WSN extension

col, where all connected devices follow the rule "listen before talk", collisions are detected by integrity check mechanism applied for all messages. When the device receives a corrupted command, it requests a retry.

The Access Control System operates by obtaining a CKP list of valid cards (ID Credentials) from the Access Control Server. The designed Gateway takes it as a list of valid device addresses in the WSN. When the user presents his card to the Reader and the card ID matches one of the valid cards, the CKP device sends the data to the Access Control Server. The same procedure applies to the Gateway. When the Gateway receives data from a Node and the Node address matches one of the valid device address list, the Gateway sends the data to the Access Control Server.

## 2) Design of Tested Wireless Sensor Network

The most important requirements for the WSN Gateway are simplicity, low cost and the ability to use third-party nodes. LoRa with the standardized network protocol LoRaWAN is chosen as wireless communication technology, but only in single-channel mode as used in development projects [19], so it is not fully LoRaWAN compliant. Single-channel Gateway communicates only on one channel and data rate at a time, therefore all devices in WSN are configured for one frequency channel and data rate. The advantage of a single-channel Gateway is about ten times cheaper transceiver and lower CPU performance requirements than standard LoRaWAN Gateway transceiver. Third-

party LoRaWAN nodes are fully compatible with any LoRaWAN Gateway, so it can be deployed into this system, but it needs to be configured to communicate at the specified frequency channel and data rate. LoRaWAN protocol uses 4-byte device address for nodes. These 4 bytes and node payload are included in the communication protocol between the Gateway and the Control Panel via RS485. In the case of lack of space, the node payload is decoded in the Gateway according to node payload documentation provided by manufacturer [20] and only the required data are transmitted to the Control Panel.

In summary, when the Gateway receives an encrypted LoRaWAN packet, it looks for whether the Node device address is in the list of known device addresses. If this is the case, the packet is encoded in the communication protocol of the Gateway and sent to the Control Panel. If there is not enough space in communication protocol of the Gateway, the packet is decrypted and relevant data, i.e., sensor values, are selected.

In this design the opposite direction of communication direction is not implemented, but it can also be used to control actuators, e.g., switch, motor.

To test the proposed system design, the Gateway is built from one NUCLEO-L073RZ development board [21], RFM95w LoRa Shield [22] and RS485 transceiver [24], Fig. 4.

The NUCLEO-L073RZ development board with STM32L073RZ microcontroller is suitable for the development purposes because of its parameters,

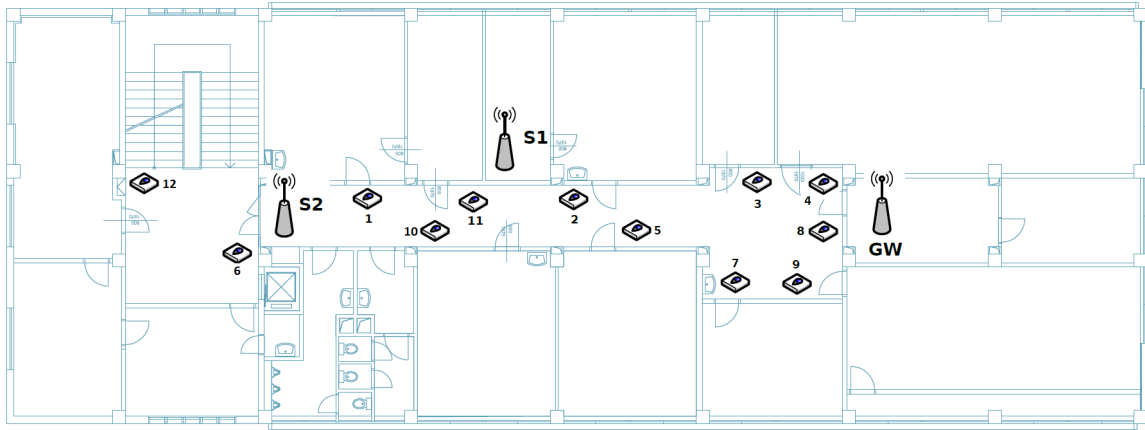


Fig. 3: Location of sensor nodes and CKP devices on the university floor

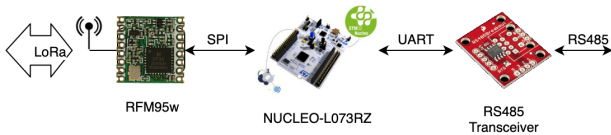


Fig. 4: Gateway block diagram, RFM95w [22], RS485 transceiver [24], NUCLEO-L073RZ [21]

Tab. 1, price and available documentation. LoRa transceiver board RFM95w with SX1276 chip integrated into Dragino LoRa Shield has the same pinout as the NUCLEO-L073RZ development board. RS485 transceiver as an RS485/UART interface enables communication with Control Panel.

Tab. 1: The STM32L073RZ features [21]

Microcontroller architecture	ARM Cortex-M0+ 32-bit RISC
Internal flash memory	192 KB
Internal SRAM memory	20 kB
Internal EEPROM memory	6 kB
CPU frequency	up to 32 MHz
Interfaces	2X SPI, 3x I2C, 4x UART, LIN

### 3. Measurement Results and Discussion

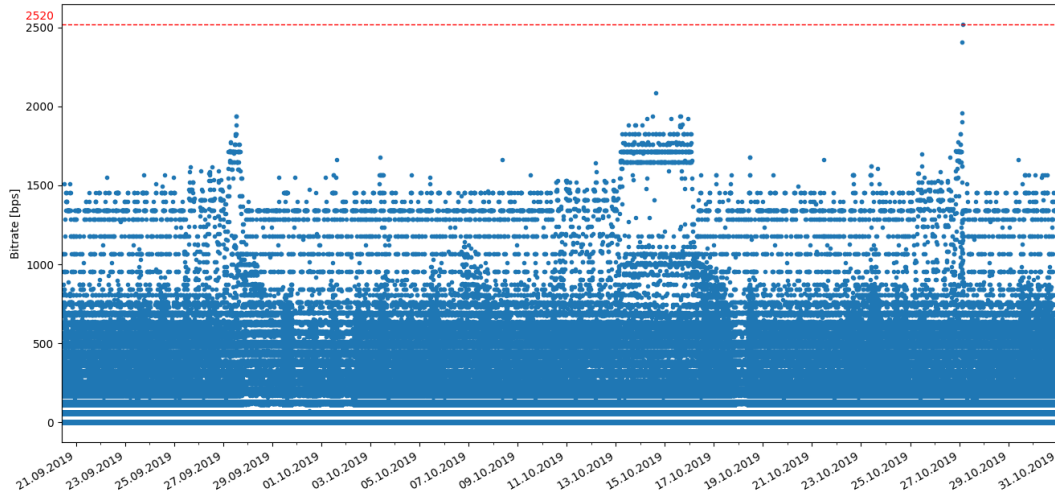
One floor block of university building is selected to perform the test. It is equipped with twelve CKP devices, each controlling one Door Lock and one Reader. One Gateway is added to the infrastructure, i.e., thirteen devices are connected to one RS485 network. Two temperature/humidity sensor nodes are wirelessly connected to the Gateway. The Gateway and CKP devices are connected via RS485 network as shown in Fig. 1. The specific location of CKP devices, Gateway and two sensor nodes on the floor is shown in Fig. 3.

The long-term operation test is carried out from 21<sup>st</sup> September to 31<sup>th</sup> October, i.e., in the period involving the presence of students and employees in the classrooms and offices on the monitored floor of the university. During this period, the Control Panel received 1 876 978 packets (14 074 522 Bytes) and sent 1 101 556 packets (8 295 219 Bytes) from/to RS485 network. The lengths of all 2 978 534 packets, i.e., 22 369 741 Bytes, are recorded in RS485 network during long-term operation test and the frequency analysis method, i.e., the number of packet lengths in monitored period, is performed. Three packets reach the largest value, i.e., 40 Bytes. Considering the total amount of packets, it is negligible quantity, i.e., 1.3E-04%. However, given the nature of the system, i.e., the system with the primary function of access to a restricted area, the worst-case scenario is considered to be an uncrossable limit. Number of sensor nodes that can be wirelessly connected to the Gateway and does not affect the existing access control system, can be calculated in dependence on used RS485 data rate. The reserve of the data rate is considered in order to protect the access control system from malfunction, e.g., a long waiting for the door to open.

Tab. 2: Packet length frequency analysis

Packet length	Count
7	2 216 098
8	619 127
9	3
11	58 393
13	58 620
16	1
18	2
19	26 286
23	1
40	3

Based on the frequency analysis given in Tab. 2 and IMA know-how, 19 Bytes length packets transmit sensor data, and 7 Bytes length packets are general acknowledgements of IMA protocol. At least two



**Fig. 5:** Measured data rate in [bps] in RS485 network during long-term operation test

packets are required to handle sensor data via RS485 network, i.e., one carrying sensor data and the other with acknowledgement.

During long term operation test, lengths of transmitted packets ( $l$ ) are captured with the accuracy of timestamps of a thousandth of a second. Then resampled to one second resolution interval using the sum function to easily represent achieved data as a bit rate in bit per second (bps), Fig. 5. Red colored dashed line (with value of 2520 bps) shows one second time interval in which a sum of captured packets is transported in RS485 network. It shows, based on detailed knowledge of the IMA protocol, less than 20% of the RS485 network capacity is used.

To avoid RS485 network congestion the maximum number of sensor nodes  $S_{MAX}$  can be calculated as:

$$S_{MAX} = \frac{\frac{v_{485}}{B} - R}{P} \quad (1)$$

where:

- $v_{485}$  485 network data rate [bps]
- B bits to Byte
- $l_{MAX}$  maximal packet length
- R reserve of the data rate [%]
- P number of packets to transmit sensor data

Considering above mentioned limits, desired reserves and RS485 data rates, the maximum number of sensor nodes simultaneously transmitting their data on RS485 network is calculated, Tab. 3.

Values for calculation are:

- $v_{485}$  = RS485 network data rate
- B = 8
- $l_{MAX}$  = 40
- P = 2

**Tab. 3:** Maximum number of sensor nodes simultaneously transmitting their data in RS485 network with desired reserve

RS485 data rate $v_{485}$ [bps]	Reserve $R$			
	0 %	10 %	20 %	30 %
1200	1	1	1	1
2400	3	3	3	2
4800	7	6	6	5
9600	15	13	12	10
19200	30	27	24	21
38400	60	54	48	42
57600	90	81	72	63
115200	180	162	144	126
230400	360	324	288	252
460800	720	648	576	504
921600	1440	1296	1152	1008

For example, WSN can connect up to 162 sensor nodes that work in RS485 network with a 115200 bps data rate and 10 % reserve, or up to 126 sensor nodes with a 115200 bps data rate and 30 % reserve. The results also show, one floor block of university building, i.e., one RS485 network, can operate dozens of sensors with sufficient reserve protecting the access control system from malfunction.



## 4. Conclusions

In this paper, the conditions of extending an existing access control system running in an industry standardized RS485 network with a wireless sensor network based on LoRaWAN single-channel mode is discussed. Design of wireless sensor network is performed, i.e., the sensor nodes and one single-channel gateway based on LoRaWAN protocol are designed. The gateway represents a type of CKP device connected to the RS485 network, therefore it supports the existing protocol in the RS485 network. A long-term operation measurement is performed in one university floor infrastructure consisting of twelve CKP devices (pairs of card reader and door lock) and one gateway. Frequency analysis of packet lengths is performed and the biggest value of packet length is considered as well as the reserve of the RS485 data rate in order to protect the access control system from malfunction. Maximum number of wireless sensor nodes simultaneously transmitting data RS485 network is calculated in dependence on RS485 data rate and the reserve of data rate, e.g., 81 sensor nodes that work in RS485 network with a 57600 bps data rate and 10 % reserve. This number of sensor nodes significantly exceeds the actual needs of the sensor nodes on one floor block of university building. Therefore we can state that WSN is suitable for smart metering applications.

## Acknowledgment

This work was supported by the TA CR grant "The Multichannel Communication Platform for the Internet of Things (IoT)" TH02010568 and by the the internal CTU grant under project SGS18/183/OHK3/3T/13.

## References

- [1] H. Ali, W. Y. Chew, F. Khan and S. R. Weller, "Design and implementation of an IoT assisted real-time ZigBee mesh WSN based AMR system for deployment in smart cities," *2017 IEEE International Conference on Smart Energy Grid Engineering (SEGE)*, Oshawa, ON, 2017, pp. 264-270. [Online]. Available: <https://ieeexplore.ieee.org/stamp/stamp.jsp?tp=&arnumber=8052810> [Accessed: 9-Sep-2019].
- [2] T. Malche and P. Maheshwary, "Internet of Things (IoT) for building smart home system," *2017 International Conference on I-SMAC (IoT in Social, Mobile, Analytics and Cloud)* (*I-SMAC*), Palladam, 2017, pp. 65-70. [Online]. Available: <https://ieeexplore.ieee.org/stamp/stamp.jsp?tp=&arnumber=8058258> [Accessed: 9-Sep-2019].
- [3] K. Mekki, E. Bajic, F. Chaxel and F. Meyer, "A comparative study of LPWAN technologies for large-scale IoT deployment". *ICT Express*, vol. 5, no. 1, March 2019. [Online]. Available: <https://www.sciencedirect.com/science/article/pii/S2405959517302953> [Accessed: 9-Sep-2019].
- [4] M. Centenaro, L. Vangelista, A. Zanella and M. Zorzi, "Long-range communications in unlicensed bands: the rising stars in the IoT and smart city scenarios," in *IEEE Wireless Communications*, vol. 23, no. 5, pp. 60-67, October 2016. [Online]. Available: <https://ieeexplore.ieee.org/stamp/stamp.jsp?tp=&arnumber=7721743> [Accessed: 9-Sep-2019].
- [5] A. Lavric and A. Ioan Petrariu, "High-Density Low Power Wide Area Networks," *2018 10th International Conference on Electronics, Computers and Artificial Intelligence (ECAI)*, Iasi, Romania, 2018, pp. 1-4. [Online]. Available: <https://ieeexplore.ieee.org/stamp/stamp.jsp?tp=&arnumber=8678997> [Accessed: 9-Sep-2019].
- [6] A. Kosari and D. D. Wentzloff, "MURS Band for LPWAN Applications," *2019 IEEE Topical Conference on Wireless Sensors and Sensor Networks (WiSNet)*, Orlando, FL, USA, 2019, pp. 1-3. [Online]. Available: <https://ieeexplore.ieee.org/stamp/stamp.jsp?tp=&arnumber=8711814> [Accessed: 9-Sep-2019].
- [7] KRANZ, Maciej. The Internet of Things: 5 Predictions for 2018. CISCO: blog [Online]. Available: <https://blogs.cisco.com/innovation/the-internet-of-things-5-predictions-for-2018> [Accessed: 9-Sep-2019].
- [8] R. F. Fernandes, C. C. Fonseca, D. Brandão, P. Ferrari, A. Flammini and A. Vezzoli, "Flexible Wireless Sensor Network for smart lighting applications," *2014 IEEE International Instrumentation and Measurement Technology Conference (I2MTC) Proceedings*, Montevideo, 2014, pp. 434-439. [Online]. Available: <https://ieeexplore.ieee.org/stamp/stamp.jsp?tp=&arnumber=6860782> [Accessed: 9-Sep-2019].
- [9] W. Huiyong, W. Jingyang and H. Min, "Building a Smart Home System with WSN and Service

- Robot," *2013 Fifth International Conference on Measuring Technology and Mechatronics Automation*, Hong Kong, 2013, pp. 353-356. [Online]. Available: <https://ieeexplore.ieee.org/stamp/stamp.jsp?tp=&arnumber=6493740> [Accessed: 9-Sep-2019].
- [10] Luo Hui, "A meter reading system based on WSN," *2010 International Conference on Optics, Photonics and Energy Engineering (OPEE)*, Wuhan, 2010, pp. 311-314. [Online]. Available: <https://ieeexplore.ieee.org/stamp/stamp.jsp?tp=&arnumber=5508121> [Accessed: 9-Sep-2019].
- [11] M. J. Mudumbe and A. M. Abu-Mahfouz, "Smart water meter system for user-centric consumption measurement," *2015 IEEE 13th International Conference on Industrial Informatics (INDIN)*, Cambridge, 2015, pp. 993-998. [Online]. Available: <https://ieeexplore.ieee.org/stamp/stamp.jsp?tp=&arnumber=7281870> [Accessed: 9-Sep-2019].
- [12] R. K. Kodali, "Radio data infrastructure for remote monitoring system using lora technology," *2017 International Conference on Advances in Computing, Communications and Informatics (ICACCI)*, Udipi, 2017, pp. 467-472. [Online]. Available: <https://ieeexplore.ieee.org/stamp/stamp.jsp?tp=&arnumber=8125884> [Accessed: 9-Sep-2019].
- [13] N. Shah and P. S. Sundar, "Smart Electric Meter Using LoRA Protocols and lot applications," *2018 Second International Conference on Electronics, Communication and Aerospace Technology (ICECA)*, Coimbatore, 2018, pp. 1178-1180. [Online]. Available: <https://ieeexplore.ieee.org/stamp/stamp.jsp?tp=&arnumber=8474749> [Accessed: 9-Sep-2019].
- [14] C. Yoon, M. Huh, S. Kang, J. Park and C. Lee, "Implement smart farm with IoT technology," *2018 20th International Conference on Advanced Communication Technology (ICTACT)*, Chuncheon-si Gangwon-do, Korea (South), 2018, pp. 749-752. [Online]. Available: <https://ieeexplore.ieee.org/stamp/stamp.jsp?tp=&arnumber=8323908> [Accessed: 9-Sep-2019].
- [15] Know about Access Control Systems and Their Types with Features. *Electronics projects focus* [Online]. Available: <https://www.elprocus.com/understanding-about-types-of-access-control-systems/> [Accessed: 9-Sep-2019].
- [16] D. Singh, O. G. Aliu and M. Kretschmer, "LoRa WanEvaluation for IoT Communications," *2018 International Conference on Advances in Computing, Communications and Informatics (ICACCI)*, Bangalore, 2018, pp. 163-171. [Online]. Available: <https://ieeexplore.ieee.org/stamp/stamp.jsp?tp=&arnumber=8554713> [Accessed: 9-Sep-2019].
- [17] LoRa Alliance, "LoRaWAN 1.1 Specification", version 1.1, October 11, 2017 [Online]. Available: [https://lora-alliance.org/sites/default/files/2018-04/lorawantm\\_specification\\_v1.1.pdf](https://lora-alliance.org/sites/default/files/2018-04/lorawantm_specification_v1.1.pdf) [Accessed: 9-Sep-2019].
- [18] A. Zourmand, A. L. Kun Hing, C. Wai Hung and M. AbdulRehman, "Internet of Things (IoT) using LoRa technology," *2019 IEEE International Conference on Automatic Control and Intelligent Systems (I2CACIS)*, Selangor, Malaysia, 2019, pp. 324-330. [Online]. Available: <https://ieeexplore.ieee.org/stamp/stamp.jsp?tp=&arnumber=8825008> [Accessed: 9-Sep-2019].
- [19] N. H. Abd Rahman, Y. Yamada, M. H. Husni and N. H. Abdul Aziz, "Analysis of Propagation Link for Remote Weather Monitoring System through LoRa Gateway," *2018 2nd International Conference on Telematics and Future Generation Networks (TAFGEN)*, Kuching, 2018, pp. 55-60. [Online]. Available: <https://ieeexplore.ieee.org/stamp/stamp.jsp?tp=&arnumber=8580479> [Accessed: 9-Sep-2019].
- [20] RisingHF, "Outdoor IP64 Temperature and Humidity LoRaWAN sensor RHF1S001", version 1.2, 2015 [Online]. Available: [http://www.objenious.com/wp-content/uploads/2016/10/RHF-DS01588Outdoor-IP64-Tempratrure-and-Humidity-LoRaWAN-Sensor-RHF1S001\\_V1.3.pdf](http://www.objenious.com/wp-content/uploads/2016/10/RHF-DS01588Outdoor-IP64-Tempratrure-and-Humidity-LoRaWAN-Sensor-RHF1S001_V1.3.pdf) [Accessed: 9-Sep-2019].
- [21] *NUCLEO-L073RZ*. ST Microelectronics [Online]. Available: <https://www.st.com/en/evaluation-tools/nucleo-l073rz.html> [Accessed: 20-Sep-2019].
- [22] *RFM95/96/97/98(W) - Low Power Long Range Transceiver Module*. HopeRF electronic. V1.0. [Online]. Available: [http://wiki.dragino.com/index.php?title=Lora\\_Shield](http://wiki.dragino.com/index.php?title=Lora_Shield) [Accessed: 20-Sep-2019].
- [23] *Lora Shield*. Dragino. [Online]. Available: [http://wiki.dragino.com/index.php?title=Lora\\_Shield](http://wiki.dragino.com/index.php?title=Lora_Shield) [Accessed: 20-Sep-2019].

- [24] *SparkFun Transceiver Breakout - RS-485*  
Sparkfun. [Online]. Available: <https://www.sparkfun.com/products/10124>  
[Accessed: 20-Sep-2019].

## About Authors

**Tomas HYHLIK** was born in Pardubice, Czech Republic. He received his Bc. degree from the Czech Technical University in Prague, Faculty of Electrical Engineering in 2017. His research interests include Internet of Things.

**Marek NERUDA** was born in Hradec Kralove, Czech Republic. He received the M.Sc. and Ph.D. degree in electrical engineering from the Czech Technical University in Prague, Faculty of Electrical Engineering, Czech Republic in 2007 and in 2014, respectively. Currently, he works as an assistant professor at the Department of telecommunication engineering, CTU in Prague. His research interests include RFID technology, the Internet of Things and electrically conductive textile materials.

**Pavel BEZPALEC** was born in Prague, Czech Republic. He received the M.Sc. and Ph.D. degree in electrical engineering from the Czech Technical University in Prague, Faculty of Electrical Engineering, Czech Republic in 1998 and in 2007, respectively. Currently, he works as an assistant professor at the Department of telecommunication engineering, CTU in Prague. His research interests include networking, (cyber)security and telephony technology.

**Lukas VOJTECH** was born in Nachod. He received the M.Sc. degree in electrical engineering from the Czech Technical University in Prague, Faculty of Electrical Engineering, in 2003. In 2005, he received the bachelor degree engineering pedagogy from the Masaryk Institute of Advanced Studies in Prague. In 2010, he received the Ph.D. degree from Czech Technical University in Prague, Faculty of Electrical Engineering. Currently, he works as an assistant professor at the Department of telecommunication engineering, CTU in Prague. His research interests include wireless technologies, technology RFID and mainly EMC in area of shielding materials.

**Vlastimil BENES** received the M.Sc. degree in electrical engineering from the Czech Technical University in Prague, Faculty of Automated control systems, Czech Republic in 1986. His research interests include RFID technology, access control systems and the Internet of Things.