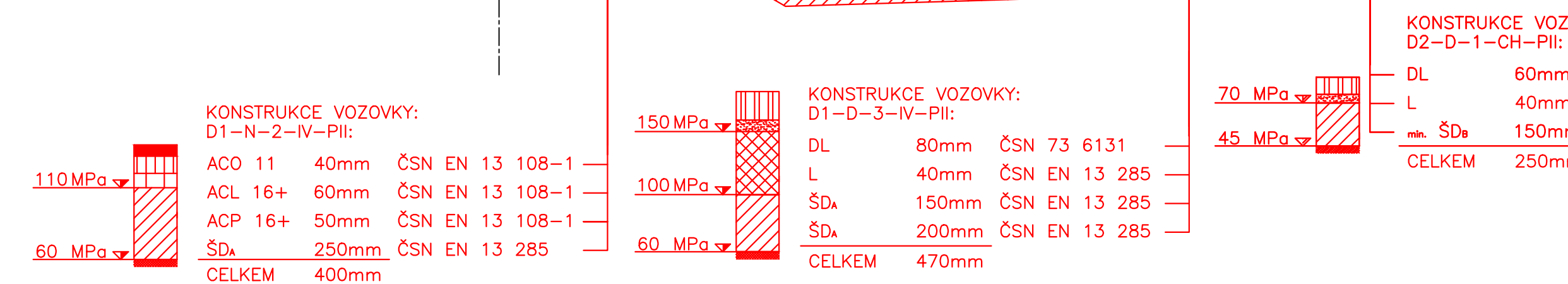
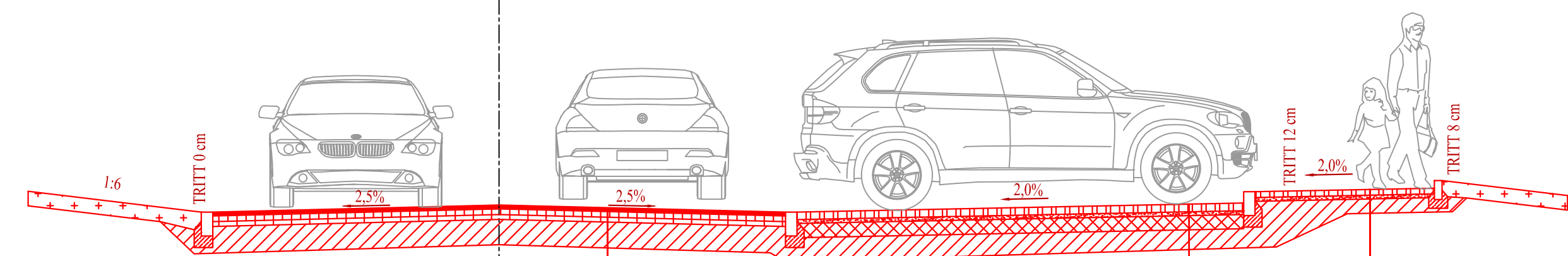
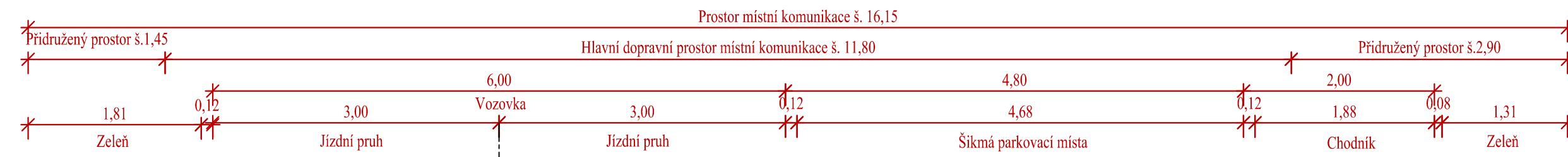
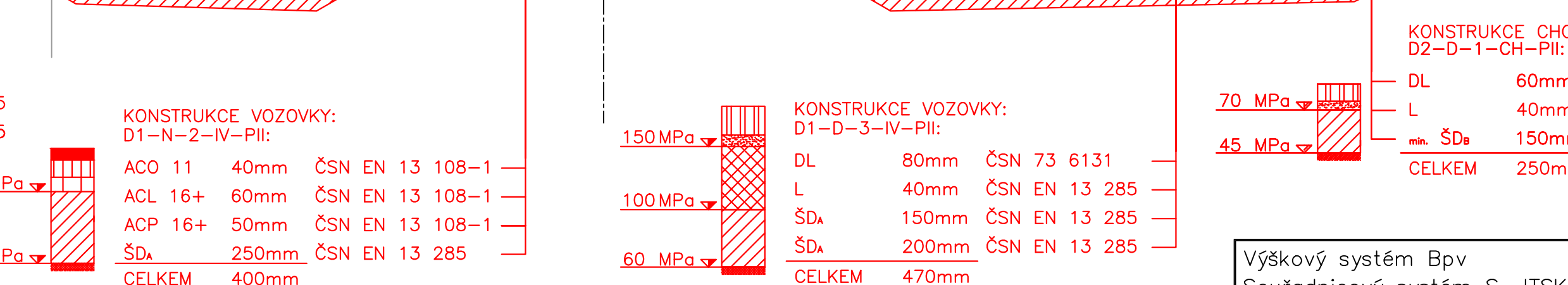
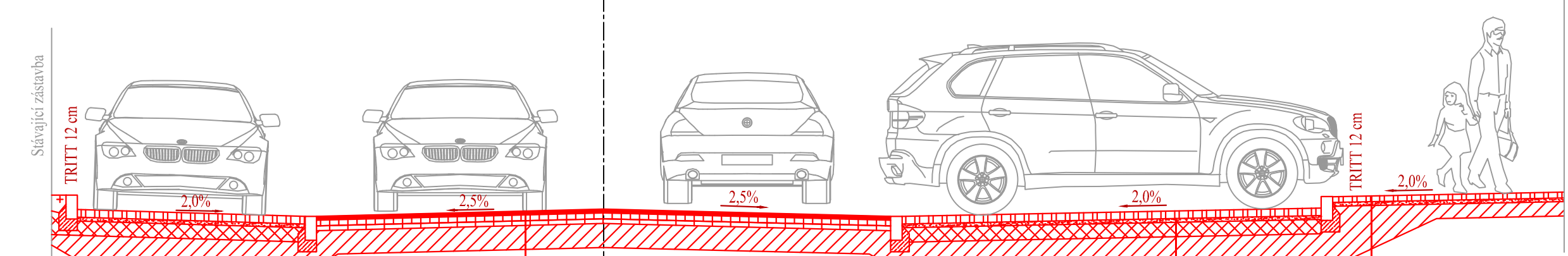
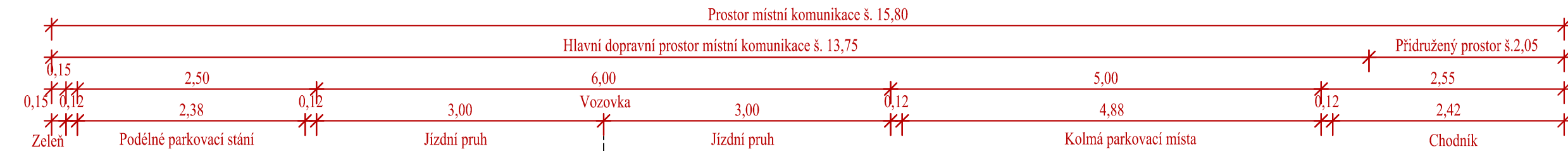


ulice Brázdímská
VPR 1



ulice Brázdímská
VPR 2



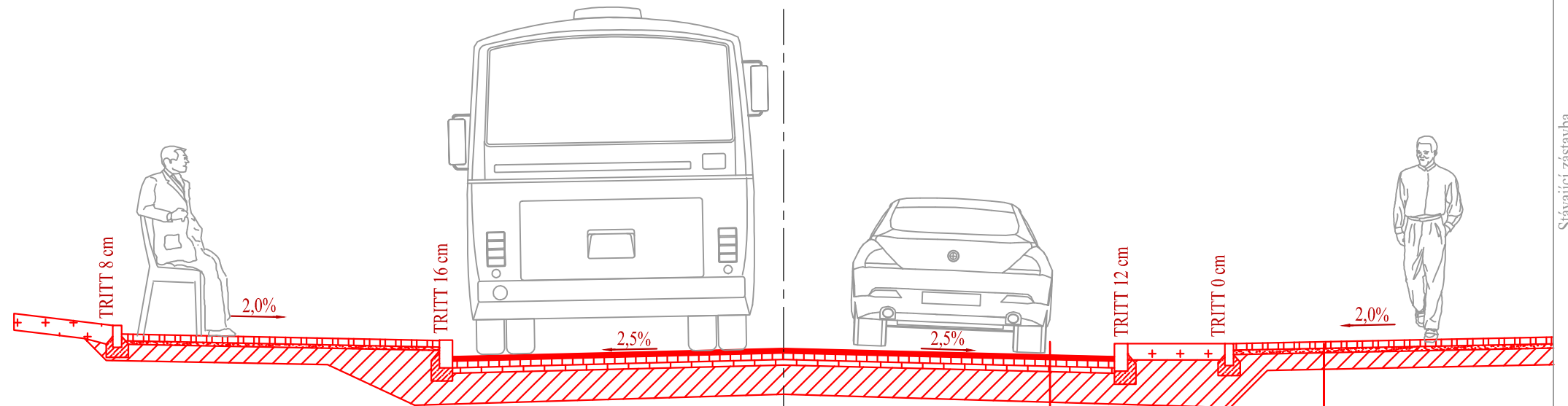
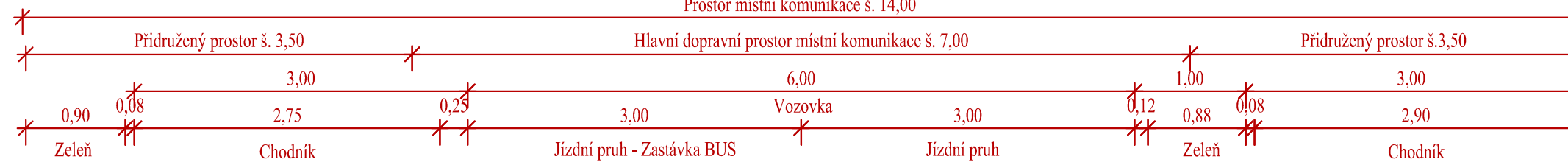
Výškový systém Bpv
Souřadnicový systém S-JTSK

OBOR	JMÉNO STUDENTA
Dopravní systémy a technika	Bc. Josef M. Čuřík
ROČNÍK	
2019/2020	
AKCE :	
DIPLOMOVÁ PRÁCE	
Studie ulice Brázdímská v Brandýse nad Labem	
OBSAH : VZOROVÉ PŘÍČNÉ ŘEZY – VARIANTA 3 část 2	

FORMÁT	4xA4
MĚŘÍTKO	1:50
ČÍSLO PŘÍLOHY	6.4.1

ulice Brázdimská VPR 3

Prostor místní komunikace š. 14,00



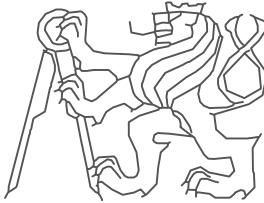
KONSTRUKCE VOZOVKY: D1-N-2-IV-P11:

110 MPa	ACO 11	40mm	ČSN EN 13 108-1
	ACL 16+	60mm	ČSN EN 13 108-1
	ACP 16+	50mm	ČSN EN 13 108-1
60 MPa	ŠDa	250mm	ČSN EN 13 285
	CELKEM	400mm	

KONSTRUKCE CHODNÍKU: D2-D-1-CH-P11:

70 MPa	DL	60mm	ČSN 73 6131
	L	40mm	ČSN EN 13 285
45 MPa	min. ŠDa	150mm	ČSN EN 13 285
	CELKEM	250mm	

Výškový systém Bpv
Souřadnicový systém S-JTSK

OBOR	JMÉNO STUDENTA		
Dopravní systémy a technika	Bc. Josef M. Čuřík		
ROČNÍK			
2019/2020			
AKCE :			
DIPLOMOVÁ PRÁCE		FORMÁT	2xA4
Studie ulice Brázdimská v Brandýse nad Labem		MĚŘÍTKO	1:50
OBSAH : VZOROVÉ PŘÍČNÉ ŘEZY – VARIANTA 3 část 2		ČÍSLO PŘÍLOHY	6.4.2