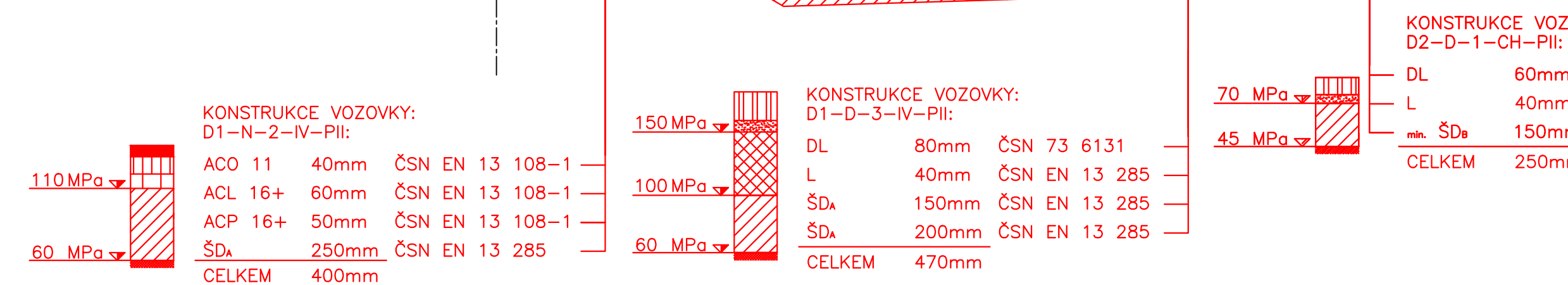
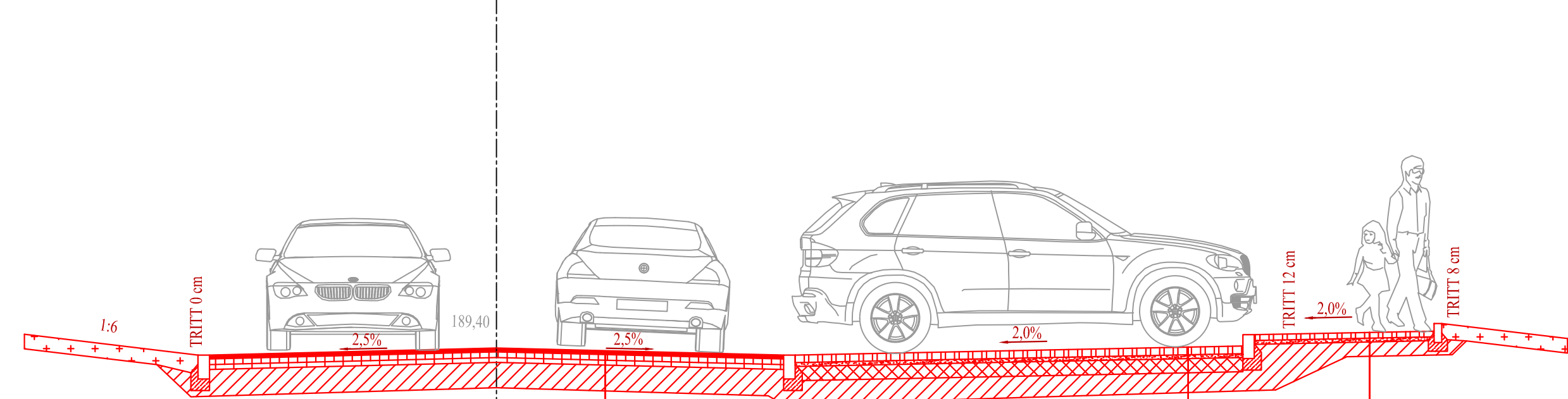
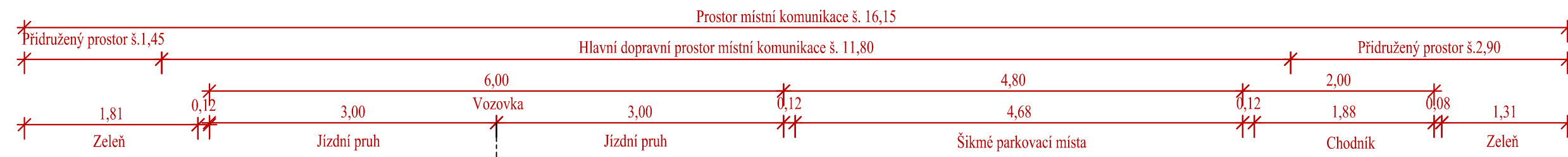
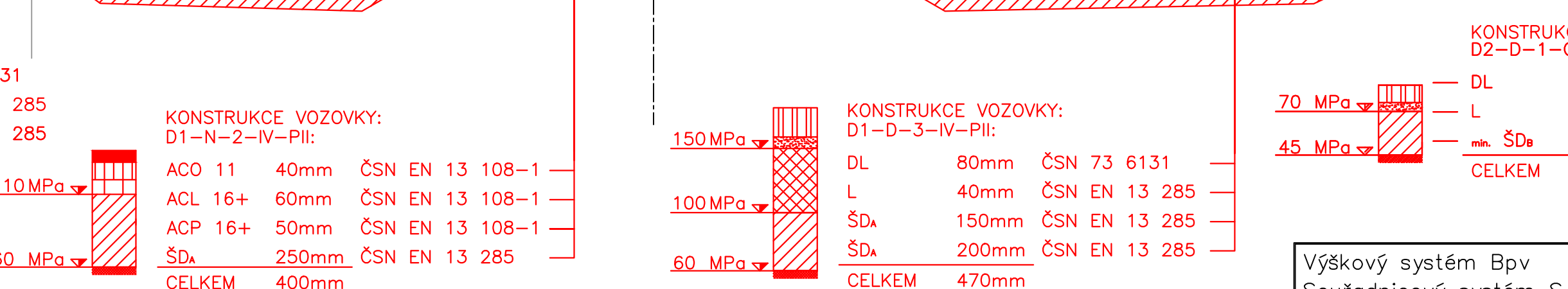
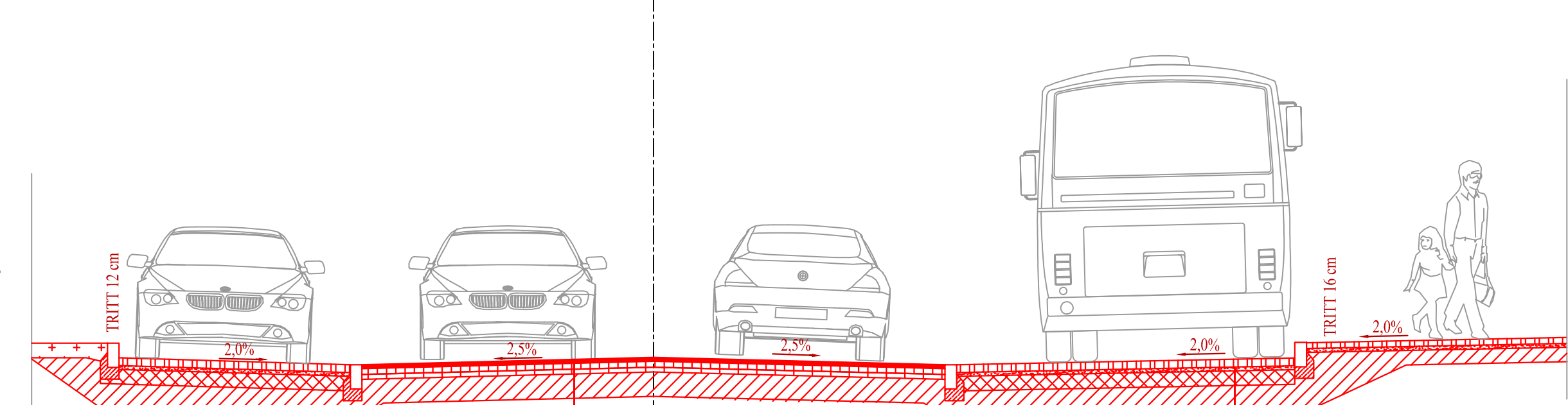
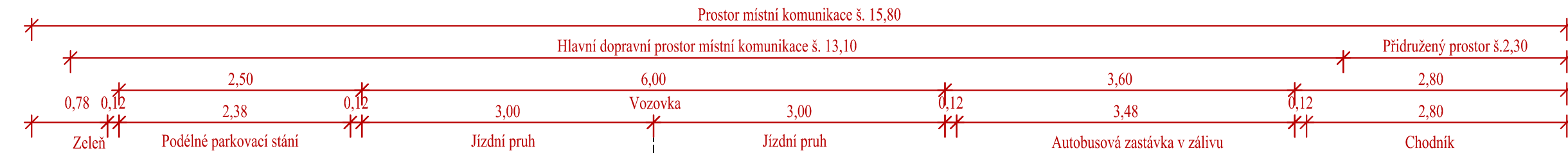


ulice Brázdímská  
VPR 1



ulice Brázdímská  
VPR 2



Výškový systém Bpv  
Souřadnicový systém S-JTSK

OBOR	JMÉNO STUDENTA	
Dopravní systémy a technika	Bc. Josef M. Čuřík	
ROČNÍK		
2019/2020		
AKCE :		
DIPLOMOVÁ PRÁCE		
Studie ulice Brázdímská v Brandýse nad Labem		
OBSAH :		
VZOROVÉ PŘÍČNÉ ŘEZY – VARIANTA 1		
FORMÁT	4xA4	ČÍSLO PŘÍLOHY 4.4
MĚŘÍTKO	1:50	