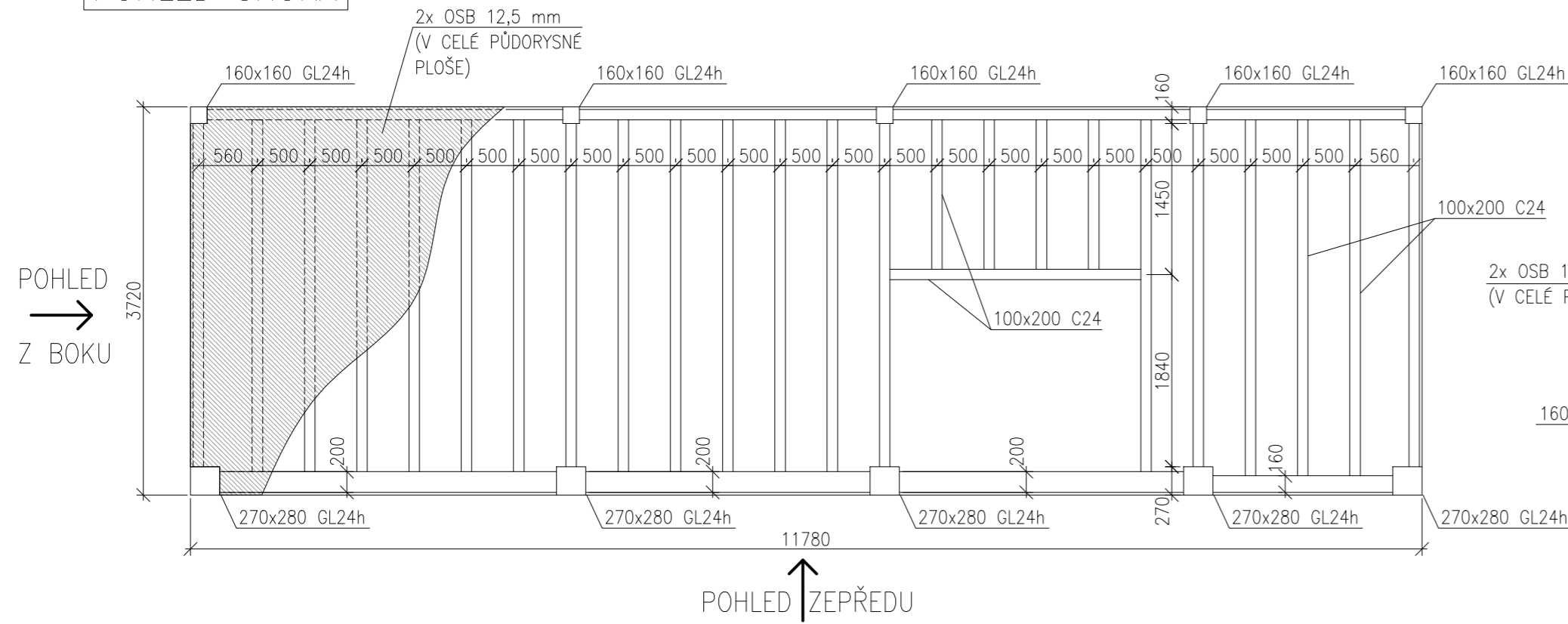
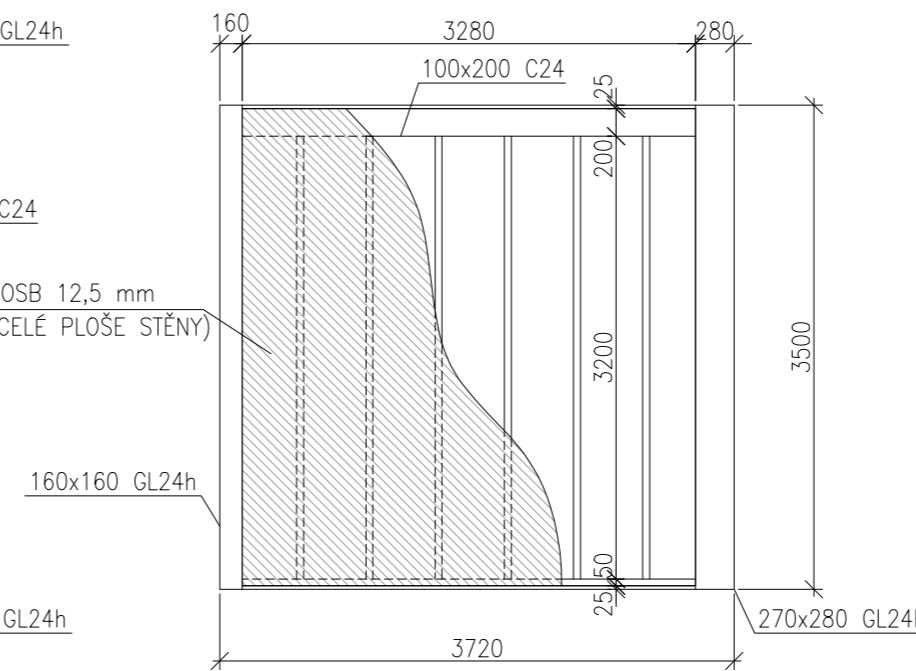


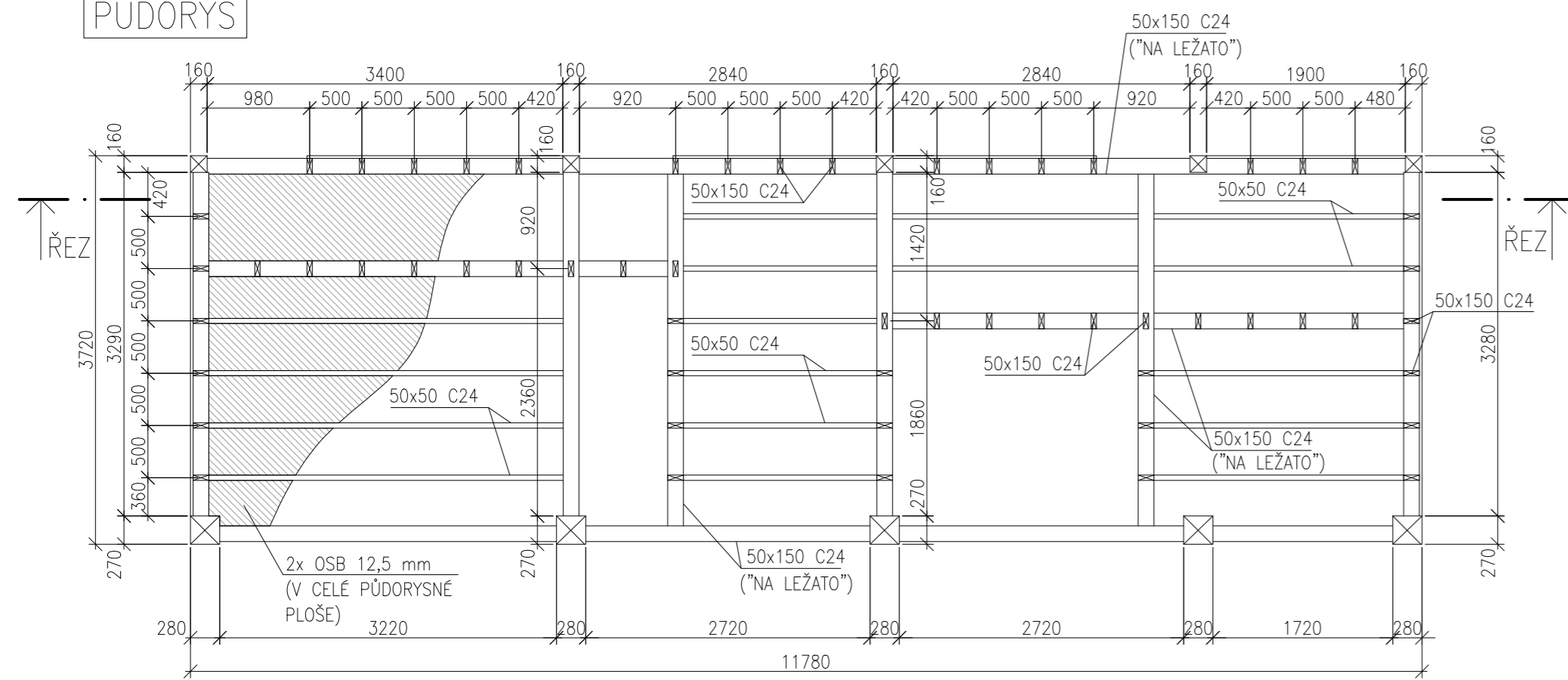
POHLED SHORA



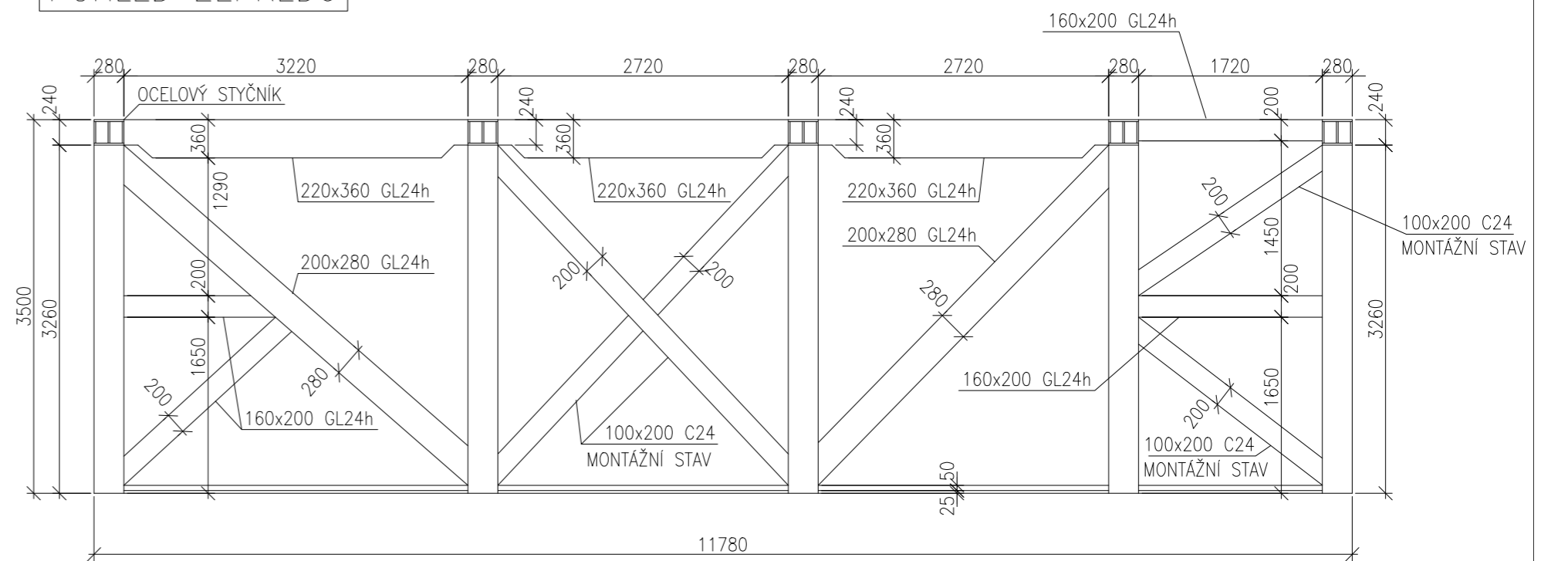
POHLED Z BOKU



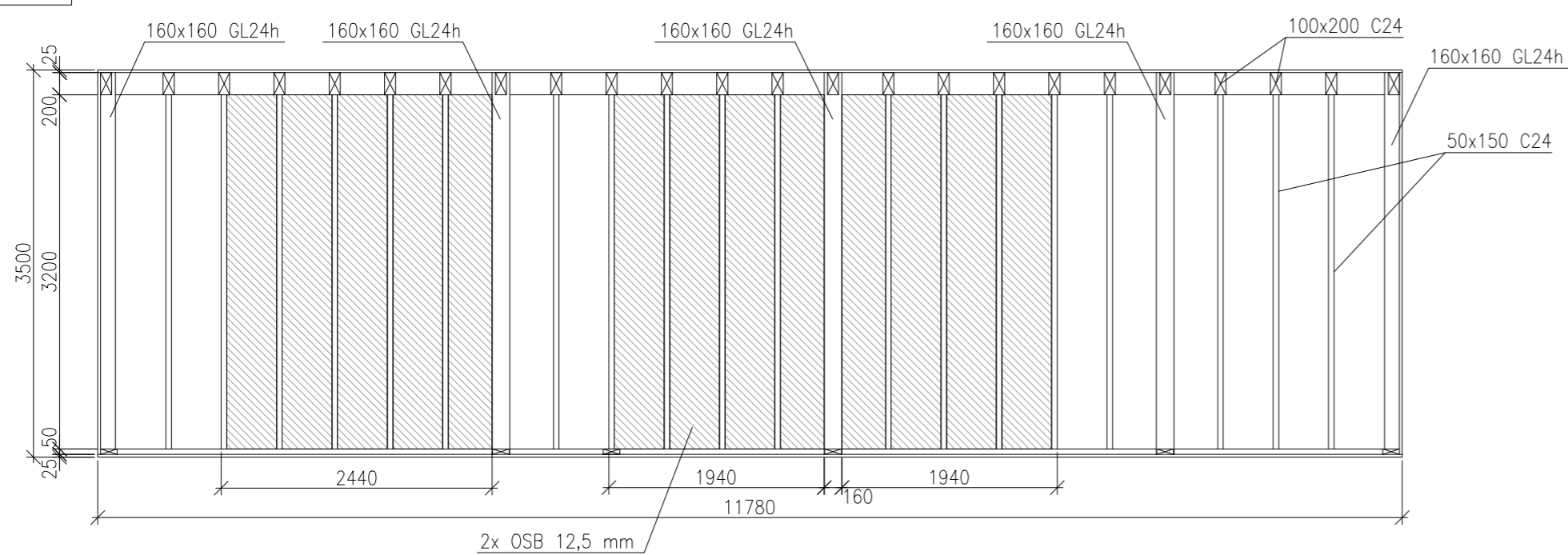
PŮDORYS



POHLED ZEPŘEDU



ŘEZ

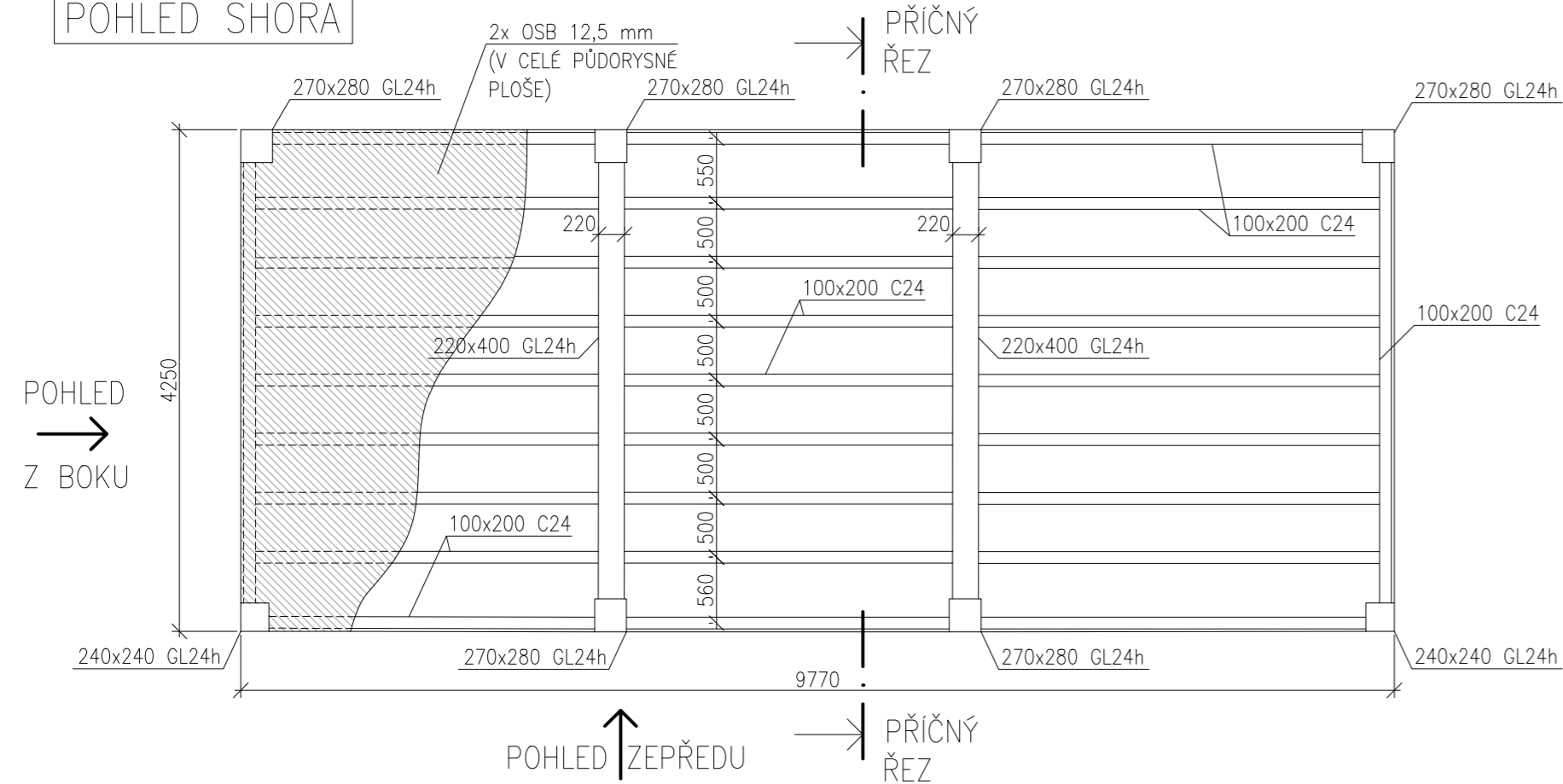


POZNÁMKY

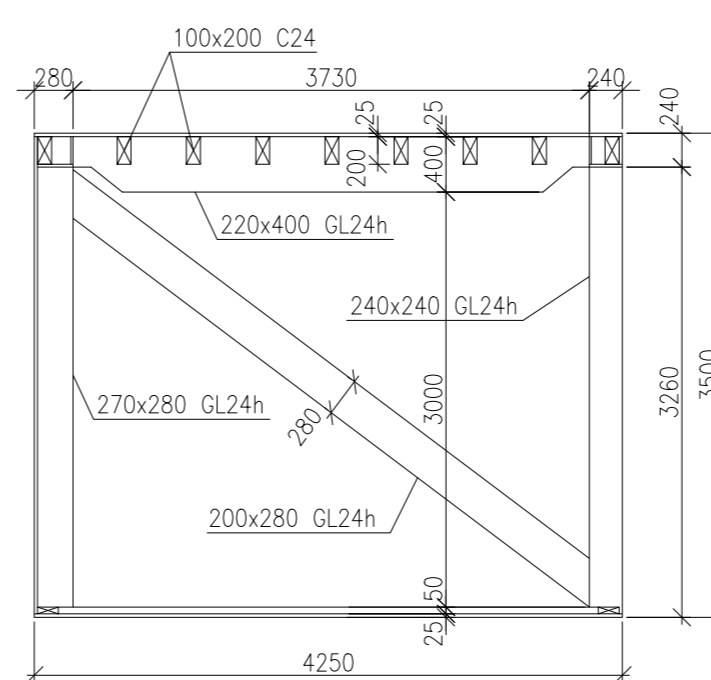
- PRUTY S DODATKEM "MONTÁŽNÍ STAV" JSOU PO UKONČENÍ MONTÁŽE ODSTRANĚNY
- OSB DESKY JSOU VŽDY UMÍSTĚNÉ NA VNĚJŠÍM LÍCI, VE DVOU VZÁJEMNĚ SE KŘÍŽÍCÍCH VRSTVÁCH.

NÁZEV VÝKRESU:	MODUL A1	
MĚŘÍTKO:	1:50	
PROJEKT:	VÍCEPDLAŽNÍ DŘEVOSTAVBA	
PŘEDMĚT:	DIPLOMOVÁ PRÁCE	
OBDOBÍ:	ZS 2019/20	
VYPRACOVAL:	Bc. JAKUB MEJSTŘÍK	
VEDOUČÍ:	Ing. ROBERT JÁRA, Ph.D.	

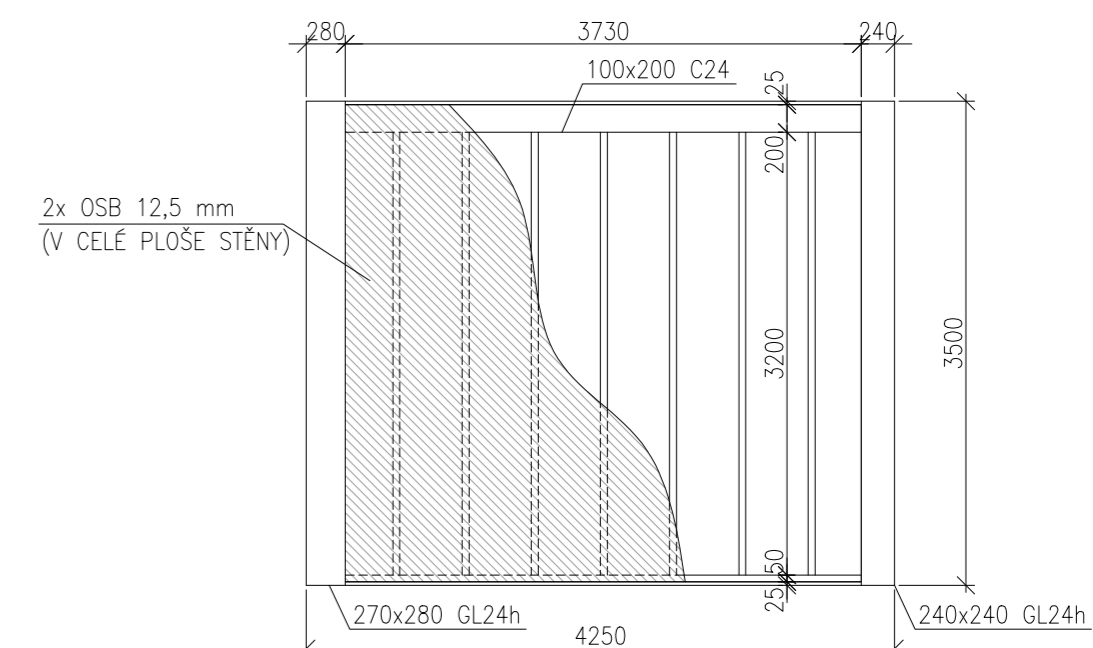
POHLED SHORA



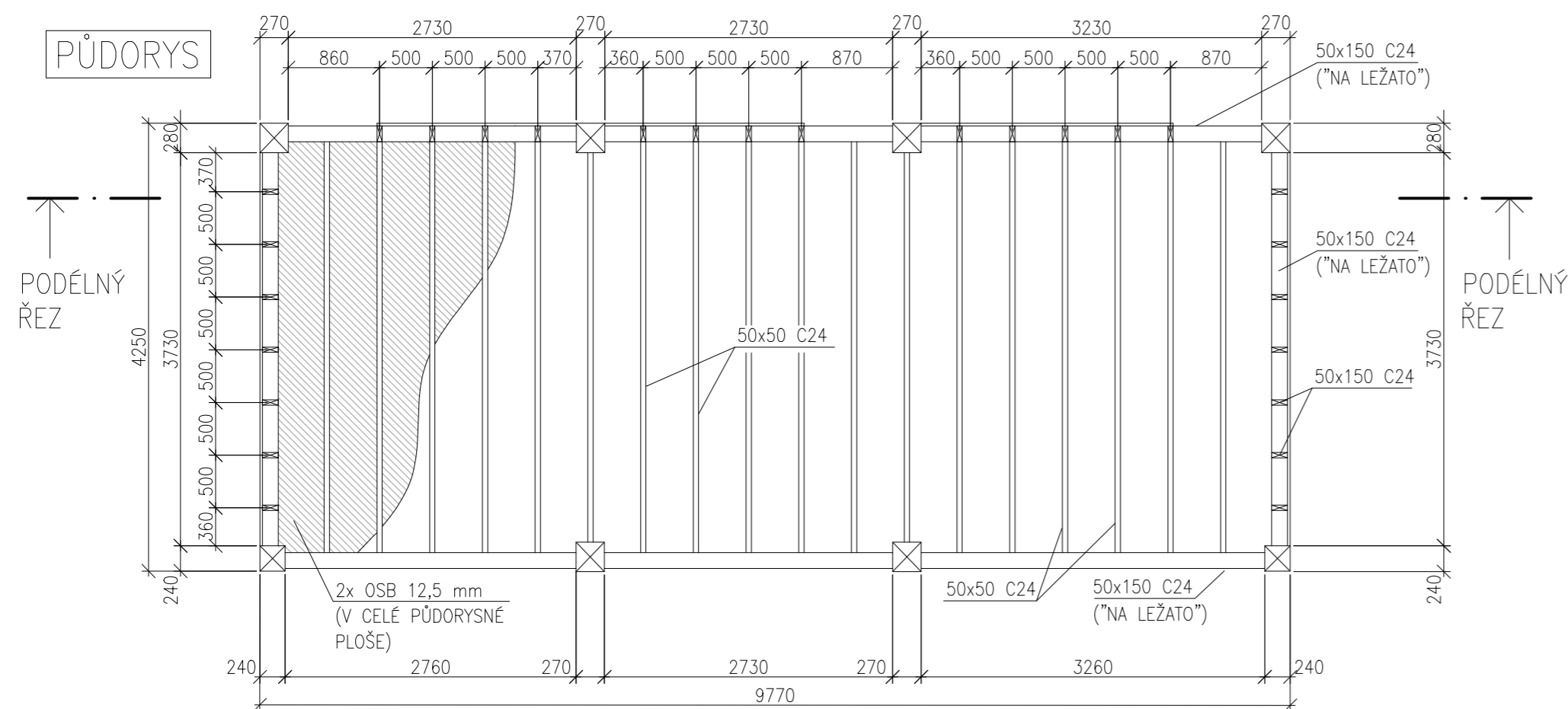
PŘÍČNÝ ŘEZ



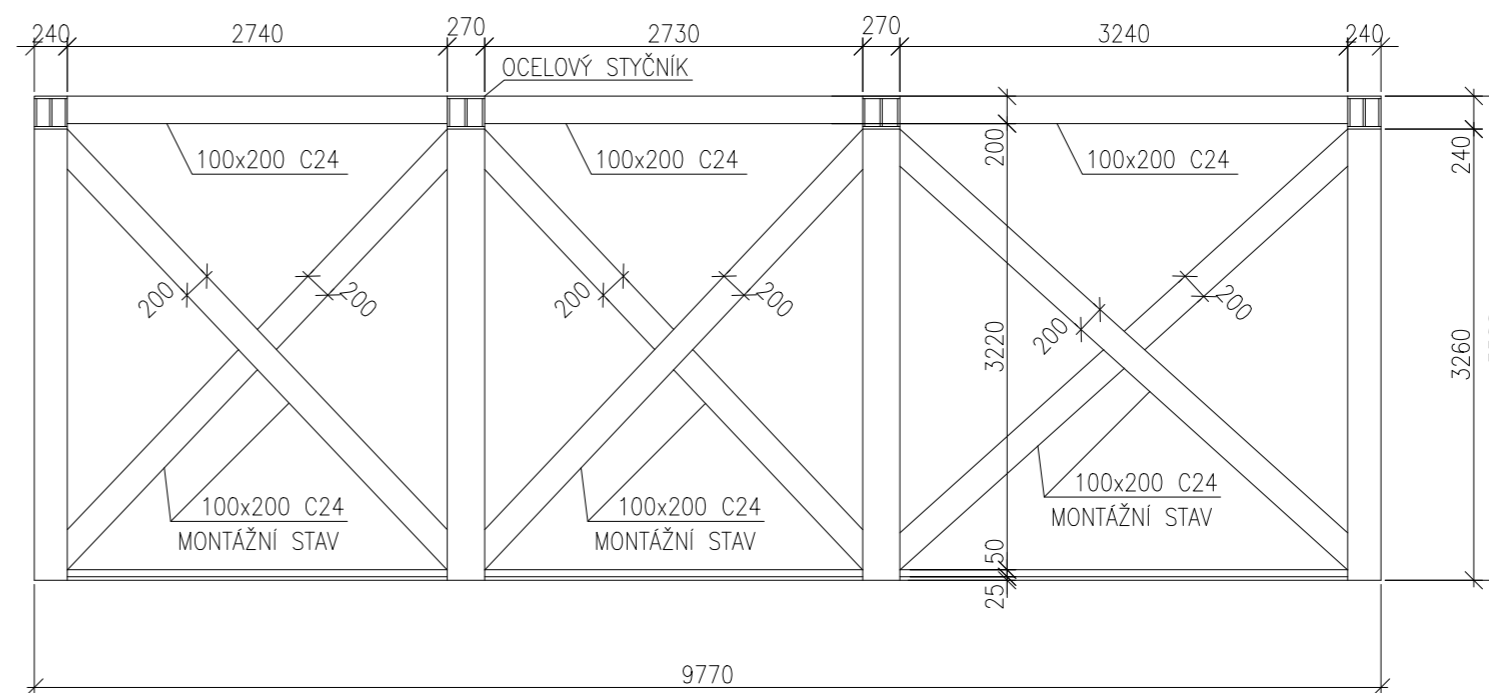
POHLED Z BOKU



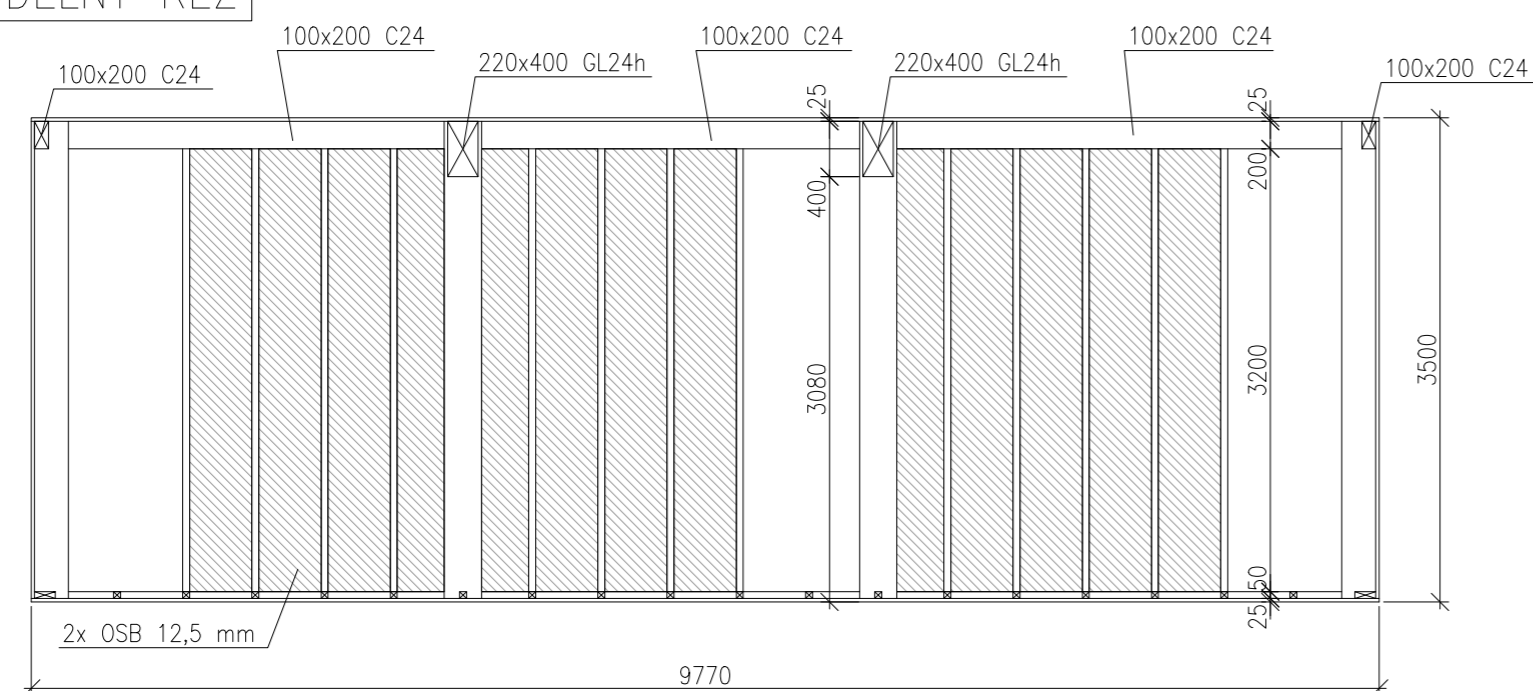
PŮDORYS



POHLED ZEPŘEDU



PODÉLNÝ ŘEZ

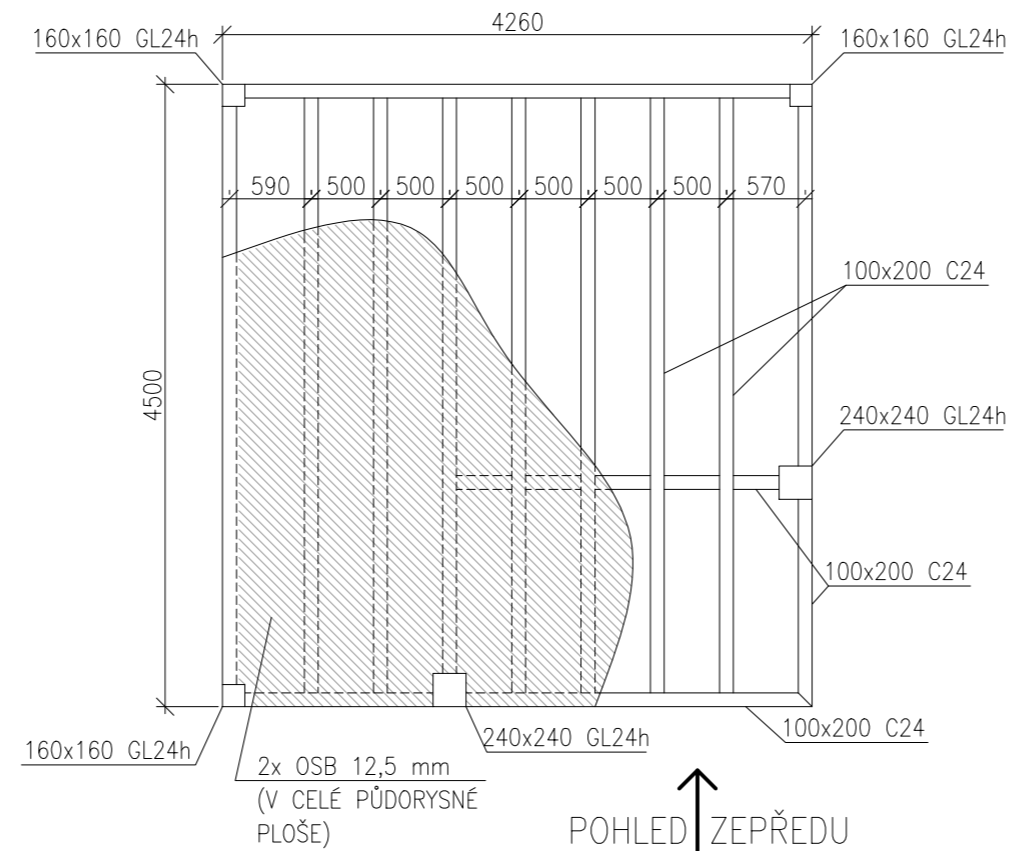


POZNÁMKY

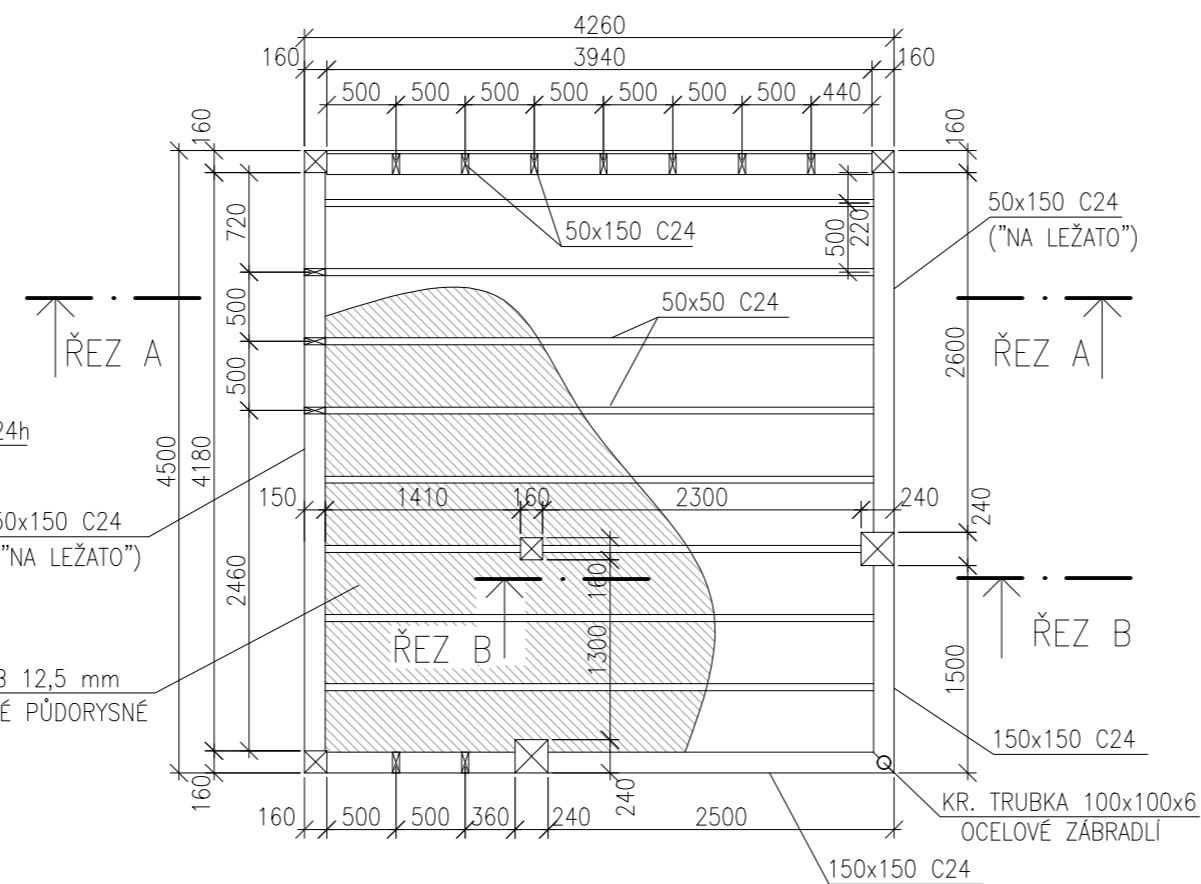
- PRUTY S DODATKEM "MONTÁŽNÍ STAV" JSOU PO UKONČENÍ MONTÁŽE ODSTRANĚNY
- OSB DESKY JSOU VŽDY UMÍSTĚNÉ NA VNĚJŠÍM LICI, VE DVOU VZÁJEMNĚ SE KŘÍŽÍCÍCH VRSTVÁCH.

NÁZEV VÝKRESU:	MODUL B1	
MĚŘÍTKO:	1:50	
PROJEKT:	VÍCEPDLAŽNÍ DŘEVOSTAVBA	
PŘEDMĚT:	DIPLOMOVÁ PRÁCE	
OBDOBÍ:	ZS 2019/20	
VYPRACOVAL:	Bc. JAKUB MEJŠTRÍK	
VEDOUCÍ:	Ing. ROBERT JÁRA, Ph.D.	

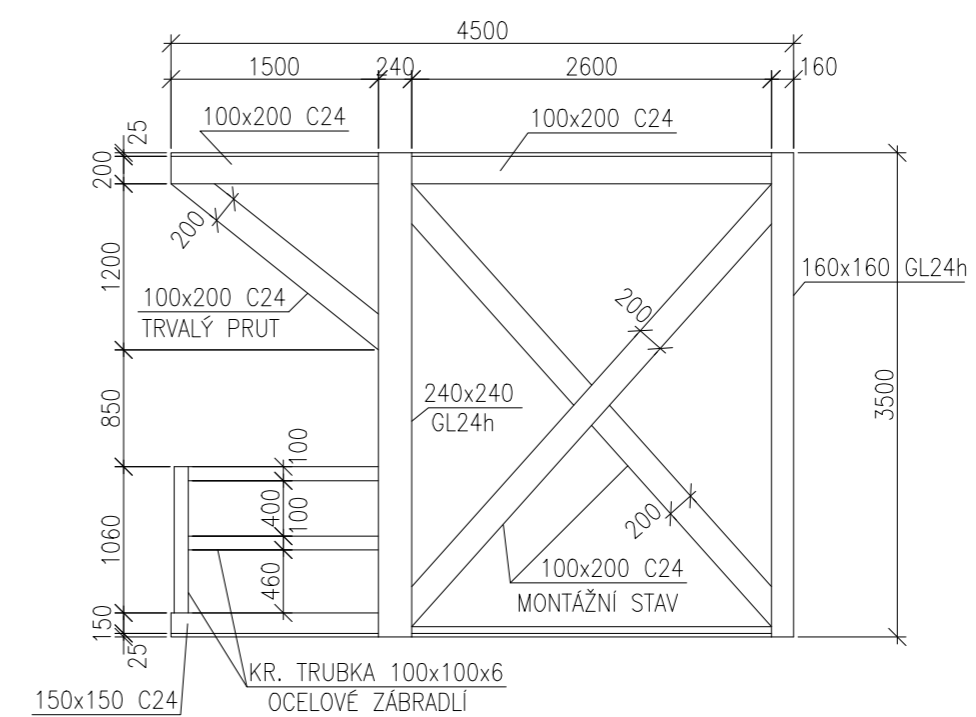
POHLED SHORA



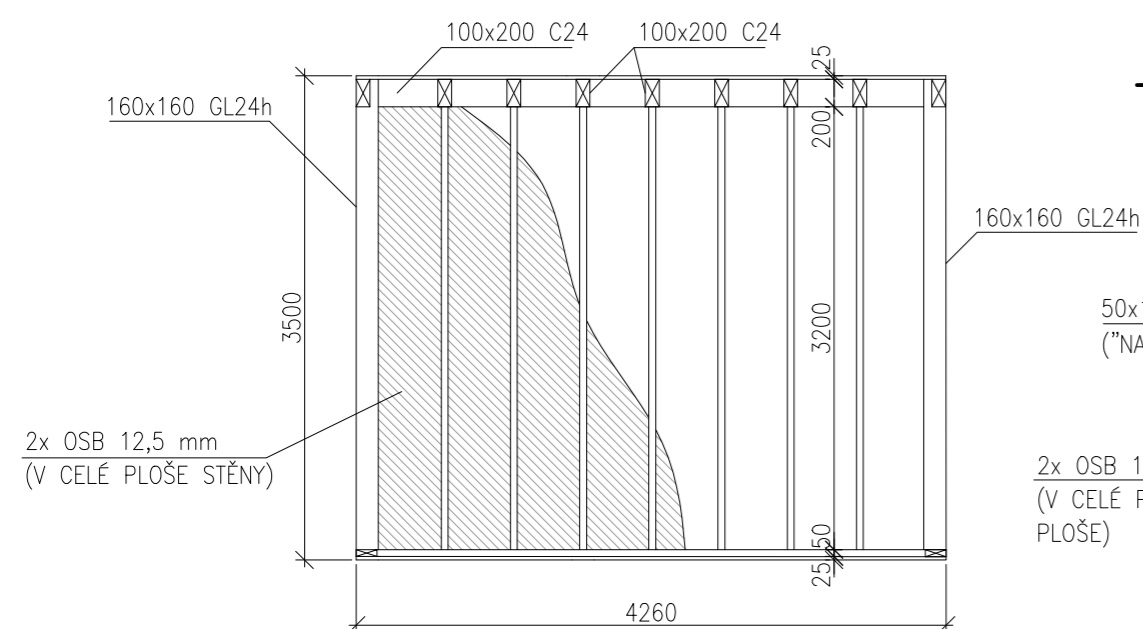
PŮDORYS



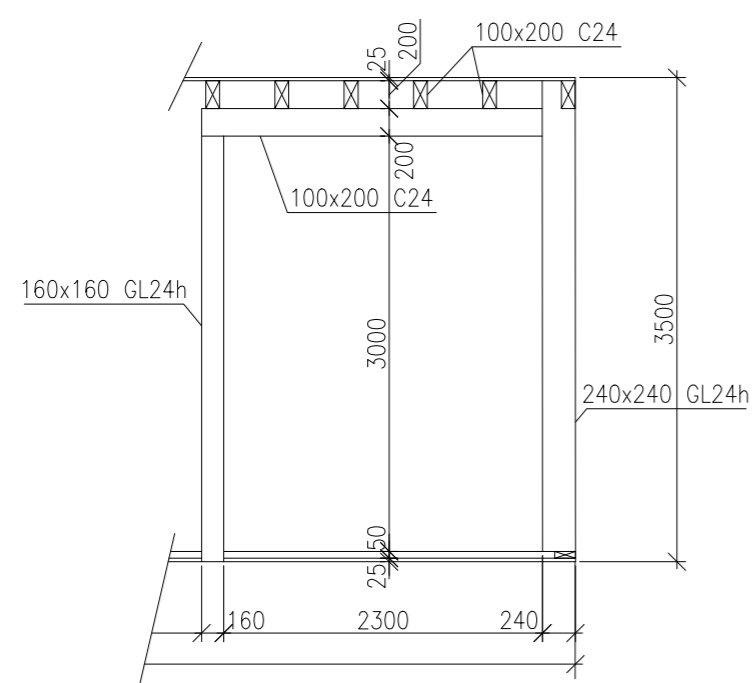
POHLED Z BOKU



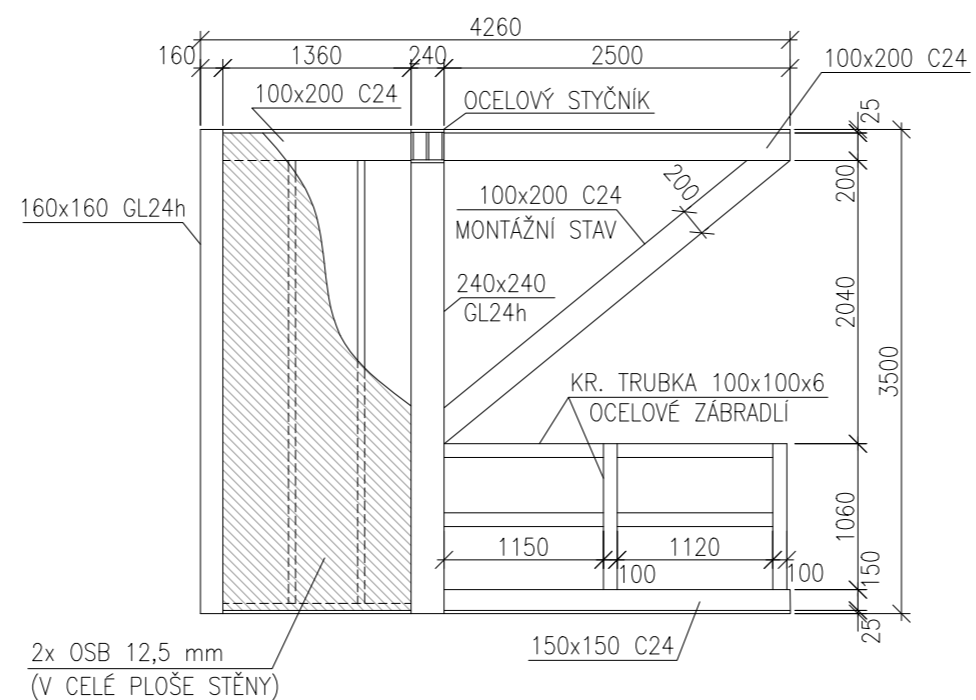
ŘEZ A



ŘEZ B



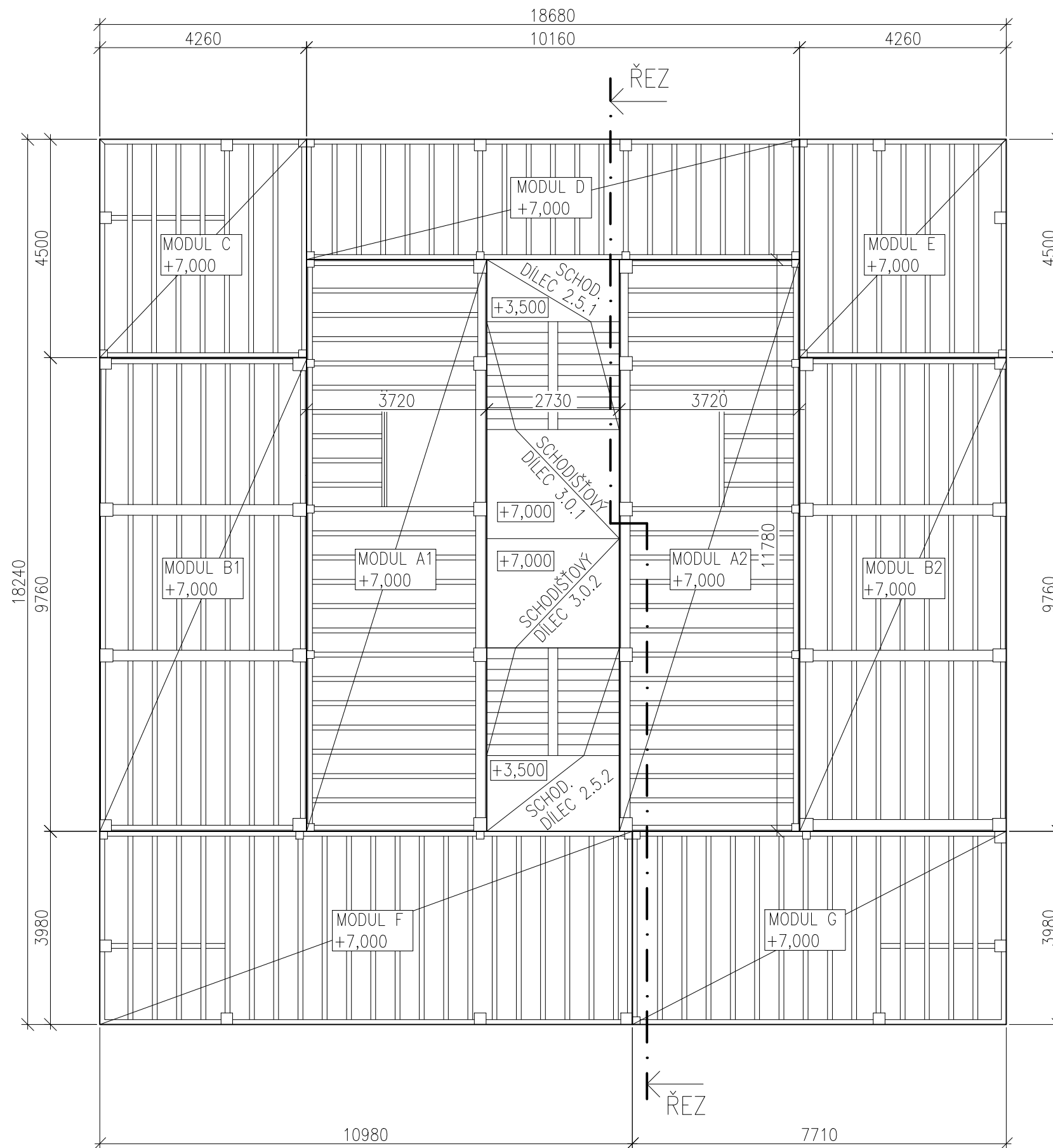
POHLED ZEPŘEDU



POZNÁMKY

- PRUTY S DODATKEM "MONTÁŽNÍ STAV" JSOU PO UKONČENÍ MONTÁŽE ODSTRANĚNY
- OSB DESKY JSOU VŽDY UMÍSTĚNÉ NA VNĚJŠÍM LÍCI, VE DVOU VZÁJEMNĚ SE KŘÍŽÍCÍCH VRSTVÁCH.

NÁZEV VÝKRESU:	MODUL C	
MĚŘÍTKO:	1:50	
PROJEKT:	VÍCEPDLAŽNÍ DŘEVOSTAVBA	
PŘEDMĚT:	DIPLOMOVÁ PRÁCE	
OBDOBÍ:	ZS 2019/20	
VYPRACOVAL:	Bc. JAKUB MEJSTŘÍK	
VEDOUČÍ:	Ing. ROBERT JÁRA, Ph.D.	

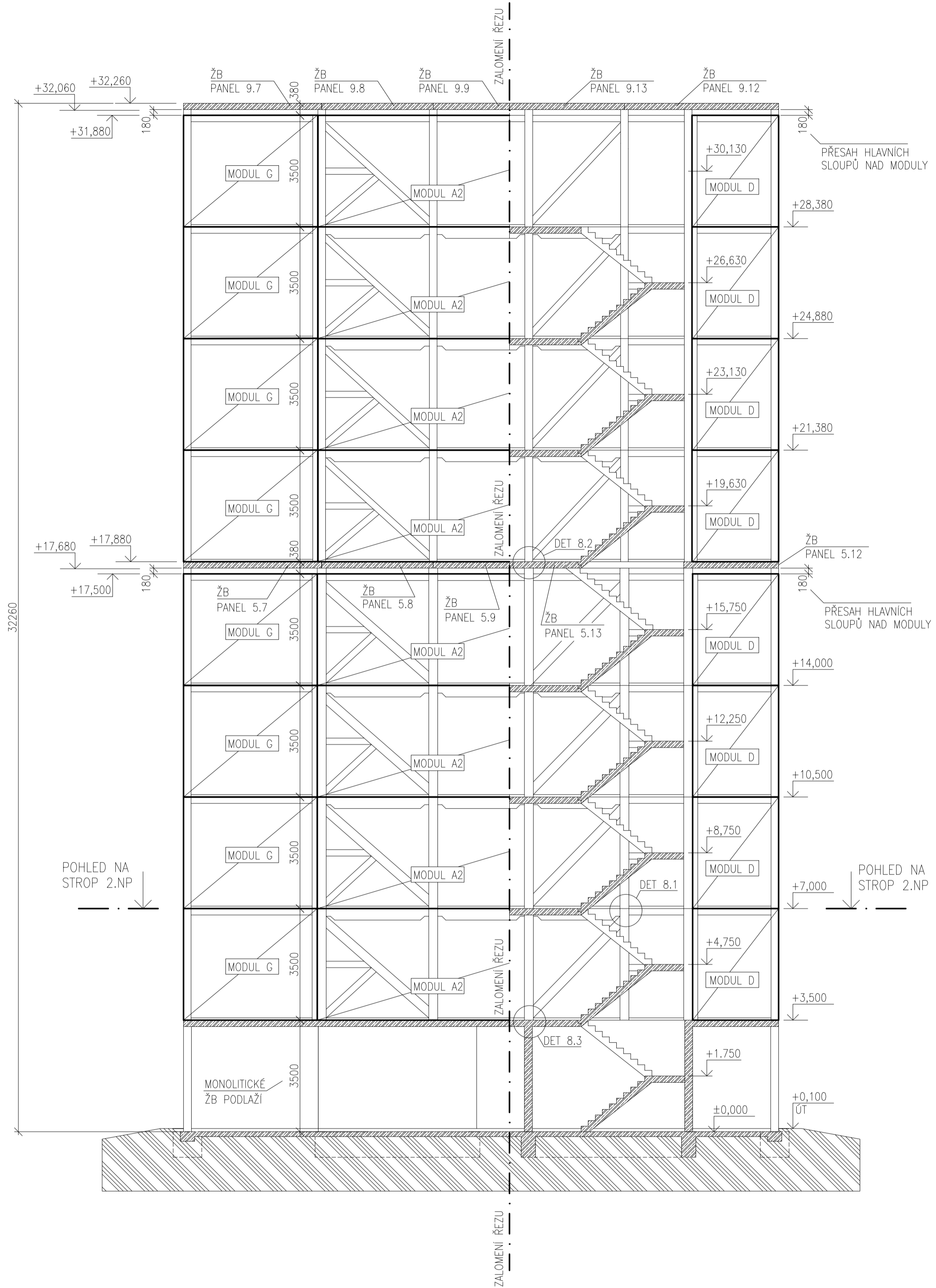


POZNÁMKY

- ZOBRAZENY JSOU HORNÍ POVRCHY MODULŮ (BEZ OSB DESEK) VE VÝŠKOVÉ ÚROVNI +7,000
- SCHODIŠŤOVÉ DÍLCE 2.5.1 A 2.5.2 JSOU TVOŘENY MEZIPODESTOU A NÁSTUPNÍM RAMENEM. ULOŽENY JSOU NA PŘÍČLÍCH MODULŮ A1 A A2 V ÚROVNI +3,500
- SCHODIŠŤOVÉ DÍLCE 3.0.1 A 3.0.2 JSOU TVOŘENY HLAVNÍ PODESTOU A VÝSTUPNÍM RAMENEM. ULOŽENY JSOU NA PŘÍČLÍCH MODULŮ A1 A A2 V ÚROVNI +7,000
- MODULY NAD SEBOU:
ZAJISTÍ SE ZÁVITOVÉ TYČE V MÍSTECH OCELOVÝCH STYČNÍKŮ V HORNÍCH ČÁSTECH HLAVNÍCH SLOUPŮ (SLOUPY O PRŮŘEZECH 270x280 A 240x240)
- MODULY NAD SEBOU:
V PRAVIDELNÝCH VZDÁLENOSTECH (PLOŠNĚ) SE SPOJÍ STROPNÍ A PODLAHOVÉ OSB DESKY POMOCÍ VRUTŮ
- MODULY VEDLE SEBE:
V PRAVIDELNÝCH VZDÁLENOSTECH SE SPOJÍ VŠECHNY NOSNÍKY JDOUCÍ PO HORNÍCH OBVODECH MODULŮ POMOCÍ VRUTŮ.



NÁZEV VÝKRESU:	POHLED NA STROP 2.NP		
MĚŘÍTKO:	1:100		
PROJEKT:	VÍCEPDLAŽNÍ DŘEVOSTAVBA		
PŘEDMĚT:	DIPLOMOVÁ PRÁCE		
OBDOBÍ:	ZS 2019/20		
VYPRACOVAL:	Bc. JAKUB MEJSTŘÍK		
VEDOUČÍ:	Ing. ROBERT JÁRA, Ph.D.		

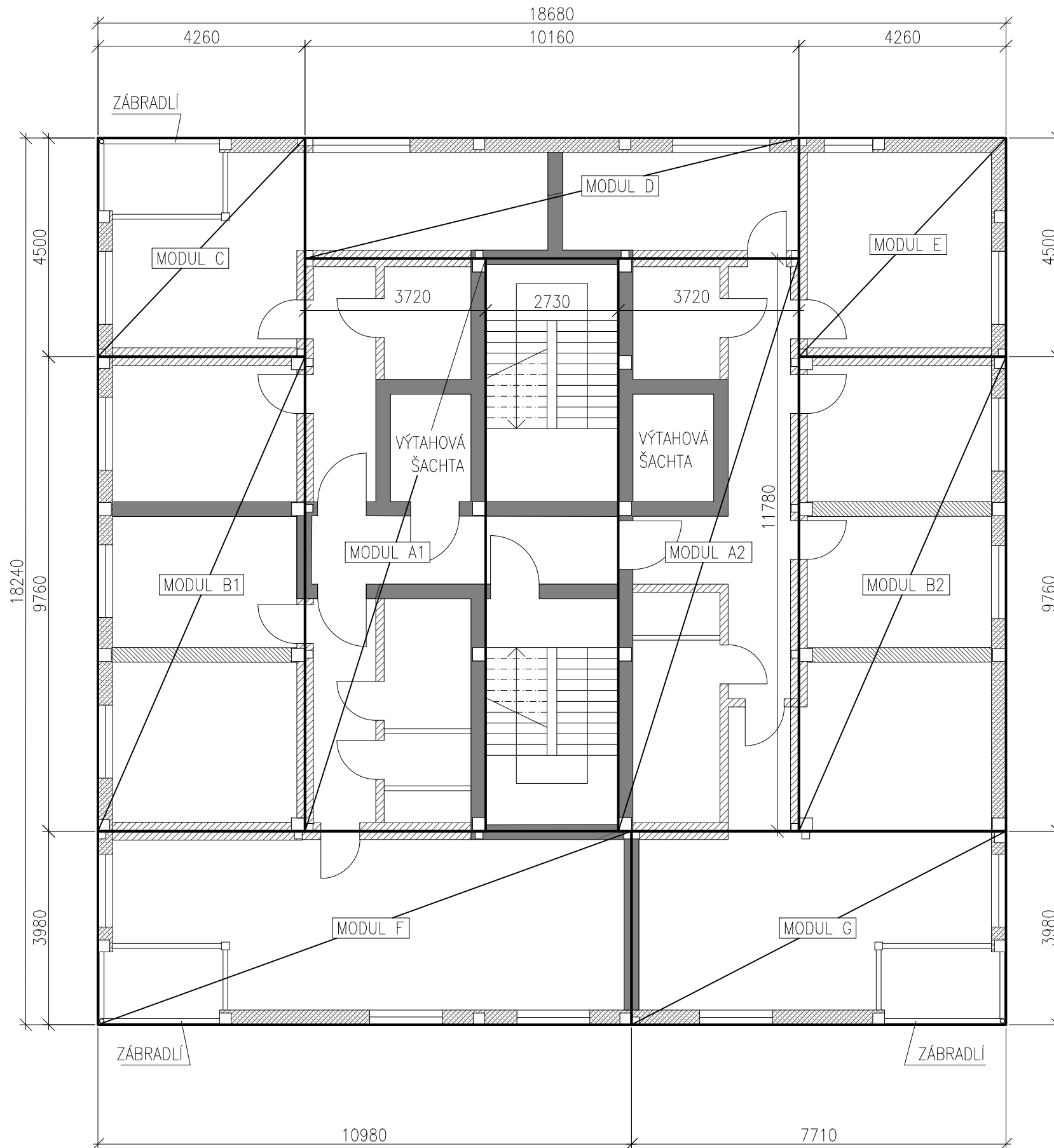


POZNÁMKY

- MODULY NAD SEBOU MAJÍ TOTOŽNÝ VNĚJŠÍ ROZMĚR A JSOU OZNAČENÉ SHODNĚ. EXISTUJÍ V NICH NÁSLEDUJÍCÍ ODLIŠNOSTI:
 - MODULY V 2.NP-5.NP MAJÍ ROZDÍLNÉ NĚKTERÉ PRŮŘEZY NEŽ MODULY V 6.NP-9.NP
 - HLAVNÍ SLOUPY U MODULŮ V 5.NP A V 9.NP PŘESAHOJÍ JEJICH HORNÍ POVRCH O 180 mm.
- DETAIL STYČNÍKU SKELETU Z LEPENÉHO LAMELOVÉHO DŘEVA ("DET 8.1") JE NA ZVLÁŠTNÍM VÝKRESE
- DETAIL SPOJENÍ ŽB PANELŮ A SLOUPŮ MEZI 5.NP A 6.NP ("DET 8.2") JE NA ZVLÁŠTNÍM VÝKRESE
- DETAIL ULOŽENÍ SPODNÍHO SLOUPU ("DET 8.3") JE NA ZVLÁŠTNÍM VÝKRESE

▨ ŽELEZOBETON

NÁZEV VÝKRESU:	ŘEZ	
MĚŘÍTKO:	1:100	
PROJEKT:	VÍCEPDLAŽNÍ DŘEVOSTAVBA	
PŘEDMĚT:	DIPLOMOVÁ PRÁCE	
OBDOBÍ:	ZS 2019/20	
VYPRACOVAL:	Bc. JAKUB MEJSTŘÍK	
VEDOUCÍ:	Ing. ROBERT JÁRA, Ph.D.	



LEGENDA

- ≈300 mm SKLADBA S1 – OBVODOVÁ STĚNA S TEPELNOU IZOLACÍ
- ≈300 mm SKLADBA S2 – STĚNA SE ZVÝŠENÝMI POŽADAVKY NA AKUSTICKOU NEPRŮZVUČNOST / POŽÁRNÍ ODLNOST
- ≈300 mm SKLADBA S4 – STĚNA SE ŠIKMÝM ZTUŽUJÍCÍM PRUTEM Z LEPENÉHO LAMELOVÉHO DŘEVA
- ≈170 mm SKLADBA S5 – VNITŘNÍ STĚNA BEZ ZVÝŠENÝCH POŽADAVKŮ NA AKUSTICKOU NEPRŮZVUČNOST / POŽÁRNÍ ODLNOST (V NĚKTERÝCH MÍSTECH DOCHÁZÍ KE ZDVOJENÍ)
- ≈100 mm SKLADBA S6 – DODATEČNĚ INSTALOVANÁ PŘÍČKA
- HRANICE A OZNAČENÍ MODULU
- HLAVNÍ A OKRAJOVÉ SLOUPKY Z LEPENÉHO LAMELOVÉHO DŘEVA (SOUČÁSTÍ MODULŮ)

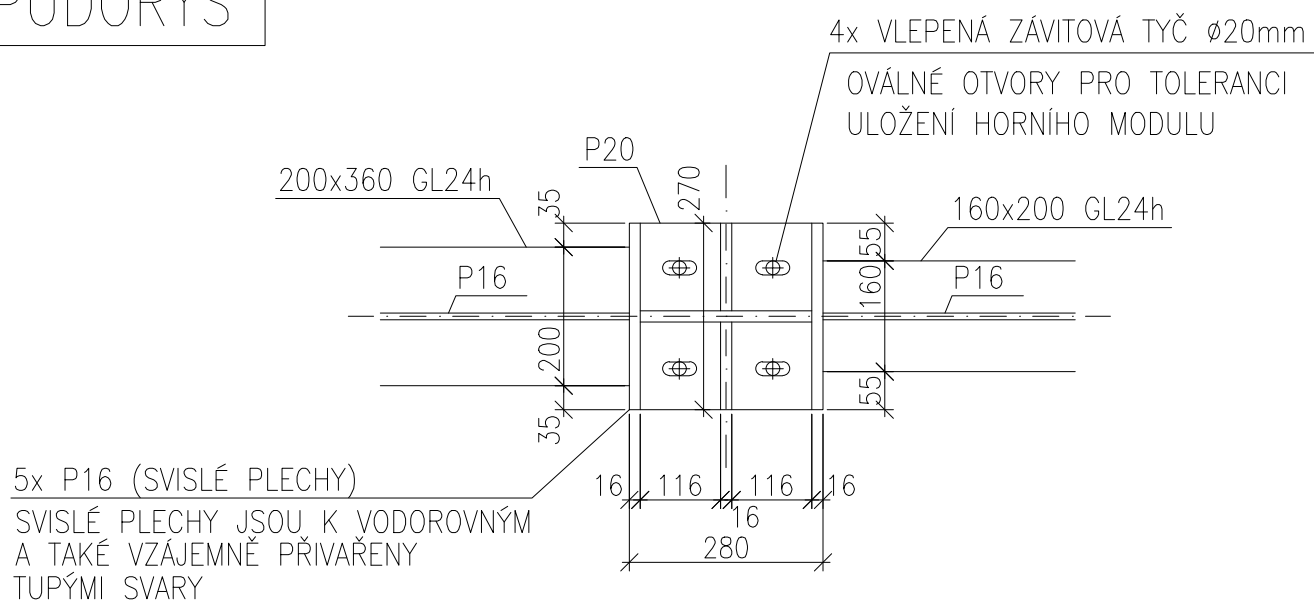
POZNÁMKY

– VŠECHNY STĚNY (KROMĚ STĚNY SE SKLADBOU "S6") JSOU NOSNÉ. OBSAHUJÍ SLOUPKY 50x150 mm Z ROSTLÉHO DŘEVA V OSOVÉ VZDÁLENOSTI 0,5 m.



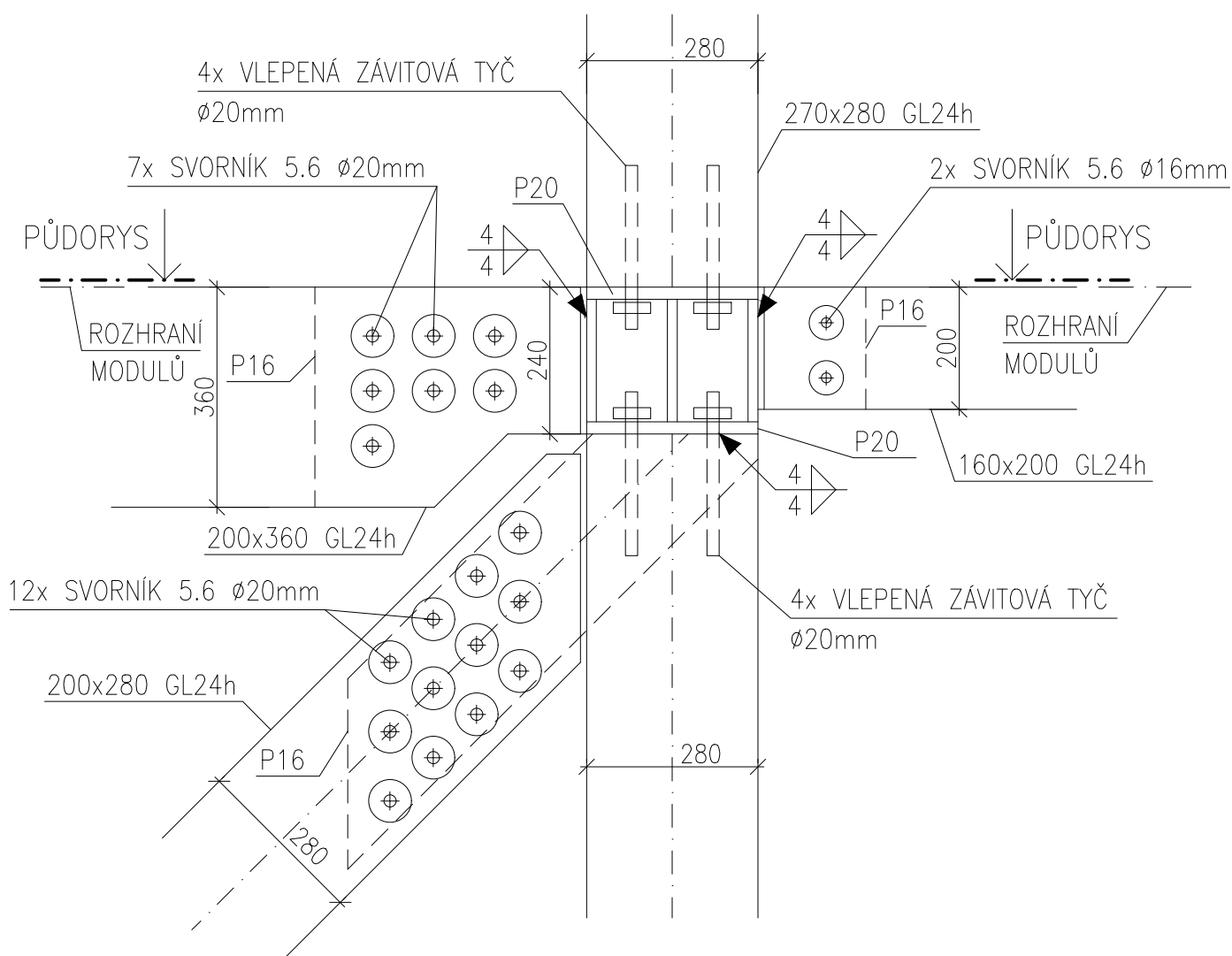
NÁZEV VÝKRESU:		PŮDORYS S ROZDĚLENÍM NA JEDNOTLIVÉ MODULY	
MĚŘITKO:	1:100		
PROJEKT:	VÍCEPDLAŽNÍ DŘEVOSTAVBA		
PŘEDMĚT:	DIPLOMOVÁ PRÁCE		
OBDOBÍ:	ZS 2019/20		
VYPRACOVAL:	Bc. JAKUB MEJSTRÍK		
VEDOUCÍ:	Ing. ROBERT JÁRA, Ph.D.		

PŮDORYS




↑
 POHLED ZEPŘEDU

POHLED ZEPŘEDU



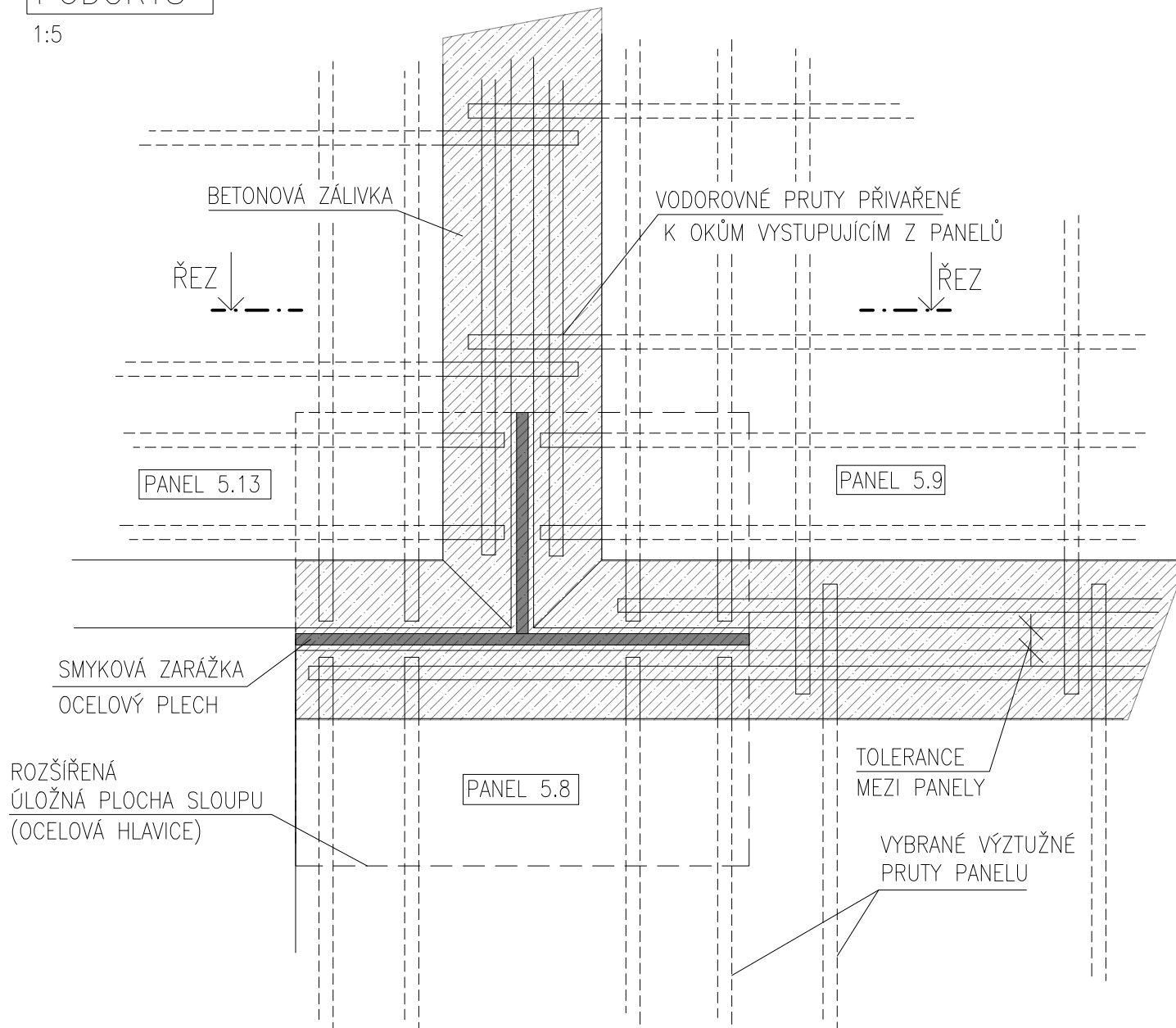
PEVNOSTI MATERIÁLŮ

PLECHY: OCEL S235
 PŘIPOJOVANÉ PRUTY: LEPENÉ LAMELOVÉ DŘEVO GL24h
 SVORNÍKY: OCEL 5.6

NÁZEV VÝKRESU:	DETAIL 8.1 – STYČNÍK SKELETU Z LEP. LAM. DŘEVA	
MĚŘÍTKO:	1:10	
PROJEKT:	VÍCEPDLAŽNÍ DŘEVOSTAVBA	
PŘEDMĚT:	DIPLOMOVÁ PRÁCE	
OBDOBÍ:	ZS 2019/20	
VYPRACOVAL:	Bc. JAKUB MEJSTŘÍK	
VEDOUCÍ:	Ing. ROBERT JÁRA, Ph.D.	

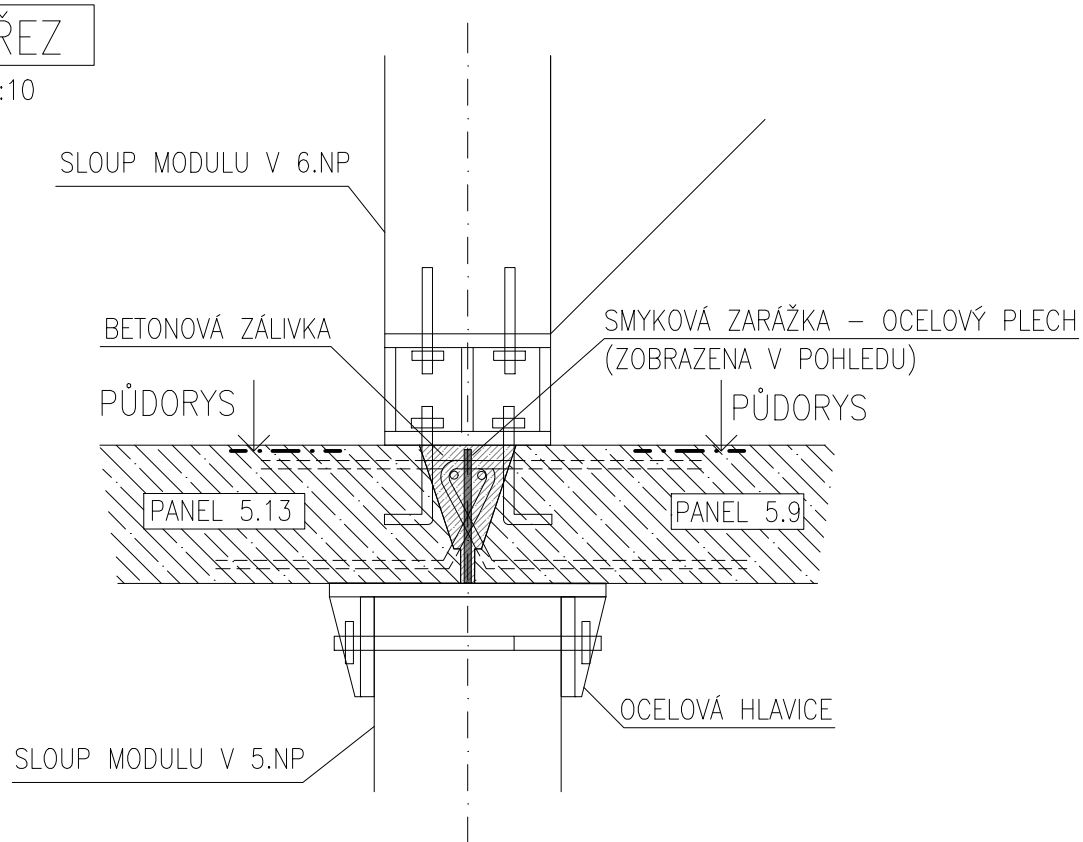
PŮDORYS


1:5



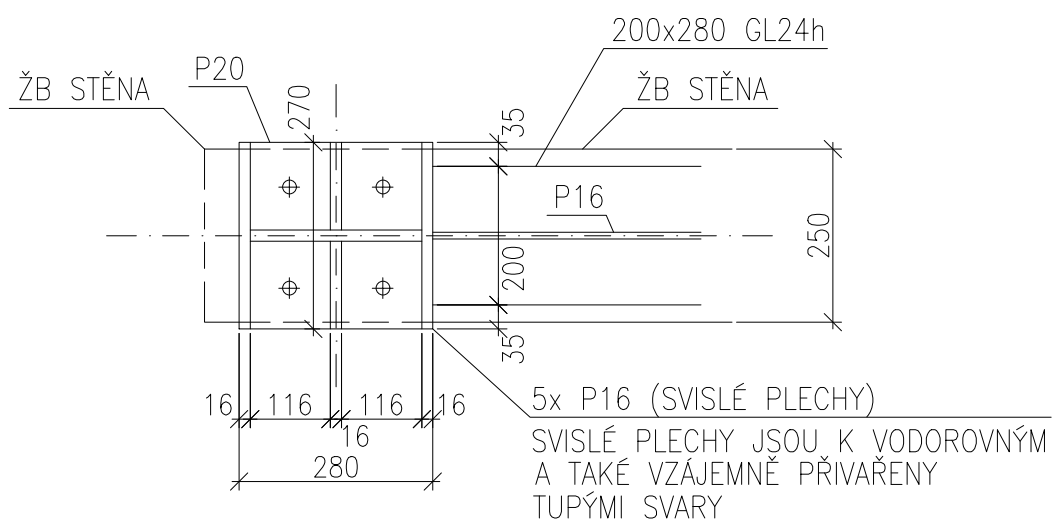
ŘEZ

1:10



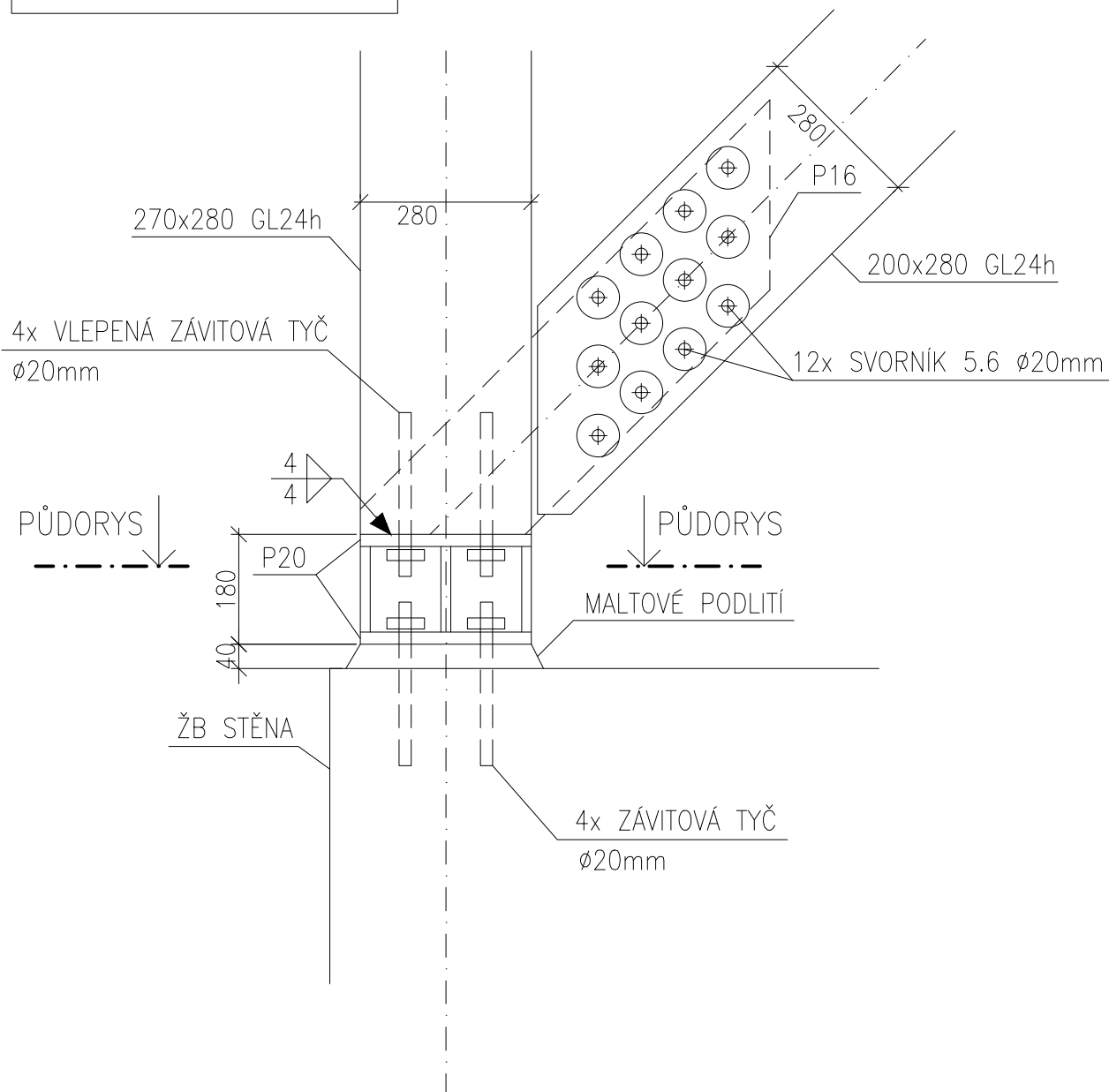
NÁZEV VÝKRESU:	DETAIL 8.2 – SPOJENÍ SLOUPŮ A ŽB PANELŮ	
MĚŘITKO:	1:10, 1:5	
PROJEKT:	VÍCEPDLAŽNÍ DŘEVOSTAVBA	
PŘEDMĚT:	DIPLOMOVÁ PRÁCE	
OBDOBÍ:	ZS 2019/20	
VYPRACOVAL:	Bc. JAKUB MEJSTŘÍK	
VEDOUCÍ:	Ing. ROBERT JÁRA, Ph.D.	

PŮDORYS



POHLED ZEPŘEDU

POHLED ZEPŘEDU



PEVNOSTI MATERIÁLŮ

PLECHY: OCEL S235
 PŘIPOJOVANÉ PRUTY: LEPENÉ LAMELOVÉ DŘEVO GL24h
 SVORNÍKY: OCEL 5.6

NÁZEV VÝKRESU:		DETAIL 8.3 – ULOŽENÍ SPODNÍHO SLOUPU	
MĚŘÍTKO:	1:10		
PROJEKT:	VÍCEPDLAŽNÍ DŘEVOSTAVBA		
PŘEDMĚT:	DIPLOMOVÁ PRÁCE		
OBDOBÍ:	ZS 2019/20		
VYPRACOVAL:	Bc. JAKUB MEJSTŘÍK		
VEDOUCÍ:	Ing. ROBERT JÁRA, Ph.D.		