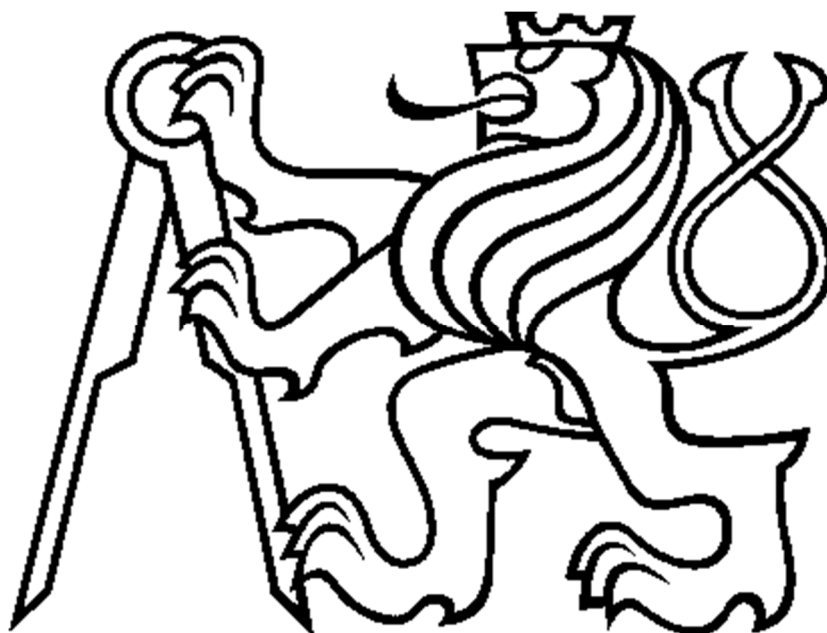


**ČESKÉ VYSOKÉ UČENÍ TECHNICKÉ V PRAZE**

**FAKULTA STAVEBNÍ**

**KATEDRA TECHNOLOGIE STAVEB**



**DIPLOMOVÁ PRÁCE**

**4. PROJEKTOVÁ DOKUMENTACE  
ZMĚNĚNÁ**

## **Seznam změnéné projektové dokumentace:**

- 1\_celkový situační výkres
- 2\_tecnologické schéma
- 3\_tecnologická šachta
- 4\_šachta biologie
- 5\_laguna s rostlinami
- 6\_biologický filtr

# PŘÍRODNÍ KOUPACÍ BIOTOP DIVIŠOV - CELKOVÝ SITUAČNÍ VÝKRES M1:500

## LEGENDA ZNAČEK

- hranice KN
- oplocení areálu nové
- vstupy / vjezdy
- sprcha
- venkovní převlékací zástěna
- stávající zeleň
- stávající výšková úroveň
- stávající výšková úroveň
- stávající oplocení
- nové terénní zlomy / svahování
- stávající terénní zlomy / svahování
- dělič břeje plavci / neplavci
- břeje vymezující ochranný prostor skluzavky

## LEGENDA PLOCH

- vodní plochy
- biologická část
- objekty technologie
- objekty zázemí
- betonová zámková dlažba
- betonová dlažba s vymývaným kamenivem
- travnaté plochy
- ochranná pásma VN
- zastřešení terasy
- stávající zpevněné plochy
- kačírkový obsyp

## LEGENDA TECHNOLOGIE

- sání vody ze skimmerů PVC KG DN 110
- sání vody ze spodní výpusti PVC KG DN 160
- sání z biotopu PVC KG DN 160, výtlačk PVC DN 90 (hříb a chrlíč), výtlačk PVC DN 110 (skluzavka)
- spodní vypouštění biotopu PVC DN 160 / biologie PVC DN 110
- výtlačk vody z čerpadel na filtry PVC KG DN 250
- přeпад do/z biologické části PVC DN 300
- aerace PVC DN 50
- vysavač HDPE DN 90

## LEGENDA IS - STÁVAJÍCÍ

- podzemní STL vedení plynu
- kanalizační stoka jednotná
- nadzemní vedení vn
- podzemní vedení nn
- veřejný vodovodní řad
- sdělovací vedení
- průběh kanalizace od bývalých pekáren

## LEGENDA IS - NOVÉ

- areálový rozvod pitné vody HDPE dn 25 / 32
- areálový rozvod vody z vrtané studny HDPE dn 40
- areálové vedení nn
- sdružená trasa areálových rozvodů NN
- areálové vedení veřejné osvětlení
- areálové vedení splaškové kanalizace
- odklon stávajícího nátoky PVC DN 300
- dešťová kanalizace PVC DN 100 / 400
- areálové vedení nn 5x1,5

## LEGENDA PŘÍPOJEK IS - NOVÉ

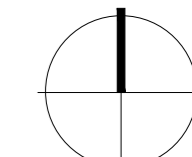
- vodovodní přípojka, dl. 13 m
- kanalizační přípojka, DN150, dl. 2,2 m
- přípojka NN

## LEGENDA ZKRATEK

- AS - areálová sprcha
- BZ - bazénový zvedák
- ČJ - čerpací jímka kanalizace
- ČŠ - čerpadlová šachta
- DS - dělič stěna ze ztraceného bednění
- GV - gravitační vývěr vody z kamene
- HS - hladinový skimmer
- KT - kamenná sedací zídka
- KS - koš sací
- LA - lavička
- MA - madlo nerez
- PK - převlékací kabiny (zástěny)
- RŠ - revizní šachta
- SC - skříňky na cennosti, venkovní
- SN - skluzavka nerezová
- Š1-Š3 - revizní šachty
- ŠČ - šachta čerpadlo - skluzavka
- ŠS - šachta spodního vypouštění nová
- TŠ - technologická šachta
- VA - vodní atrakce - hříb, chrlíč
- VP - výtok pitné vody, pítka
- VŠ - vodoměrná šachta
- ZN - nerezový boční žebřík
- ŠV - šachta vysavač

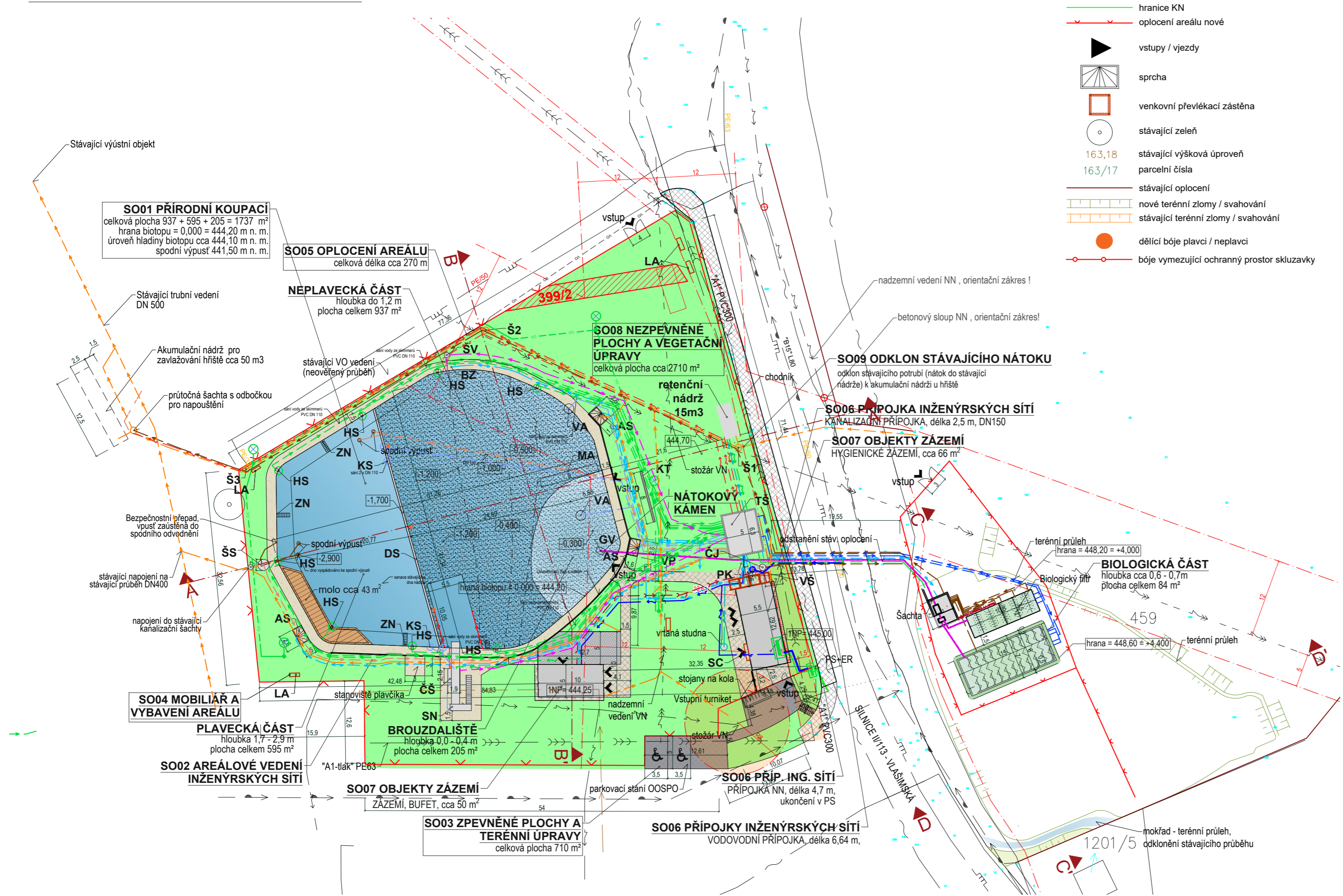
## PARAMETRY NÁVRHU:

- plocha areálu koupaliště 5188 m<sup>2</sup>
- plocha biologické části 565 m<sup>2</sup>
- celková plocha biotopu 5753 m<sup>2</sup>

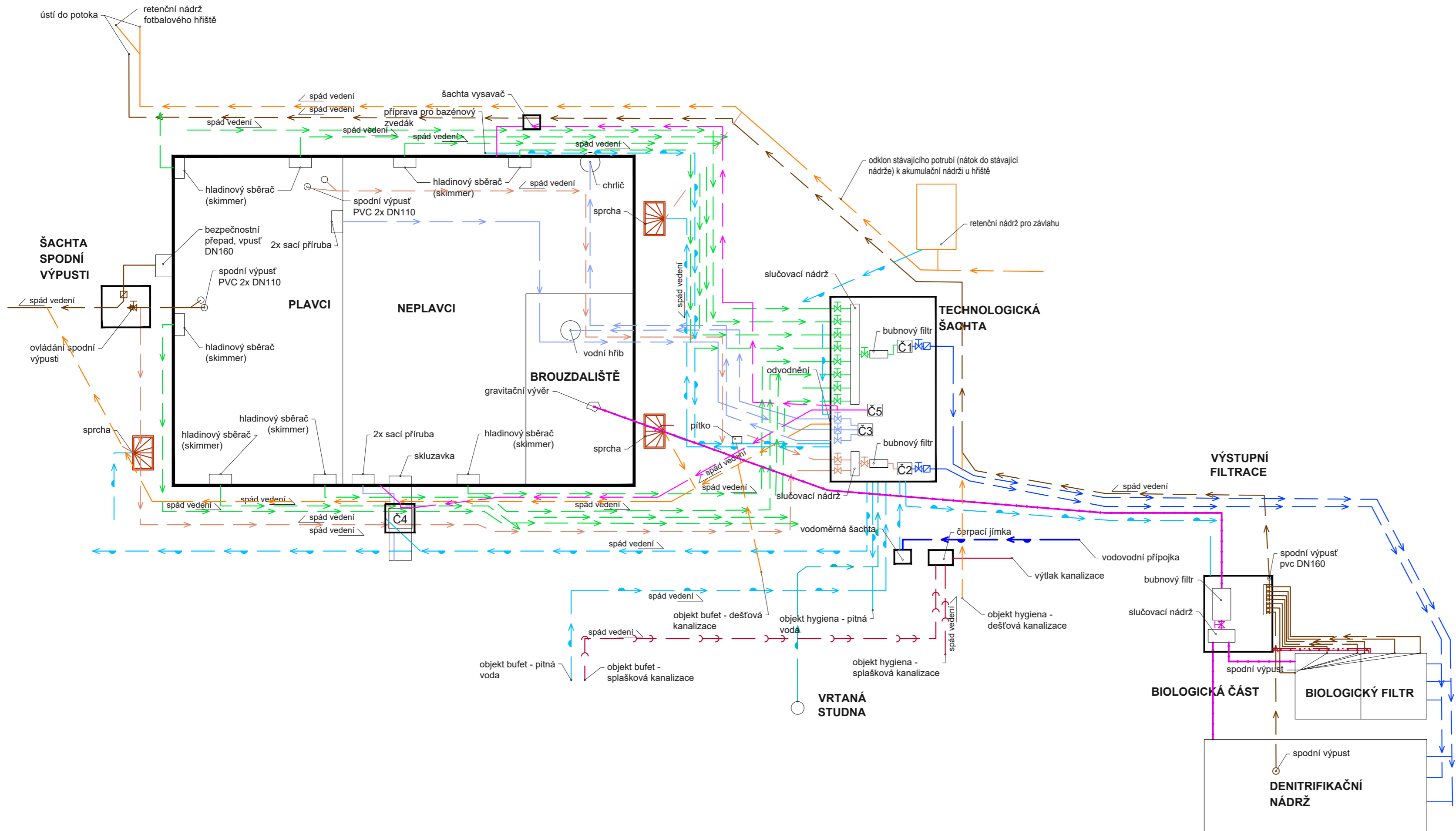


0,000 = 444,20 m n. m. (Bpv) HRANA BIOTOPU

OBOR	KATEDRA	VYPRACOVAL	ČVUT v Praze	
L	K_122	RADEK TRANTYR	Fakulta stavební	
ROČNÍK	VYUČUJÍCÍ		FORMÁT	3x4
2.	Ing. KAREL POLÁK Ph.D.		DATUM	20.12.2019
PŘEDMĚT	DIPLOMOVÁ PRÁCE		STUPEŇ	-
ÚLOHA			OZNAČENÍ	-
VÝKRES	CELKOVÝ SITUAČNÍ VÝKRES		MĚŘÍTKO	1:500
			Č. VÝKRESU	01



# PŘÍRODNÍ KOUPAČÍ BIOTOP DIVIŠOV - TECHNOLOGICKÉ SCHÉMA



## LEGENDA TECHNOLOGIE

- sání vody ze skimmerů PVC KG DN 110
- sání vody ze spodní výpusti PVC KG DN 160
- sání z biotopu PVC KG DN 160, výtlačk PVC DN 90 (hřib a chrlič), výtlačk PVC DN 110 (skluzavka)
- spodní vypouštění biotopu PVC DN 160 / biologie PVC DN 110
- výtlačk vody z čerpadel na filtry PVC KG DN 250
- přepad do/z biologické části PVC DN 300
- aerace PVC DN 50
- vysavač HDPE DN 90

## LEGENDA IS - NOVÉ

- areálový rozvod pitné vody HDPE dn 25 / 32
- areálový rozvod vody z vrtané studny HDPE dn 40
- sdružená trasa areálových rozvodů NN
- areálové vedení splaškové kanalizace
- odklon stávajícího nátoky PVC DN 300
- dešťová kanalizace PVC DN 100 / 400

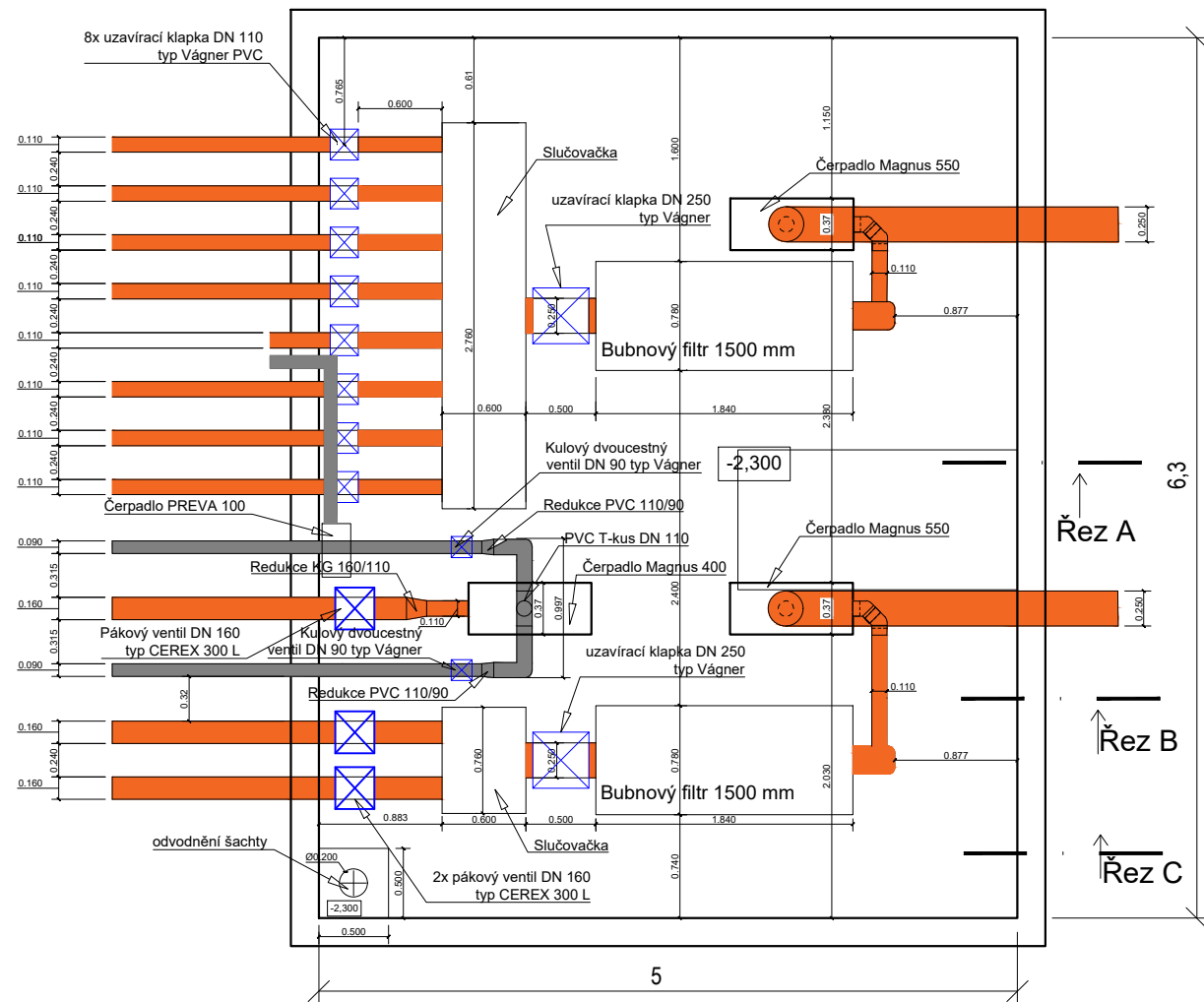
## LEGENDA PŘÍPOJEK IS - NOVÉ

- vodovodní přípojka, dl. 13 m
- kanalizační přípojka, DN150, dl. 2,2 m

0,000 = 444,20 m n. m. (Bpv) HRANA BIOTOPU

OBOR	KATEDRA	VYPRACOVAL	ČVUT v Praze Fakulta stavební	
L	K_122	RADEK TRANTÝR		
ROČNÍK	VYUČUJÍCÍ			
2.	Ing. KAREL POLÁK Ph.D.			
PŘEDMĚT	DIPLOMOVÁ PRÁCE		FORMÁT	3x4
ÚLOHA			DATUM	20.12.2019
VÝKRES	TECHNOLOGICKÉ SCHÉMA		STUPEŇ	-
			OZNAČENÍ	-
			MĚŘÍTKO	1:500
			Č. VÝKRESU	02

# Půdorys technologické šachty

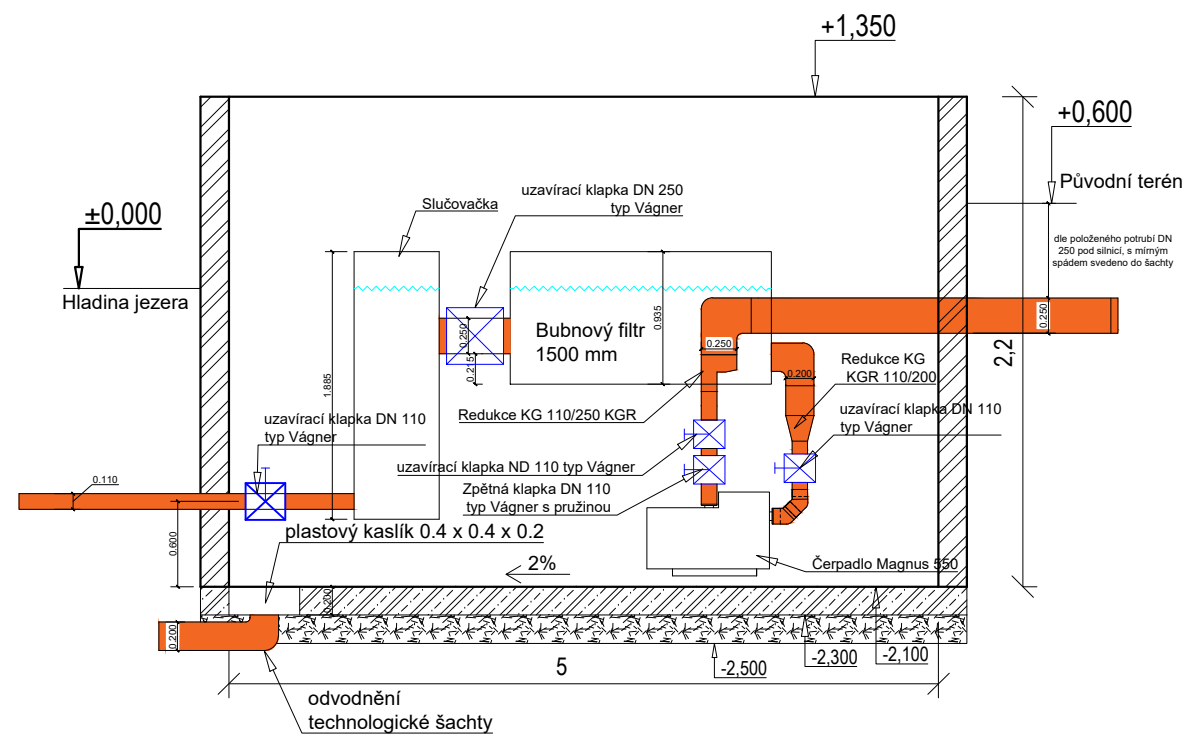


Řez A

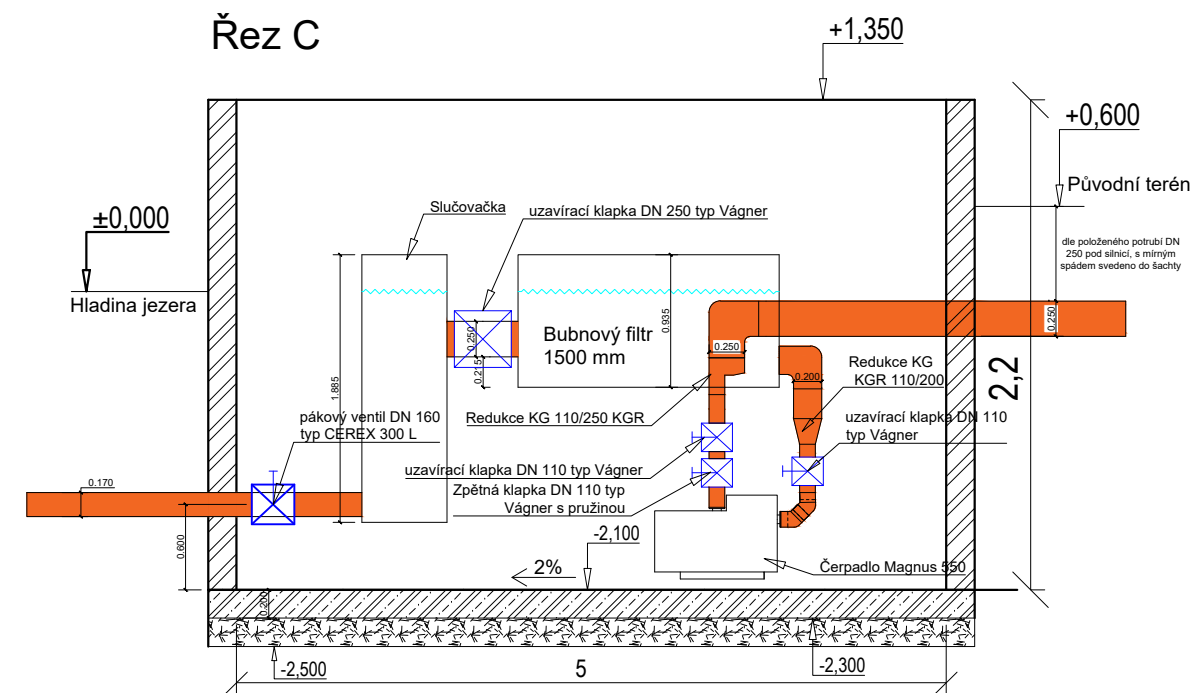
Řez B

Řez C

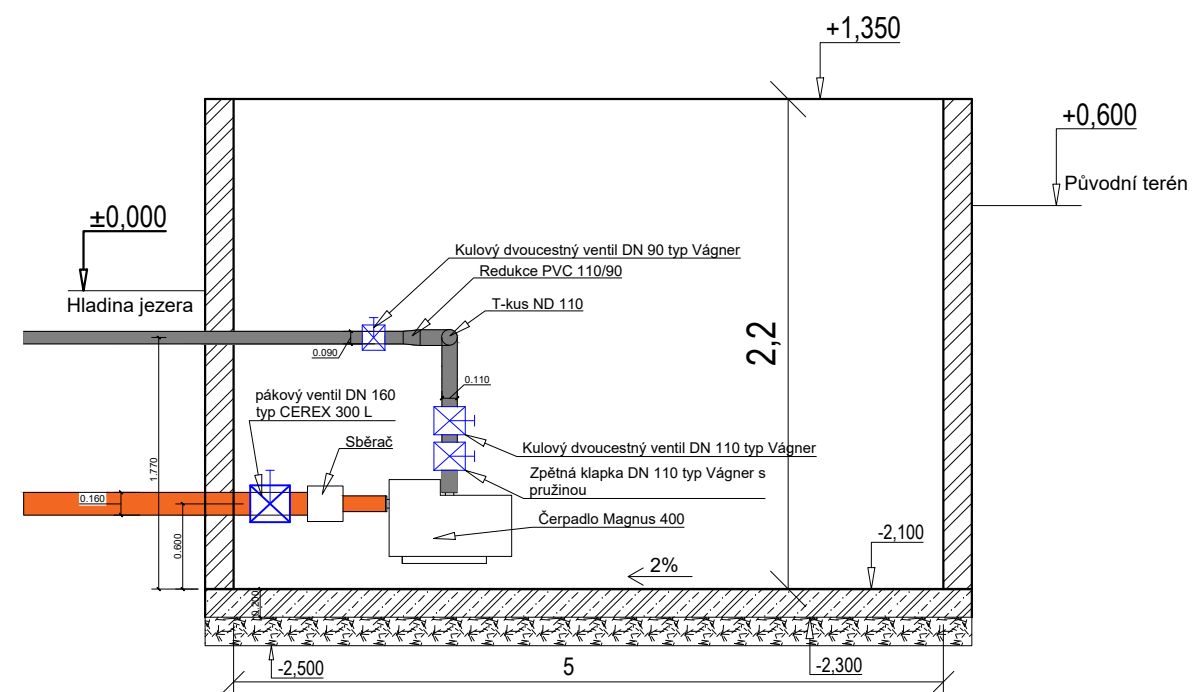
## Řez A



## Řez C

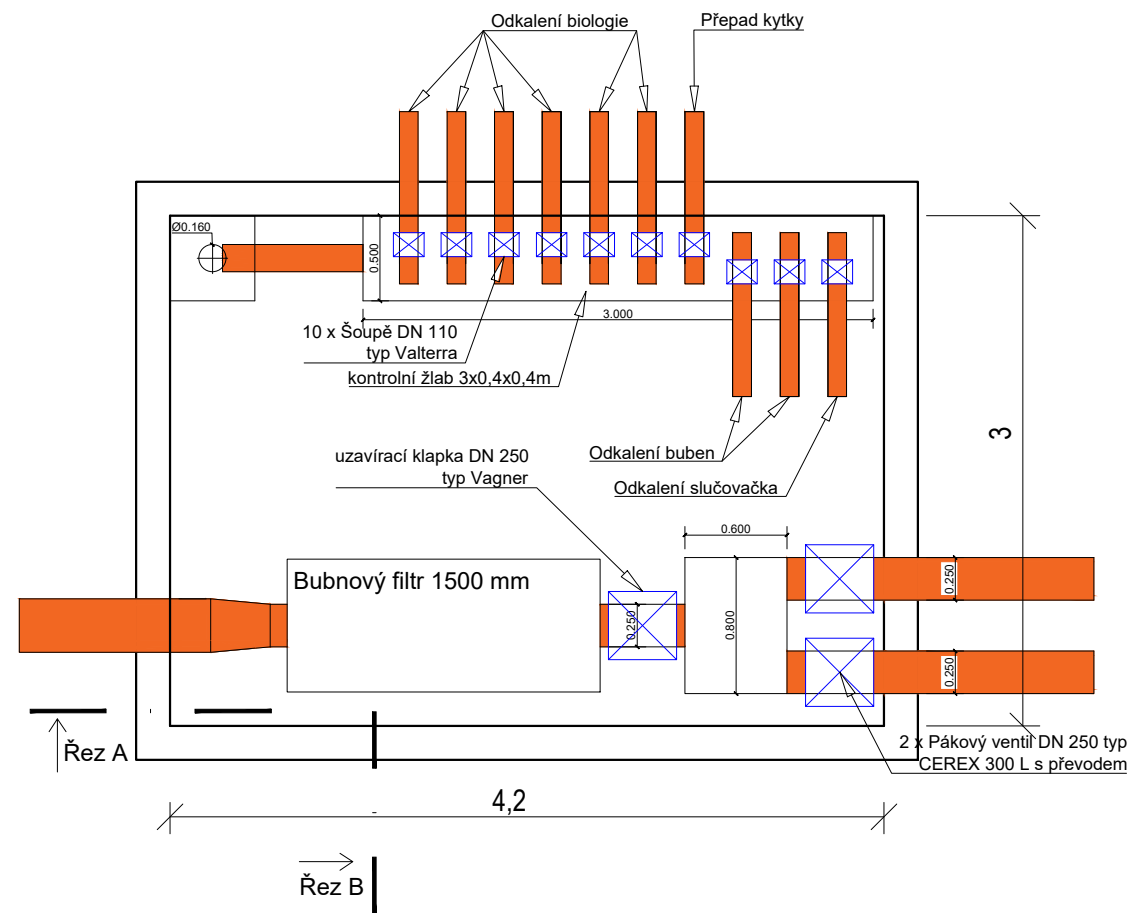


## Řez B

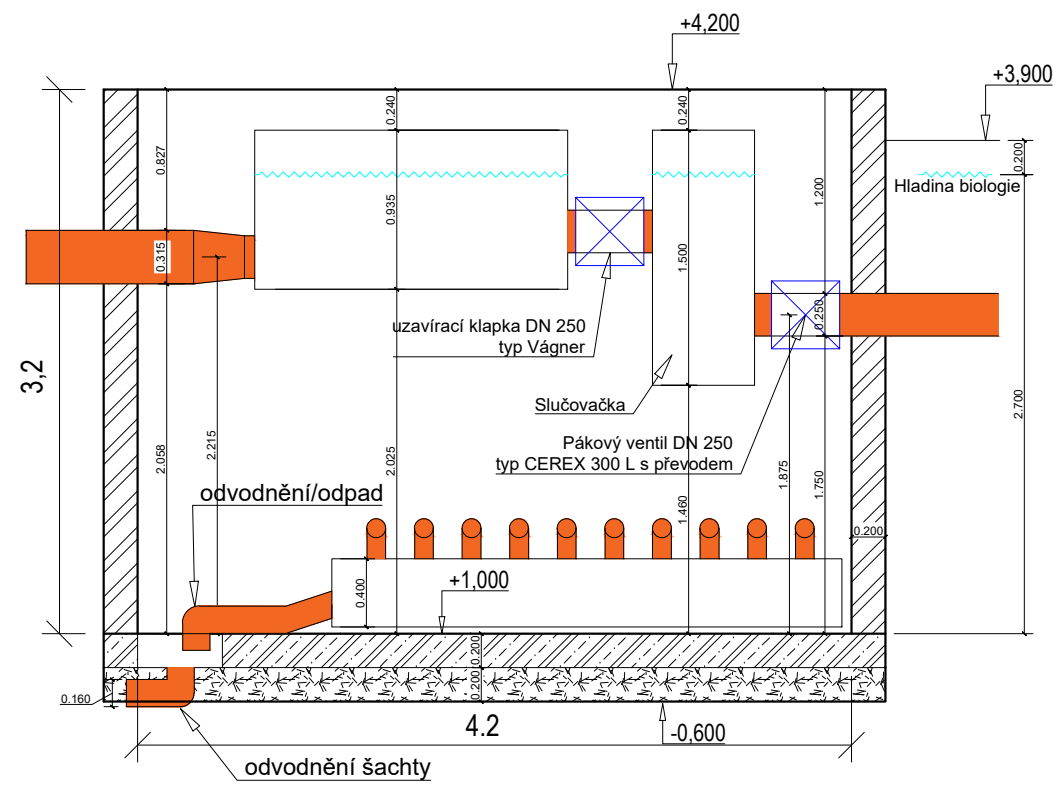


OBOR	KATEDRA	VYPRACOVAL		
L	K_122	RADEK TRANTÝR		
ROČNK	VYUČUJÍCÍ			
2.	Ing. KAREL POLÁK Ph.D.		FORMÁT	A3
PŘEDMĚT	DIPLOMOVÁ PRÁCE		DATUM	20.12.2019
ÚLOHA			STUPEŇ	-
			JEDNOTKY	m
VÝKRES	TECHNOLOGICKÁ ŠACHTA		MĚŘÍTKO	Č. VÝKRESU
			1:50	03

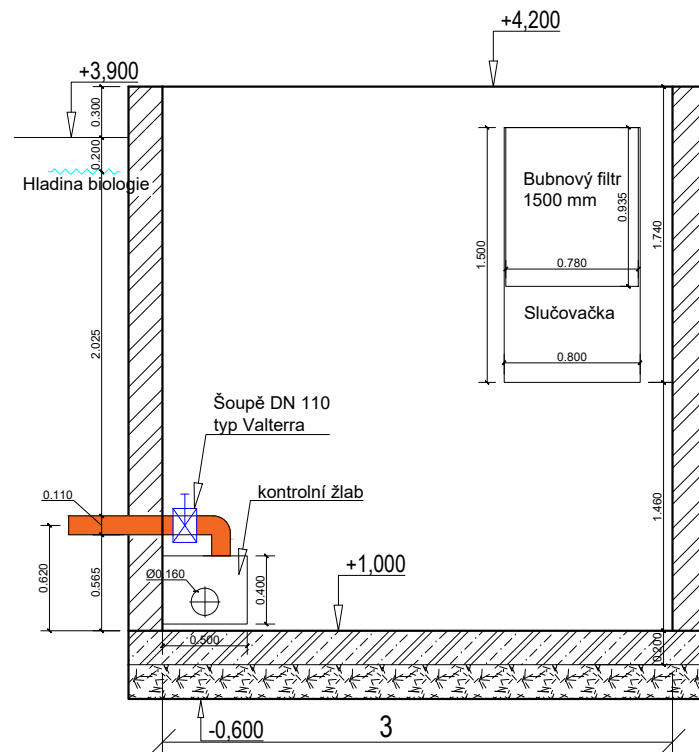
# Půdorys šachty biologie



## Řez A



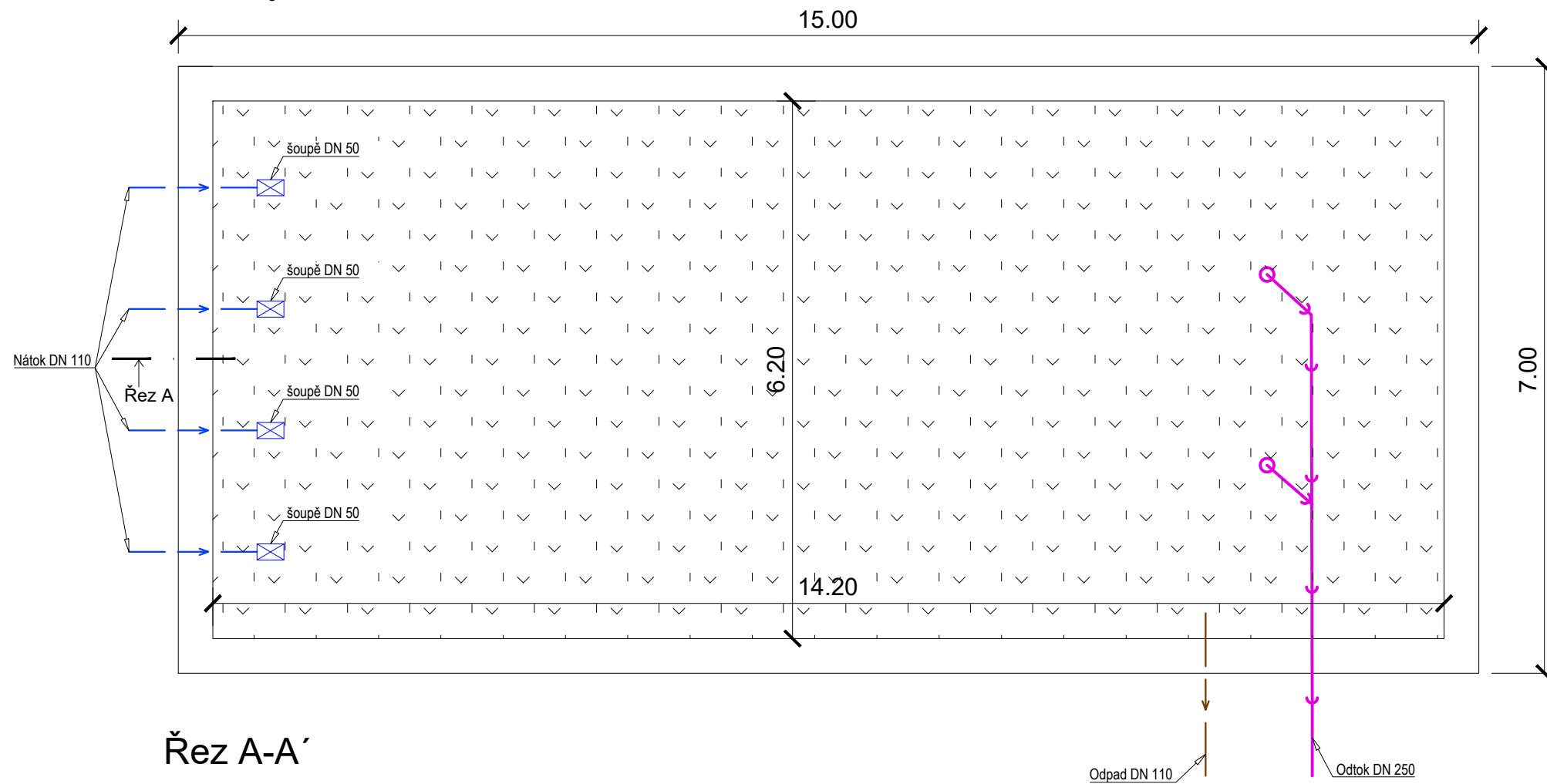
## Řez B



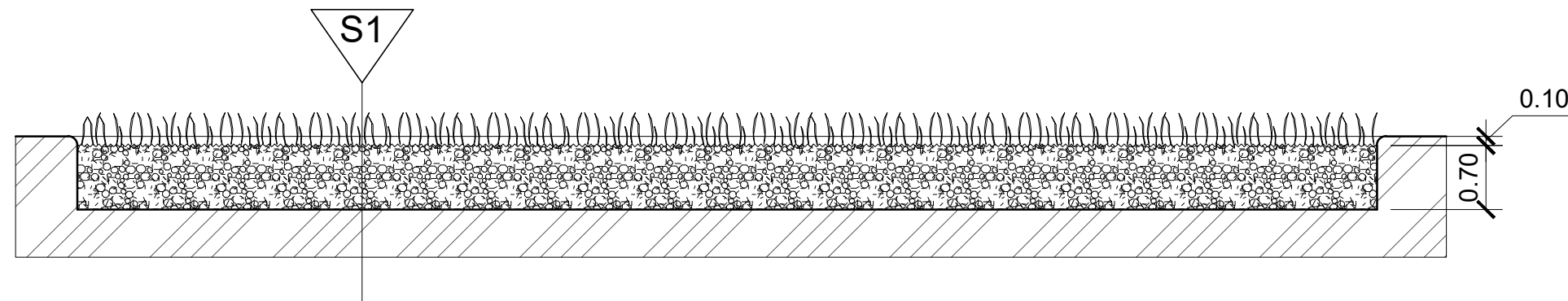
0,000 = 444,20 m n. m. (Bpv) HRANA BIOTOPU

OBOR	KATEDRA	VYPRACOVAL	ČVUT v Praze Fakulta stavební	
L	K_122	RADEK TRANTÝR		
ROČNK	VYUČJÍCÍ			
2.	Ing. KAREL POLÁK Ph.D.		FORMÁT	A3
PŘEDMĚT	DIPLOMOVÁ PRÁCE		DATUM	20.12.2019
ÚLOHA			STUPĚN	-
			JEDNOTKY	m
VÝKRES	ŠACHTA BIOLOGIE		MĚŘÍTKO	Č. VÝKRESU
			1:50	04

# Půdorys



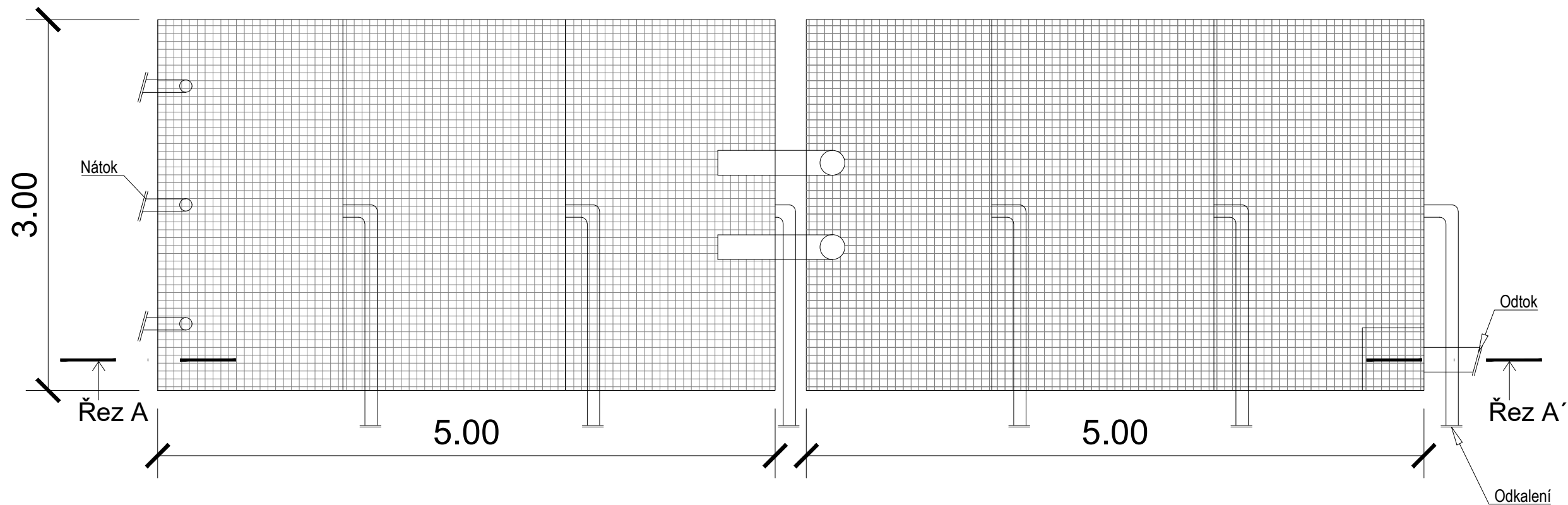
# Řez A-A'



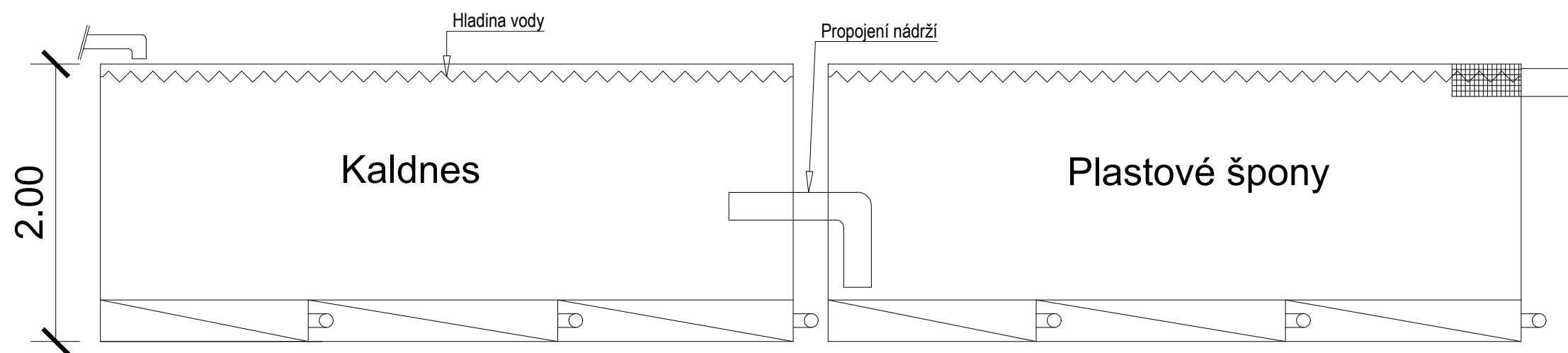
- S1 BIOLOGICKÁ ČÁST**
- Štěrkový zásyp frakce 16/32 mm 600 mm
  - geotextilie 500 g/m<sup>2</sup> 2 mm
  - HI folie khaki 1,5 mm
  - geotextilie 500 g/m<sup>2</sup> 2 mm
  - vyrovnávací podsyp 0-4 mm <50 mm
  - zhutněná původní zemina

OBOR	KATEDRA	VYPRACOVAL	ČVUT v Praze Fakulta stavební	
L	K_122	RADEK TRANTÝR		
ROČNK	VYUČUJÍCÍ			
2.	Ing. KAREL POLÁK Ph.D.		FORMÁT	A3
PŘEDMĚT	DIPLOMOVÁ PRÁCE		DATUM	31.12.2019
ÚLOHA	-		STUPEŇ	-
			JEDNOTKY	m
VÝKRES	Laguna s rostlinami		MĚŘÍTKO	Č. VÝKRESU
			1:50	05


# Půdorys



# Řez A-A'



 Nerezový rošt

OBOR	KATEDRA	VYPRACOVAL	ČVUT v Praze  Fakulta stavební	
L	K_122	RADEK TRANTÝR		
ROČNK	VYUČUJÍCÍ			
2.	Ing. KAREL POLÁK Ph.D.		FORMÁT	A3
PŘEDMĚT	DIPLOMOVÁ PRÁCE		DATUM	31.12.2019
ÚLOHA	-		STUPEŇ	-
			OZNAČENÍ	m
VÝKRES	Biologický filtr		MĚŘÍTKO	Č. VÝKRESU
			1:50	06