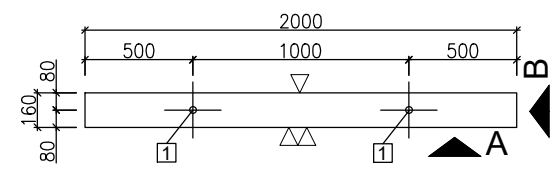
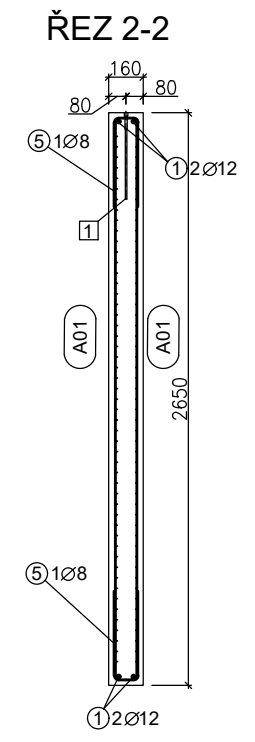
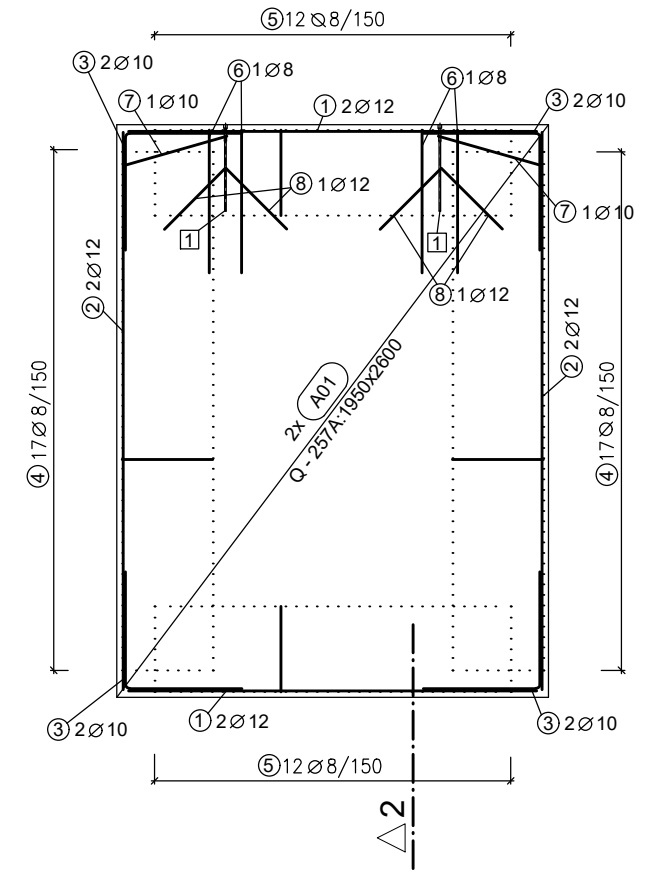
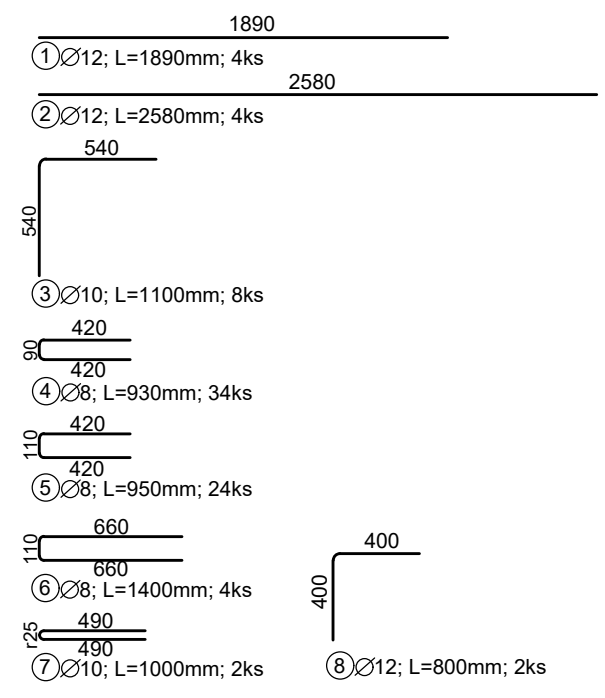


## VÝZTUŽ POHLED A



## TVARY VLOŽEK



## VÝKAZ VÝZTUŽE

číslo položky	ks	Ø [mm]	L [m]	délka celkem po průměrech [m]		
				8	10	12
1	4	12	1,890			7,56
2	4	12	2,580			10,32
3	8	10	1,100		8,80	
4	34	8	0,930	31,62		
5	24	8	0,950	22,80		
6	4	8	1,400	5,60		
7	2	10	1,000		2,00	
8	2	12	0,800			1,60
délka celkem			[m]	60,02	10,80	19,48
jednotková hmotnost			[kg/m]	0,395	0,617	0,888
hmotnost			[kg]	23,7	6,7	17,3
<b>HMOTNOST CELKEM</b>			<b>[kg]</b>	<b>48</b>		

## VÝKAZ SÍTÍ

označení	typ	ks	délka [m]	šířka [m]	jednotková hmotnost [kg]	celkem [kg]
A01	Q-257A	2	2,6	1,95	4,12	41,78
<b>HMOTNOST CELKEM [kg]</b>					<b>41,8</b>	

## ZABUDOVANÉ DÍLY

1 TRANSPORTNÍ KOTVA 6319 - 2,5 - 400; 2ks

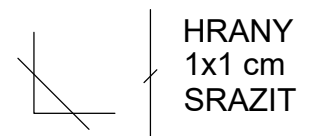
## POZNÁMKY

8 OCHRANA PROTI VYTRŽENÍ - ÚHELNÍKY PŘIVAŘIT V 1/2 DÉLKY KOTVY

## SYMBOLY POVRCHOVÉ ÚPRAVY

- ▽ PVRCH 2x HLAZENÝ
- ▽ PVRCH 1x HLAZENÝ

BETON C 45/55 - XC2  
 OCEL B500 B  
 KRYTÍ VÝZTUŽE 25 mm



OCEL	B500 B	KRYTÍ BETONU (cm)	
BETON	C45/55	2,5	
OBJEM DÍLCE (m3)	0,85		
HMOTNOST DÍLCE (t)	2,12		
NÁZEV VÝKRESU:			
ZKUŠEBNÍ STĚNA 01			
ÚLOHA:		VYPRACOVALA	Č. VÝKR.
DIPLOMOVÁ PRÁCE		BC. LENKA KOSÍKOVÁ	
		FORMÁT	A3
		MĚŘÍTKO	1:35
		DATUM	23.10.2019

