



ČESKÉ VYSOKÉ UČENÍ TECHNICKÉ

V PRAZE

Fakulta Stavební

Katedra konstrukcí pozemních staveb

Diplomová práce- Příloha D

Statické posouzení a návrh sanace vybraných částí zámku Rožmitál p. Třemšínem

Vyhotovil(a): Lukáš Dejdar

Vedoucí diplomové práce: Ing. Radek Zigler, Ph.D.

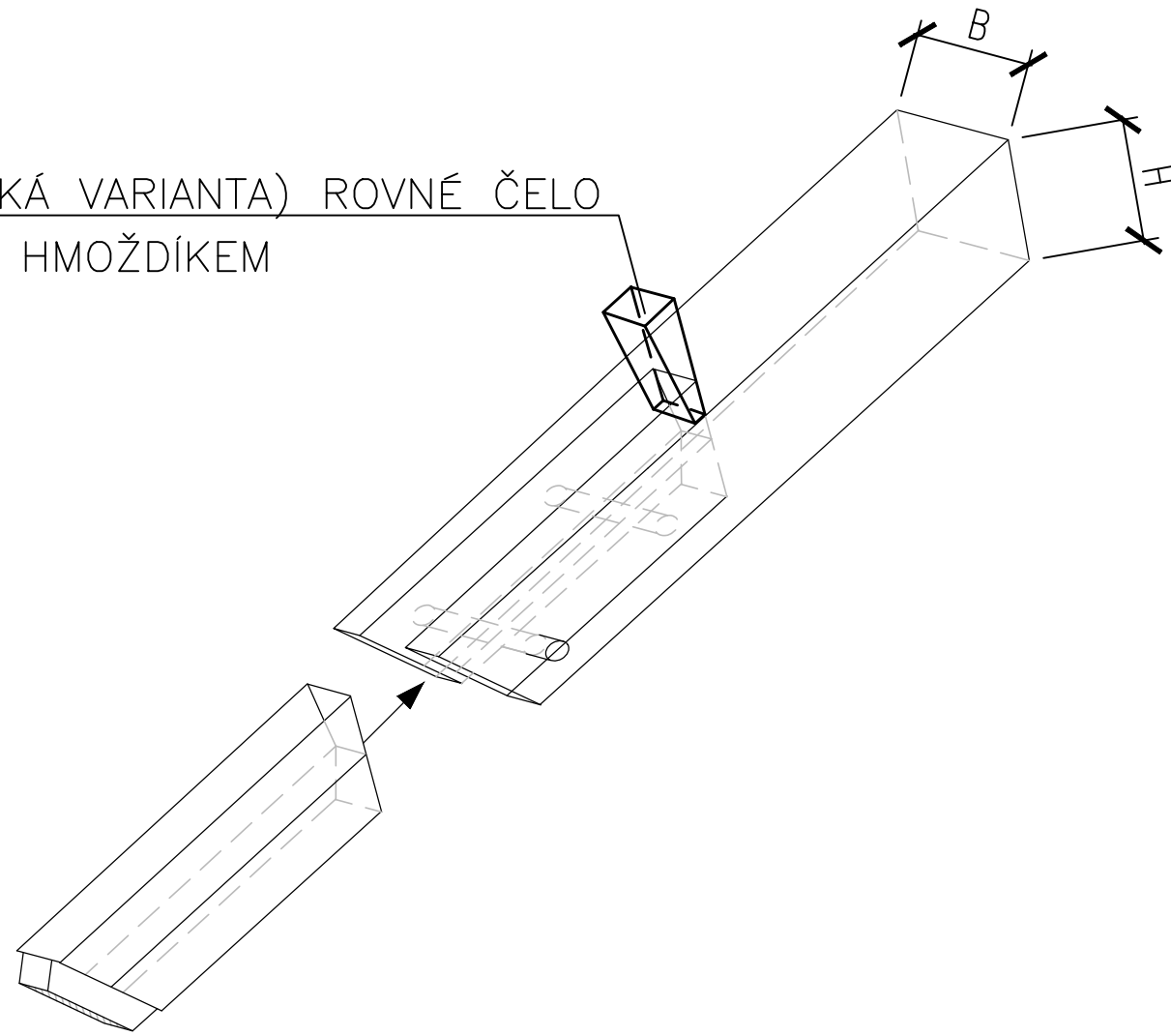
OBSAH PŘÍLOHY D – DOKUMENTACE K ZÁMKU ROŽMITÁL P. TŘEMŠÍNEM



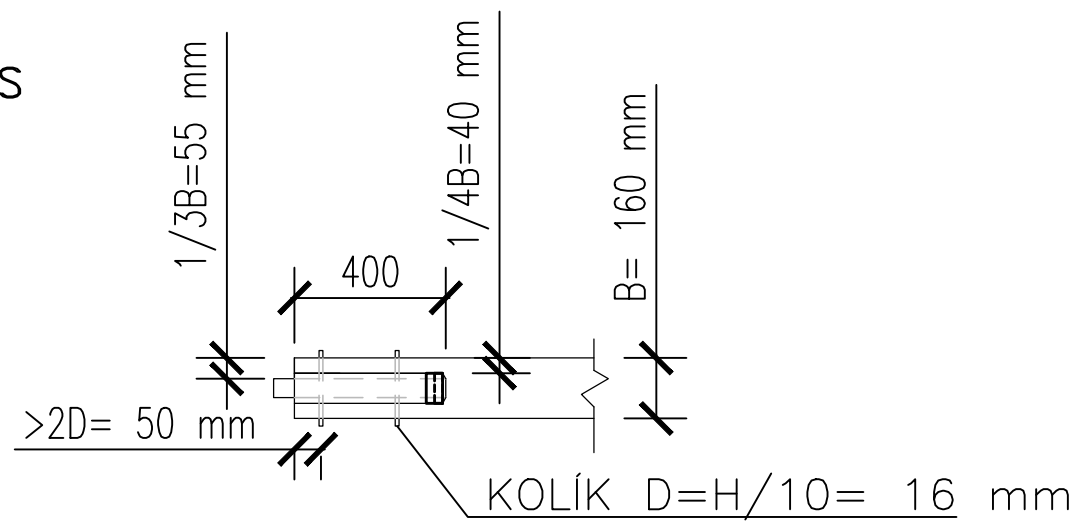
ČÍSLO	NÁZEV (MĚŘÍTKO)
D1	DETAIL- PROTÉZOVÁNÍ KROKVÍ FALEŠNÉ ČEPY (1:20)
D2	DETAIL- PROTÉZOVÁNÍ VZPĚRADEL PODÉLNÝ ČEP (1:20)
D3	DETAIL- PROTÉZOVÁNÍ VAZNÝ TRÁM PODKOSENÉ PLÁTY (1:20)
D4	DETAIL- ULOŽENÍ KROVU (1:20)
D5	DETAIL- PROTÉZOVÁNÍ KROKVE PODKOSENÉ PLÁTY (1:20)
D6A	DETAIL- OBNOVENÍ PŮVODNÍHO SOKLU- ZRUŠENÍ OTVORŮ (1:20)
D6B	DETAIL- OBNOVENÍ PŮVODNÍHO SOKLU- ZRUŠENÍ OTVORŮ (1:20)
D7	DETAIL- STEHOVÁNÍ HELIKÁLNÍ VÝZTUŽÍ (1:20)
D8	DETAIL- KOTVENÍ TÁHEL (1:10)
D9	DETAIL- NOVÁ KRÁTČATA (1:20)

PROTÉZOVÁNÍ NEPRAVÉ ČEPY U POUZE LOKÁLNĚ POŠKOZENÝCH KROKVÍ
 KROKVE S KRÁTČATY (160/160) NEBO NÁROŽNÍ 170/170
 5-8, 12-15 a 27-29

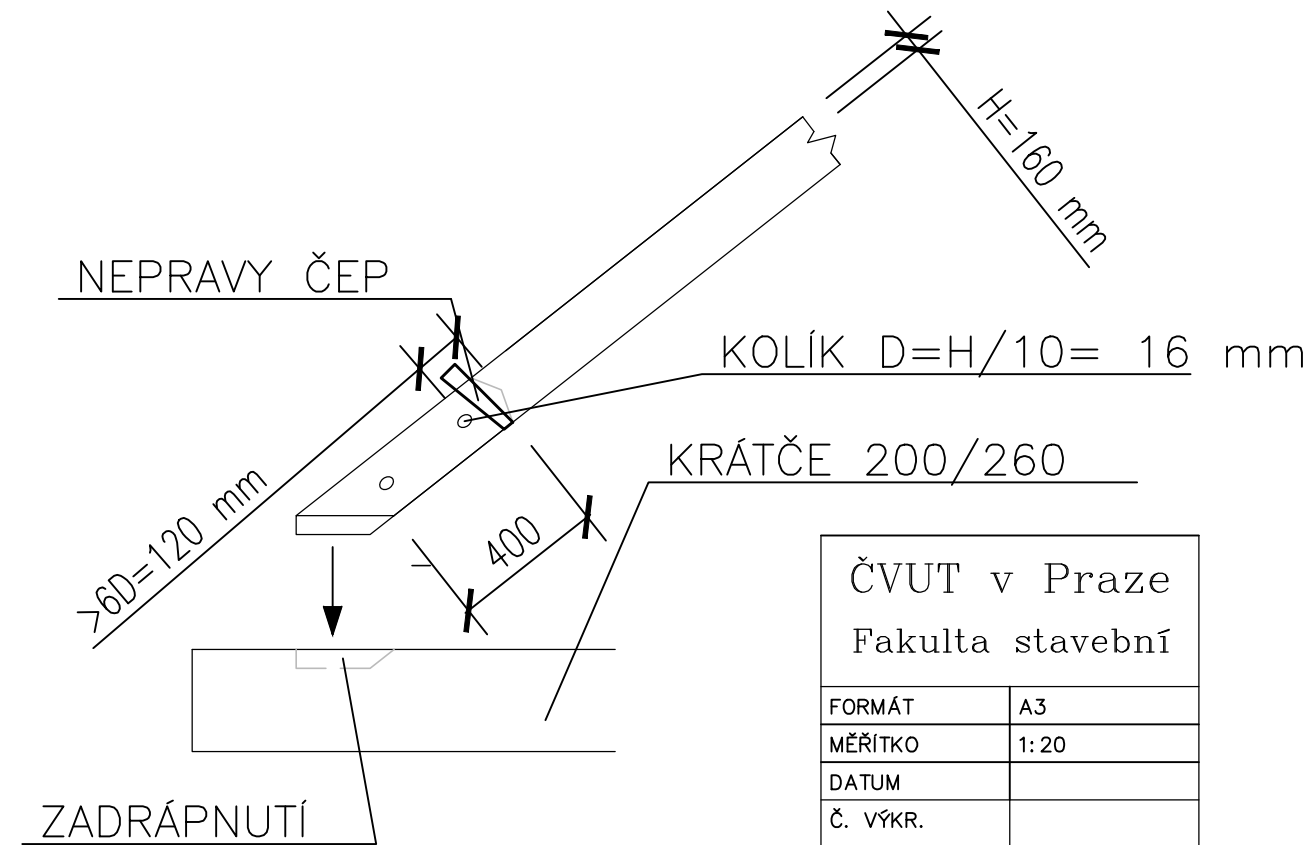
(TESAŘSKÁ VARIANTA) ROVNÉ ČELO
 UTAŽENÍ HMOŽDÍKEM



PŮDORYS



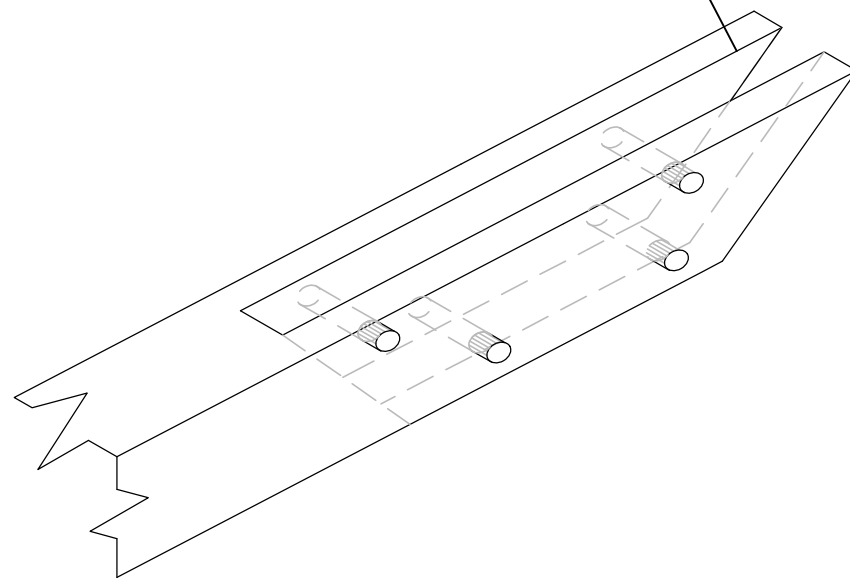
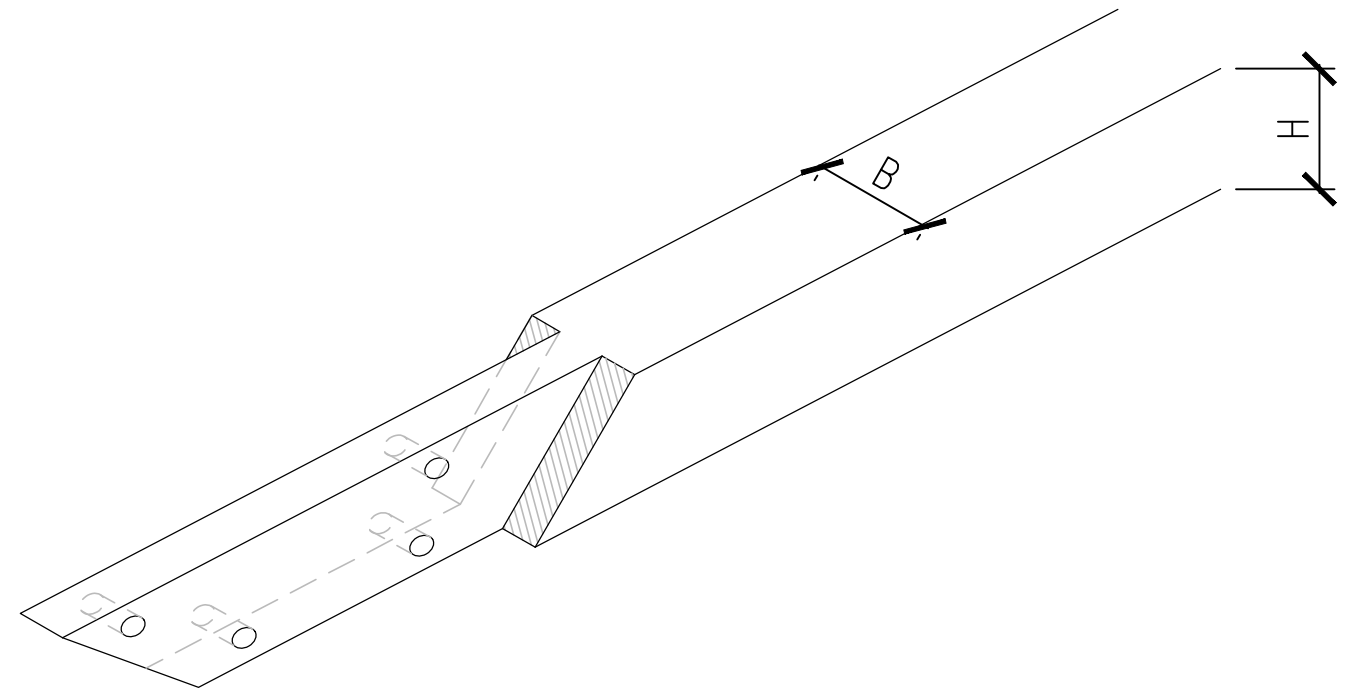
POHLED



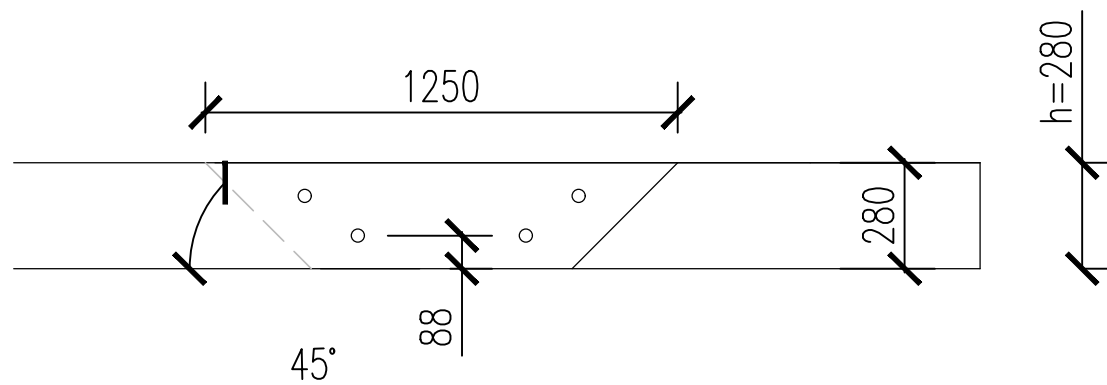
ČVUT v Praze Fakulta stavební	
FORMÁT	A3
MĚŘÍTKO	1:20
DATUM	
Č. VÝKR.	D1

PROTÉZOVÁNÍ PODÉLNÝ ČEP S PODKOSENÝMI ČELY
 VZPĚRADLO (200/280) –VAZBY 1,5,29

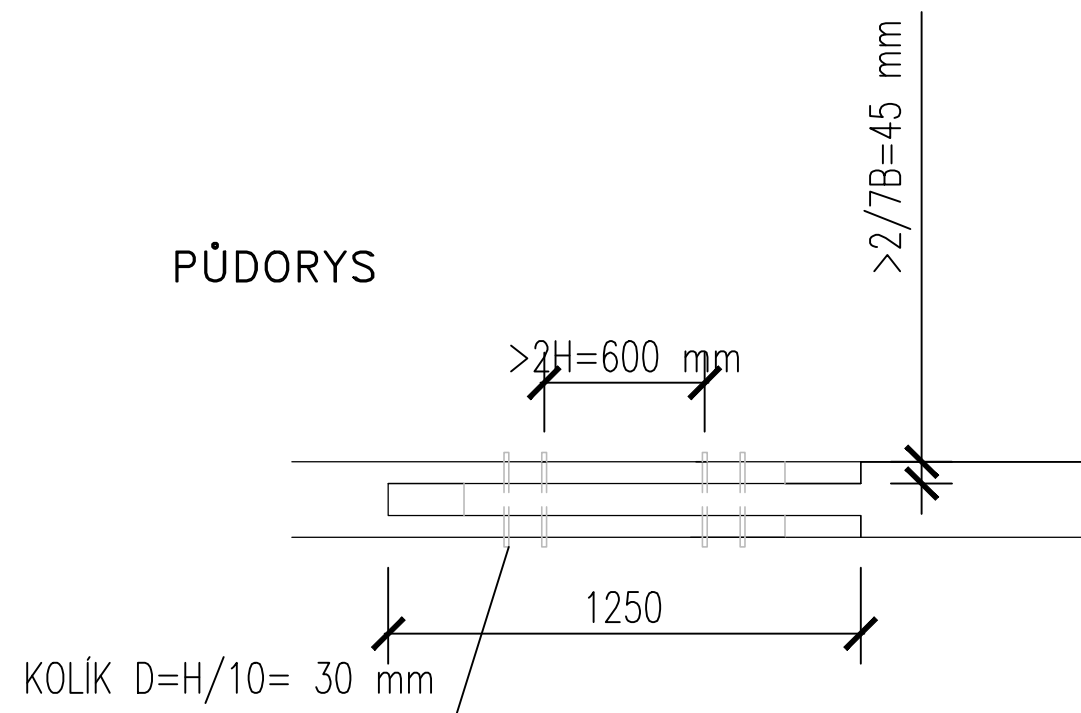
VZPĚRADLO—
 ZACHOVÁNO U VAZEB 25,21,17,13
 NOVÁ DRÁŽKA PRO ČEPY DLE STÁV.(VÝŠE) VAZBY: 9,13
 PROTÉZA U: 1,5,29



POHLED



PŮDORYS



ČVUT v Praze Fakulta stavební	
FORMÁT	A3
MĚŘÍTKO	1:20
DATUM	
Č. VÝKR.	D2

PROTĚZOVÁNÍ PLÁTY PODKOSENÉ ZÁMKOVÉ zajištěný čtyřmi kolíky s středovým hmoždíkem

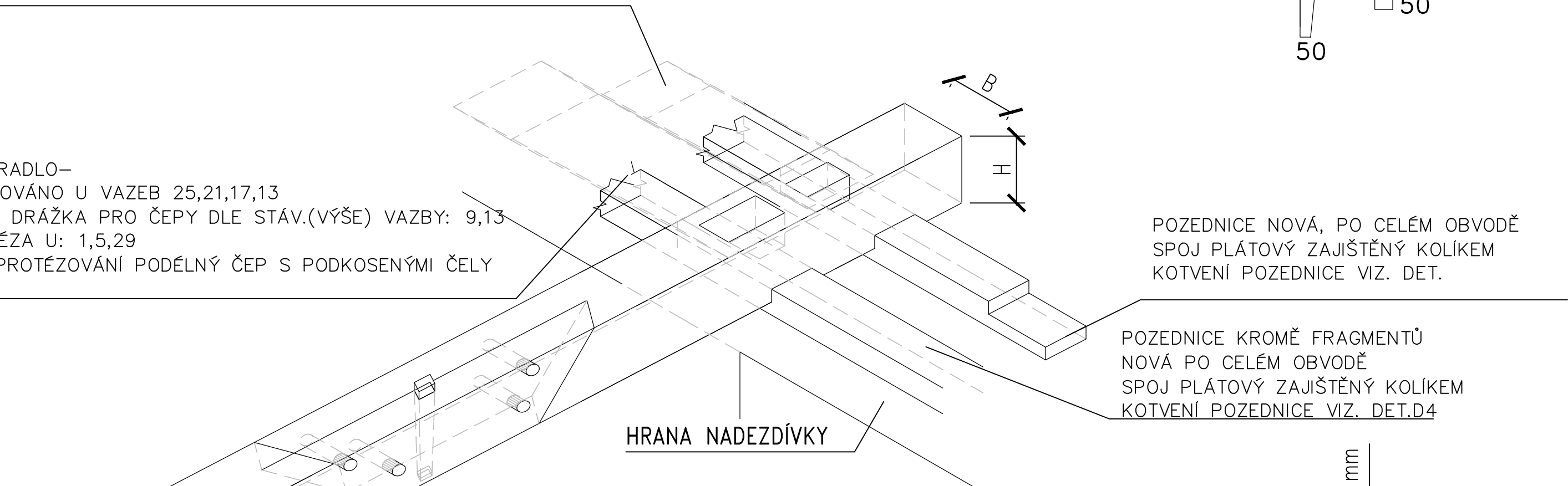
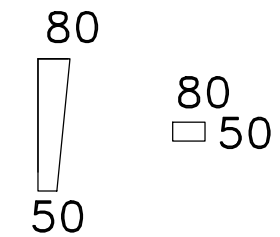
VAZNÝ TRÁM (200/260)– VAZBY 1,5,9,29– PROTĚZOVÁNÍ

VAZNÝ TRÁM (200/260)– VAZBY 13,17,21– OTESÁNÍ

KROKEV–
 OTESÁNO VE ZHLAVÍ U PLNÝCH VAZEB V ULOŽENÍ 25,21,17,13
 PROTĚZA U: 1,5,9,13,29 + VE VRCHOLU PLNĚE VAZBY
 VIZ. PROTĚZOVÁNÍ FALEŠNÝ ČEP A PROTĚZOVÁNÍ PLÁTY PODKOSENÉ ZÁMKOVÉ

VZPĚRADLO–
 ZACHOVÁNO U VAZEB 25,21,17,13
 NOVÁ DRÁŽKA PRO ČEPY DLE STÁV.(VÝŠE) VAZBY: 9,13
 PROTĚZA U: 1,5,29
 VIZ. PROTĚZOVÁNÍ PODÉLNÝ ČEP S PODKOSENÝMI ČELY

HMOŽDÍK Z TVRDĚHO DŘEVA (JASAN/DUB)

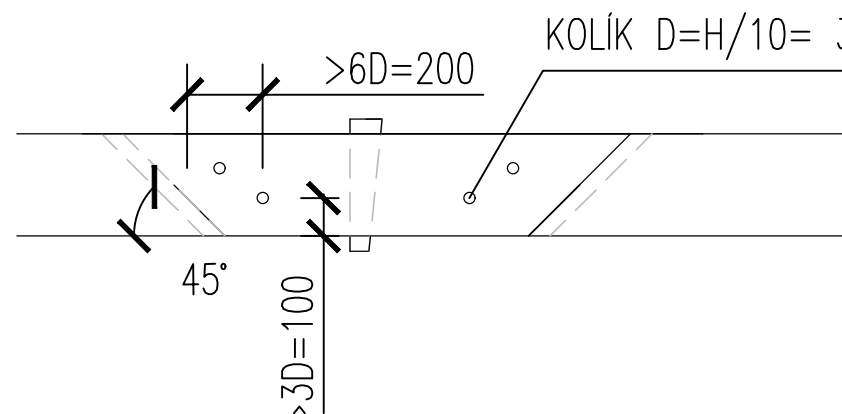


POZEDNICE NOVÁ, PO CELÉM OBVODĚ SPOJ PLÁTOVÝ ZAJIŠTĚNÝ KOLÍKEM KOTVENÍ POZEDNICE VIZ. DET.

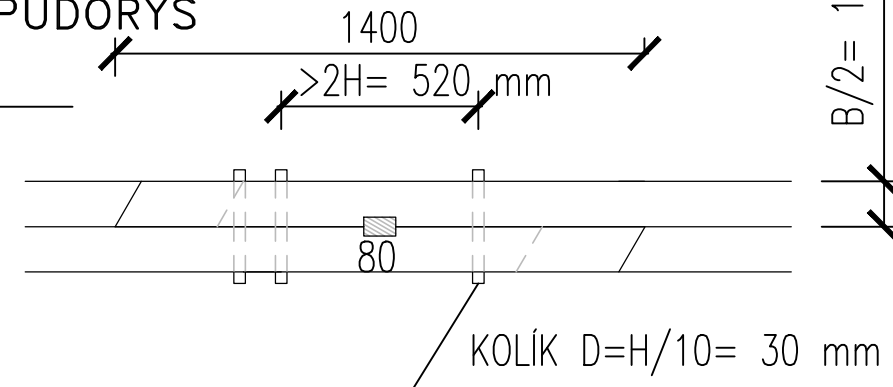
POZEDNICE KROMĚ FRAGMENTŮ NOVÁ PO CELÉM OBVODĚ SPOJ PLÁTOVÝ ZAJIŠTĚNÝ KOLÍKEM KOTVENÍ POZEDNICE VIZ. DET.D4

HRANA NADEZDÍVKY

POHLED



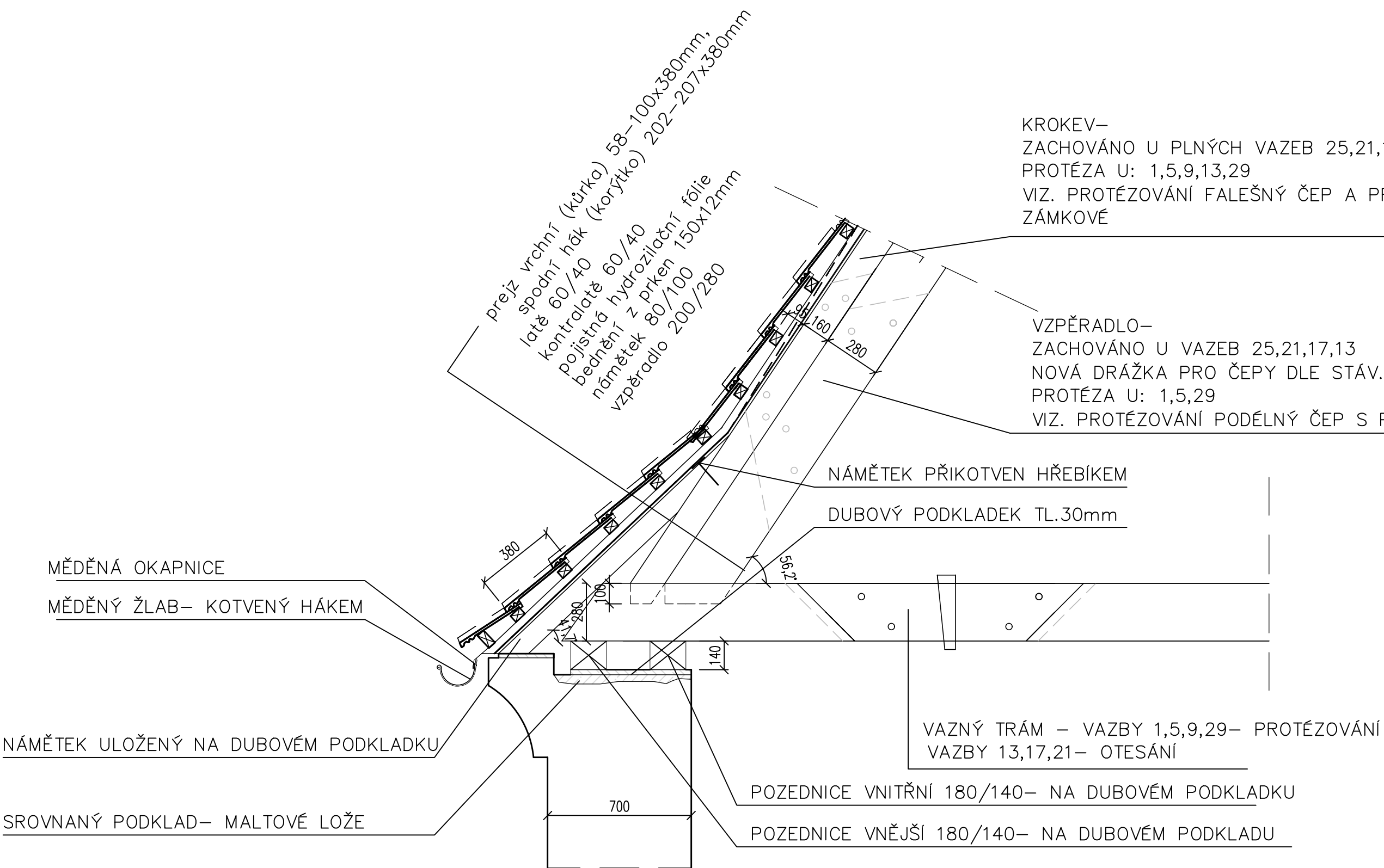
PŮDORYS



B/2= 100 mm

ČVUT v Praze
 Fakulta stavební

FORMÁT	A3
MĚŘÍTKO	1:20
DATUM	
Č. VÝKR.	D3



prejz vrchní (kürka) 58-100x380mm,
 spodní hák (korýtko) 202-207x380mm,
 latě 60/40
 kontralatě 60/40
 pojistná hydrozilační fólie
 bednění z prken 150x12mm
 námětek 80/100
 vzpěradlo 200/280

KROKEV-
 ZACHOVÁNO U PLNÝCH VAZEB 25,21,17,13
 PROTÉZA U: 1,5,9,13,29
 VIZ. PROTÉZOVÁNÍ FALEŠNÝ ČEP A PROTÉZOVÁNÍ PLÁTY PODKOSENÉ ZÁMKOVÉ

VZPĚRADLO-
 ZACHOVÁNO U VAZEB 25,21,17,13
 NOVÁ DRÁŽKA PRO ČEPY DLE STÁV.(VÝŠE) VAZBY: 9,13
 PROTÉZA U: 1,5,29
 VIZ. PROTÉZOVÁNÍ PODÉLNÝ ČEP S PODKOSENÝMI ČELY

NÁMĚTEK PŘIKOTVEN HŘEBIKEM
 DUBOVÝ PODKLADK TL.30mm

MĚDĚNÁ OKAPNICE
 MĚDĚNÝ ŽLAB- KOTVENÝ HÁKEM

VAZNÝ TRÁM - VAZBY 1,5,9,29- PROTÉZOVÁNÍ
 VAZBY 13,17,21- OTESÁNÍ

NÁMĚTEK ULOŽENÝ NA DUBOVÉM PODKLADKU
 SROVNANÝ PODKLAD- MALTOVÉ LOŽE

POZEDNICE VNITŘNÍ 180/140- NA DUBOVÉM PODKLADKU
 POZEDNICE VNĚJŠÍ 180/140- NA DUBOVÉM PODKLADU

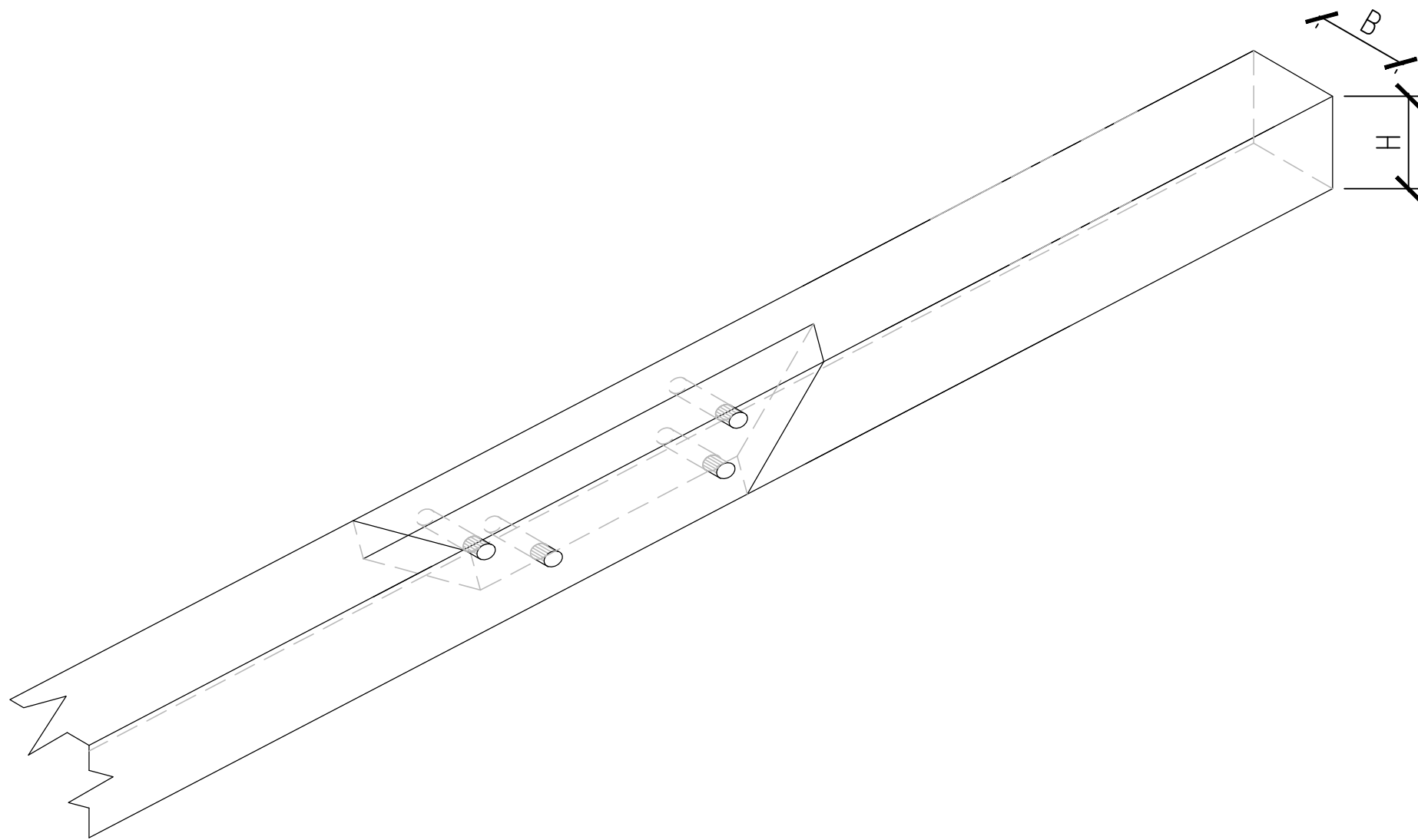
ČVUT v Praze Fakulta stavební	
FORMÁT	A3
MĚŘÍTKO	1:20
DATUM	
Č. VÝKR.	D4

PROTĚZOVÁNÍ PLÁTY PODKOSENÉ ZÁMKOVÉ zajištěný čtyřmi kolíky s středovým hmoždíkem

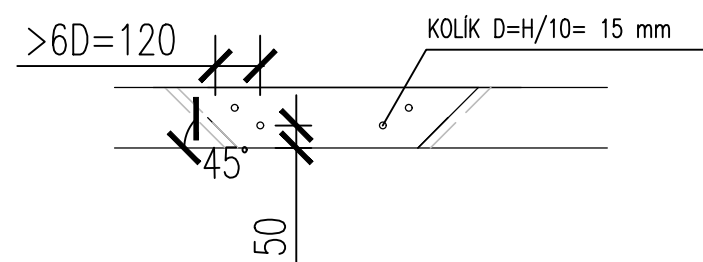
KROKEV 160/160– PROTĚZA VE VRCHOLU I U ČĚPU

ZHLAVÍ V ULOŽENÍ OTESÁNO U PLNÝCH VAZEB 25,21,17,13

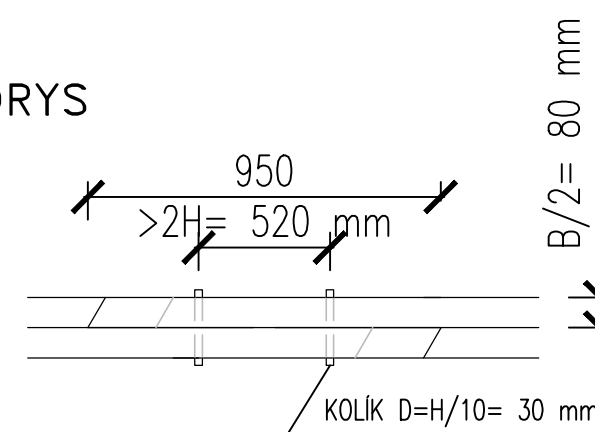
PROTĚZA U: 1,5,9,13,29 + PLNÉ VAZBY VE VRCHOLU



POHLED

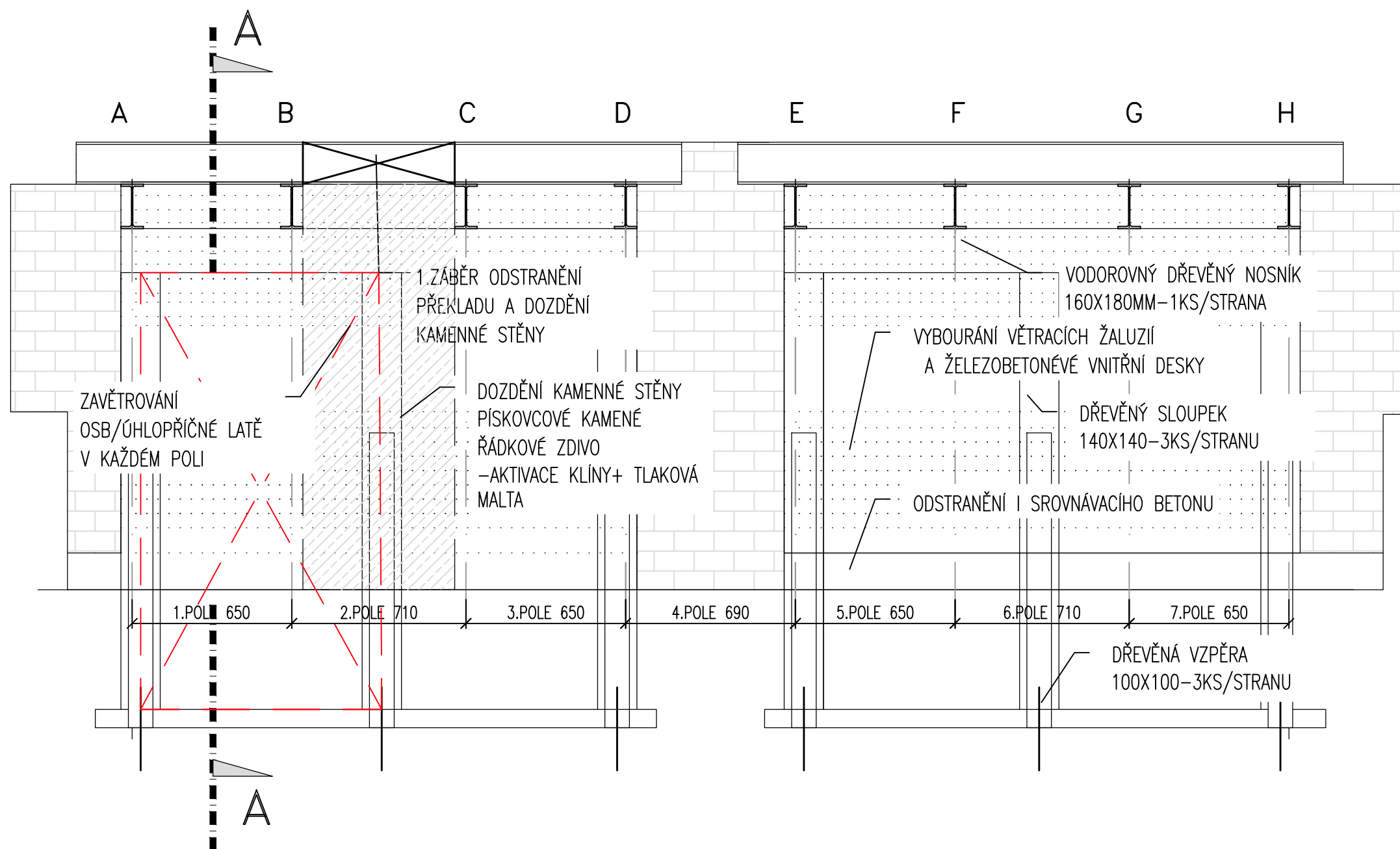


PŮDORYS



ČVUT v Praze Fakulta stavební	
FORMÁT	A3
MĚŘÍTKO	1:20
DATUM	
Č. VÝKR.	D5

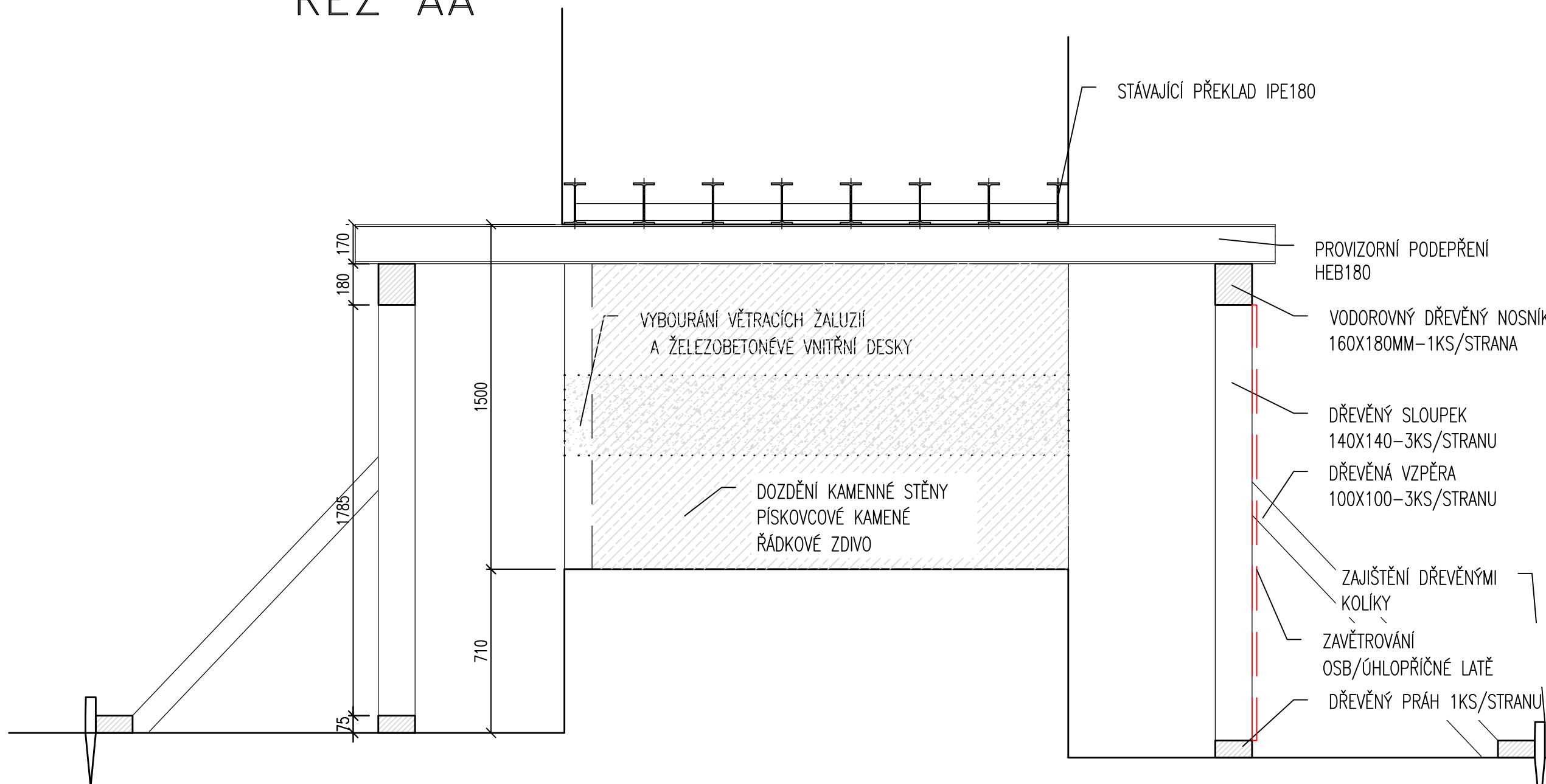
POHLED NA BOURANOU KONSTRUKCI



ČVUT v Praze
Fakulta stavební

FORMÁT	A3
MĚŘÍTKO	1:20
DATUM	
Č. VÝKR.	D6A

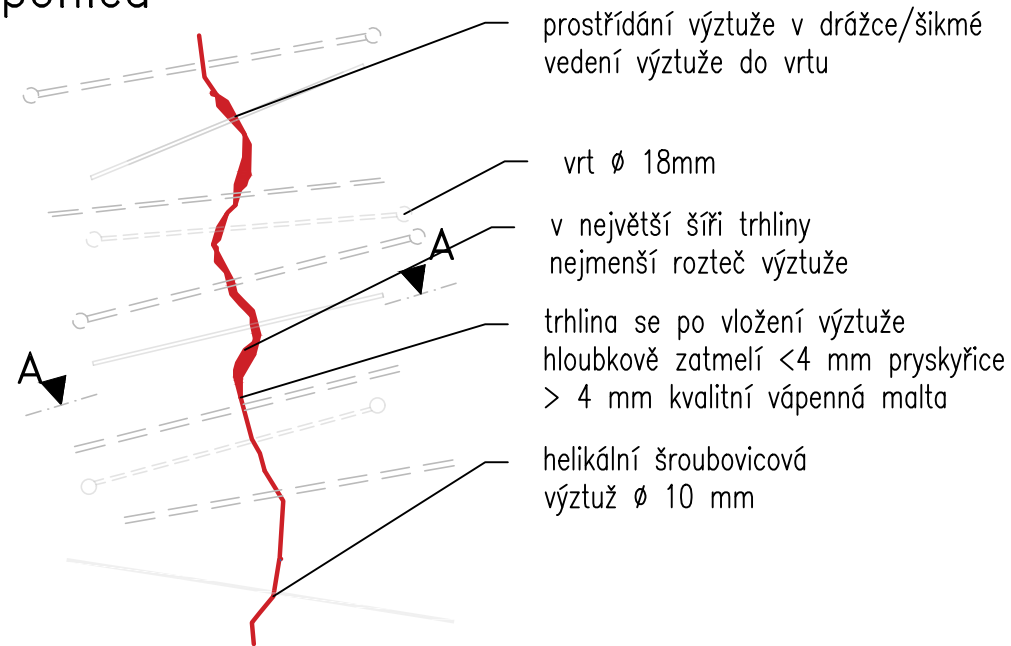
ŘEZ AA



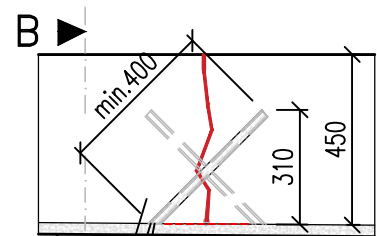
CVUT v Praze Fakulta stavební	
FORMÁT	A3
MĚŘÍTKO	1:20
DATUM	
Č. VÝKR.	D6B

SANACE TRHLINY V KAMENNÉ STĚNĚ

pohled



půdorys stěny A-A

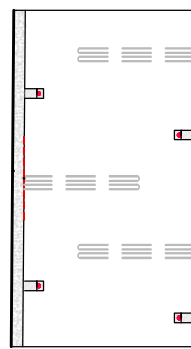


helikální šroubovicová 2xšikmo vedená výztuž \varnothing 10 mm

polymecementová malta inektována do vrtu

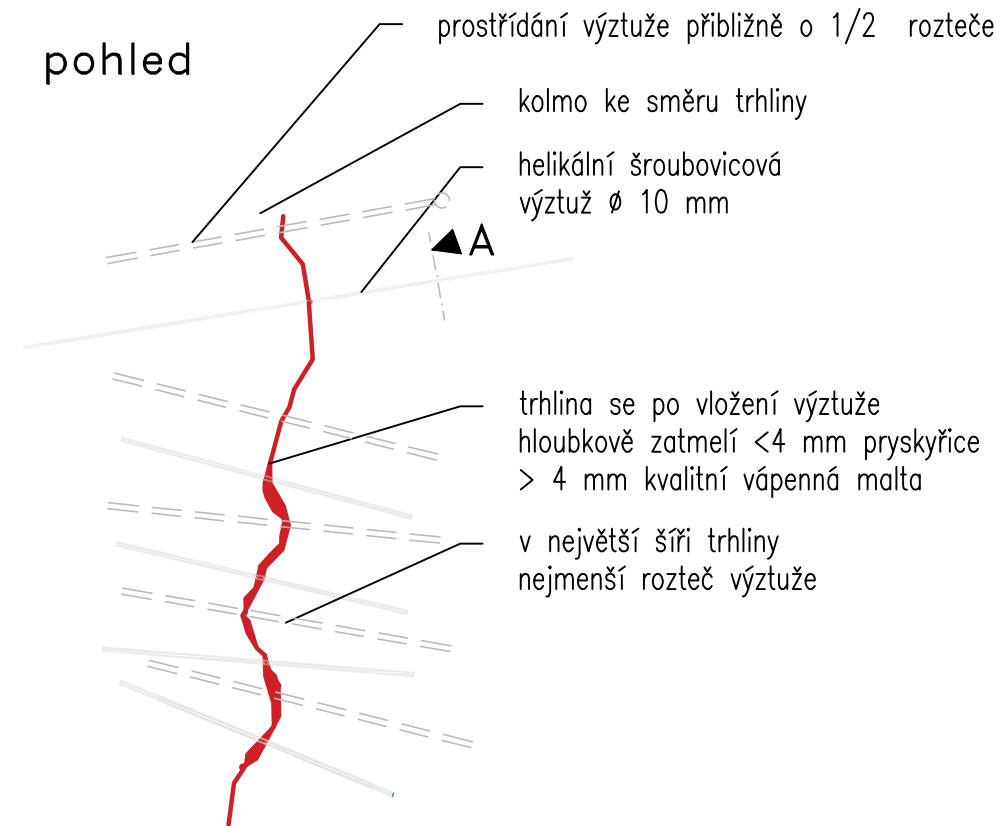
obvodová stěna-

řez stěnou B-B

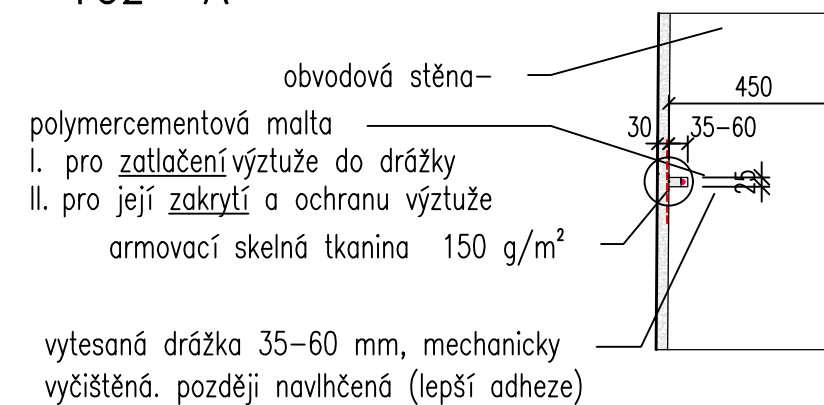


SANACE TRHLINY VE SMÍŠENÉ STĚNĚ

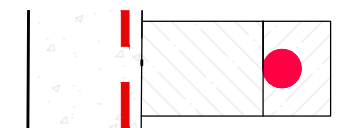
pohled



řez "A"



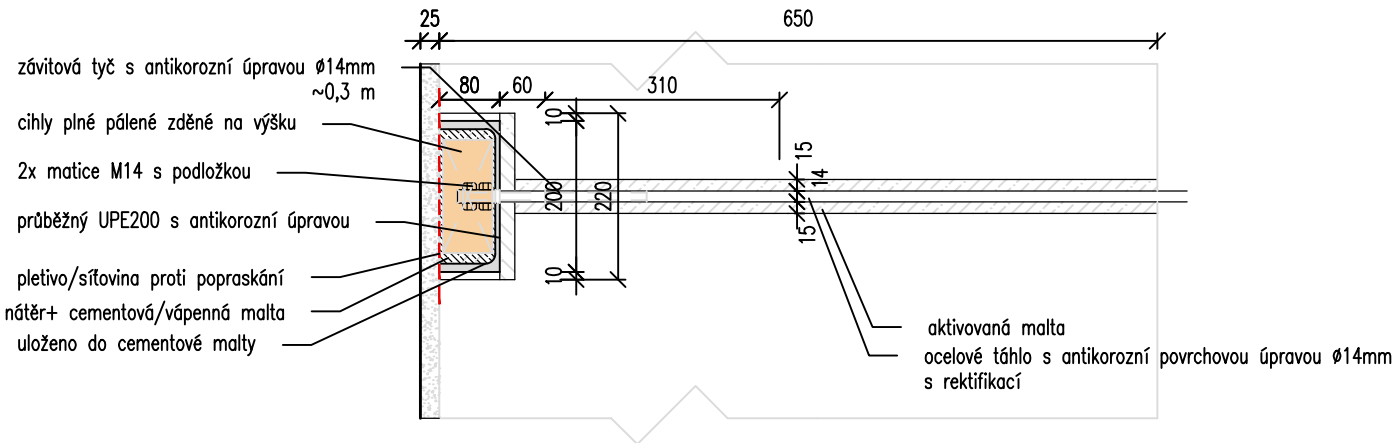
M1:2



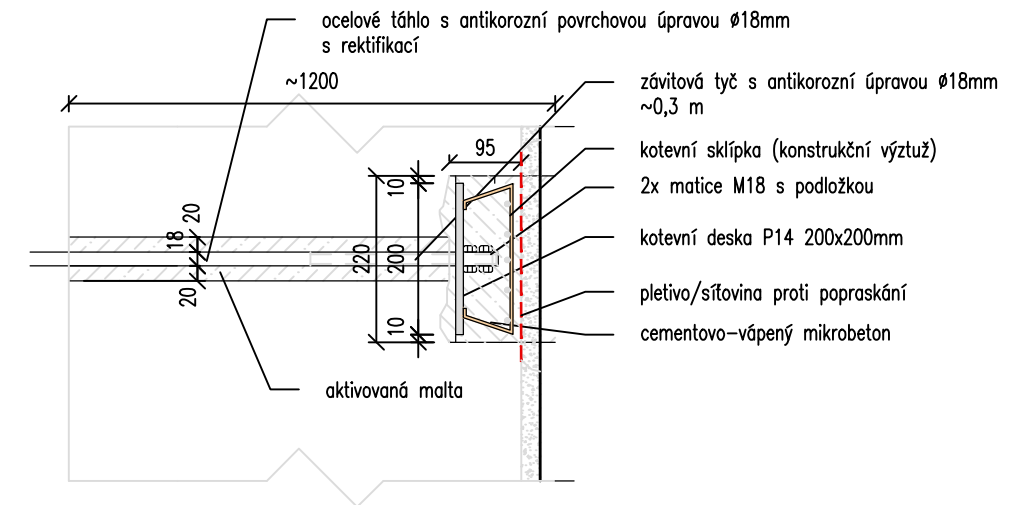
ČVUT v Praze
Fakulta stavební

FORMÁT	A3
MĚŘÍTKO	1:20
DATUM	
Č. VÝKR.	D7

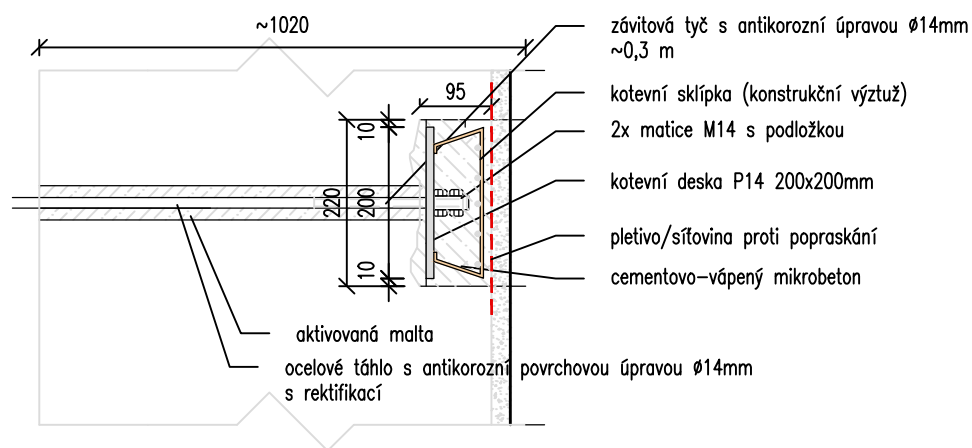
KOTVENÍ TÁHEL RIZALIT U DVORNÍ STĚNY



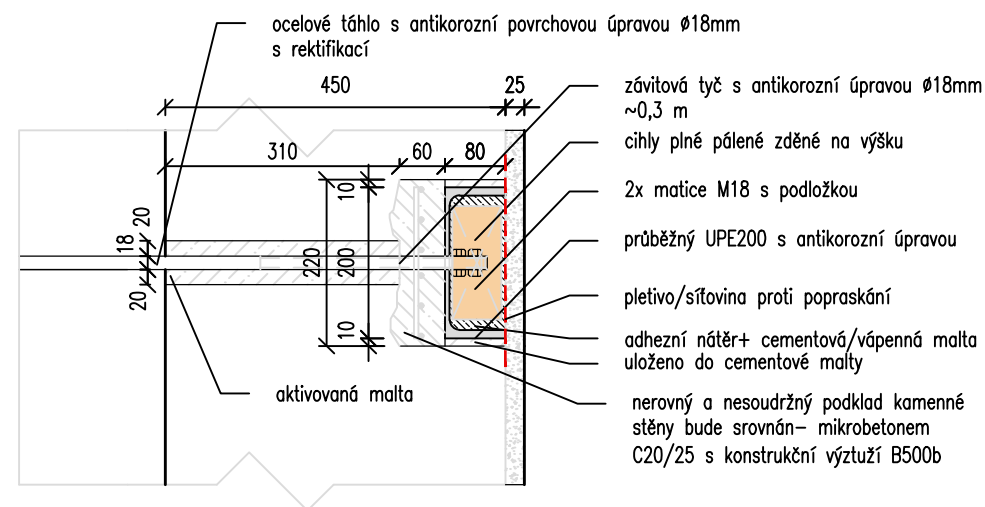
KOTVENÍ TÁHEL U VĚŽĚ



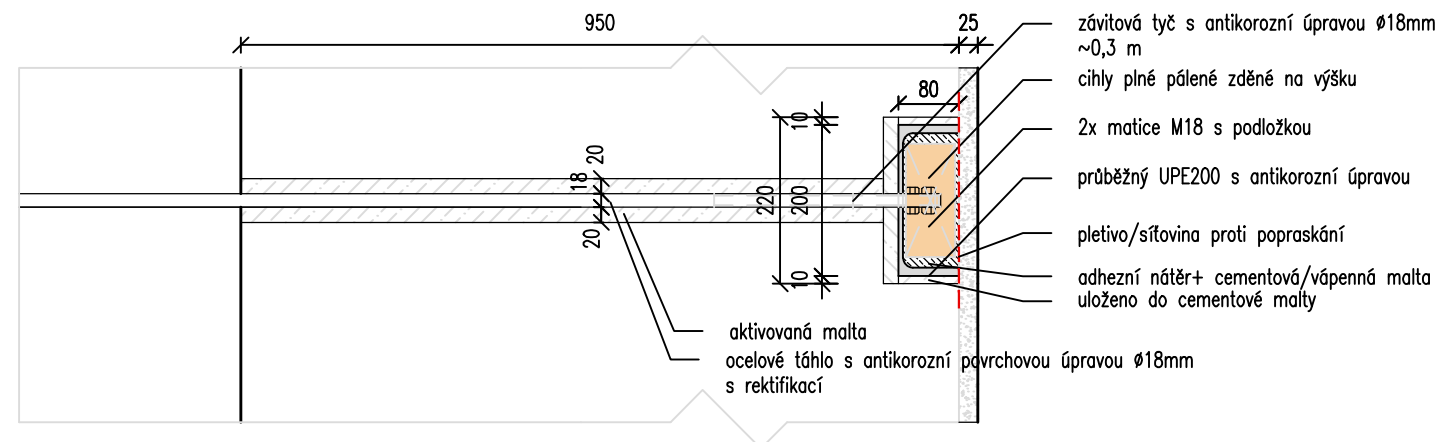
KOTVENÍ TÁHEL U RIZALITU VNĚJŠÍ



KOTVENÍ TÁHEL U STĚNY VNĚJŠÍHO PRŮČELÍ MP



KOTVENÍ TÁHEL U DVORNÍ STĚNY MP



ČVUT v Praze
Fakulta stavební

FORMÁT	A3
MĚŘÍTKO	1:10
DATUM	
Č. VÝKR.	D8

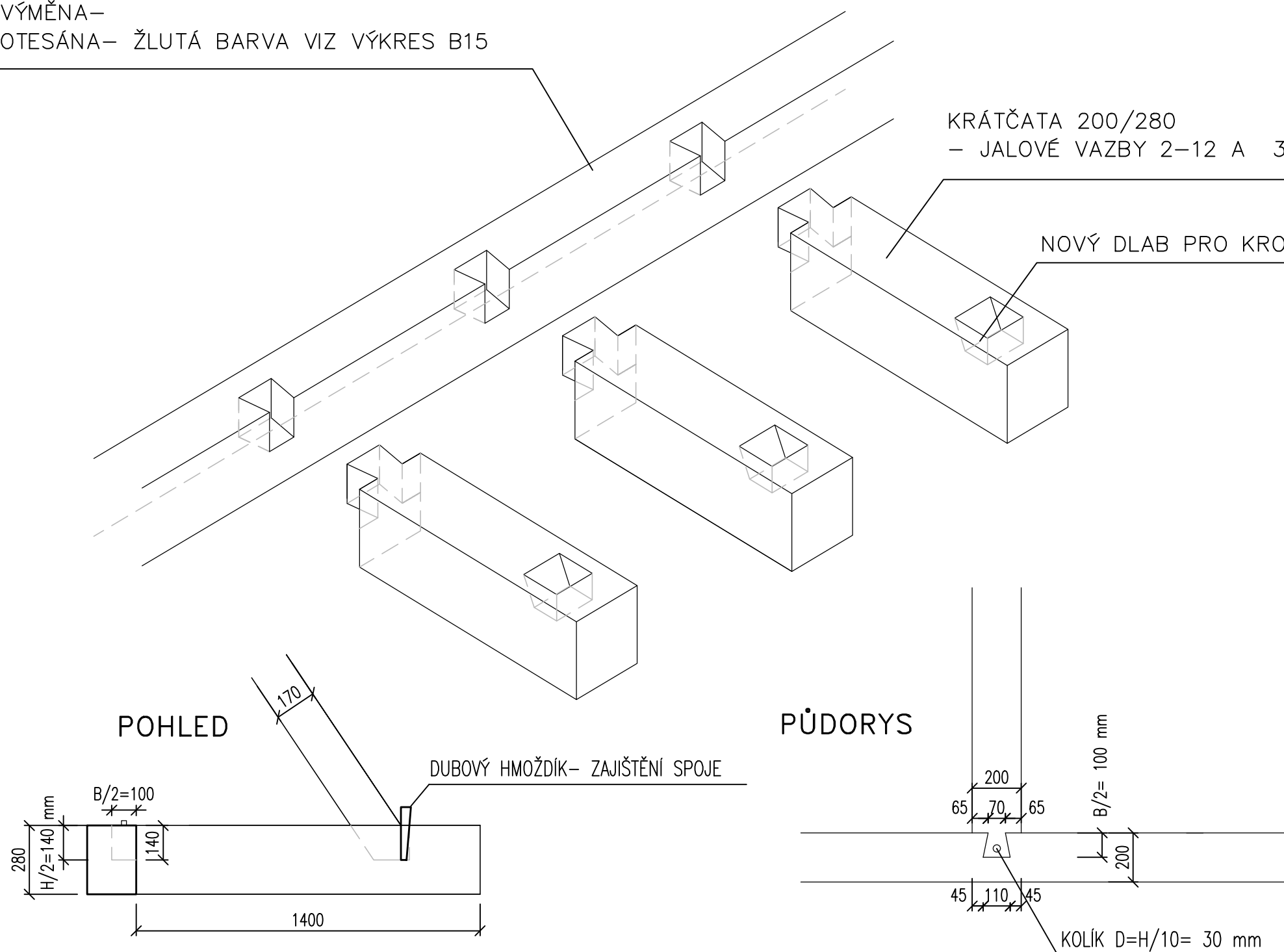
KRÁTČATA/VÝMĚNA– NOVÝ RYBINOVÝ ČEP ZAJIŠTĚNÝ KOLÍKEM

KRÁTČATA 200/280– JALOVÉ VAZBY 2–12 A 30–32 NÁHRADA NOVÝM VIZ NÍŽE
 OTESÁNÍ (PŘEDEVŠÍM VE ZHLAVÍ) 12–20 A 26 A 28

VÝMĚNA–
 OTESÁNA– ŽLUTÁ BARVA VIZ VÝKRES B15

KRÁTČATA 200/280
 – JALOVÉ VAZBY 2–12 A 30–32 NÁHRADA NOVÝM

NOVÝ DLAB PRO KROKEV VIZ POHLED



POHLED

PŮDORYS

DUBOVÝ HMOŽDIK– ZAJIŠTĚNÍ SPOJE

KOLÍK $D=H/10= 30 \text{ mm}$

ČVUT v Praze Fakulta stavební	
FORMÁT	A3
MĚŘÍTKO	1:10
DATUM	
Č. VÝKR.	D9