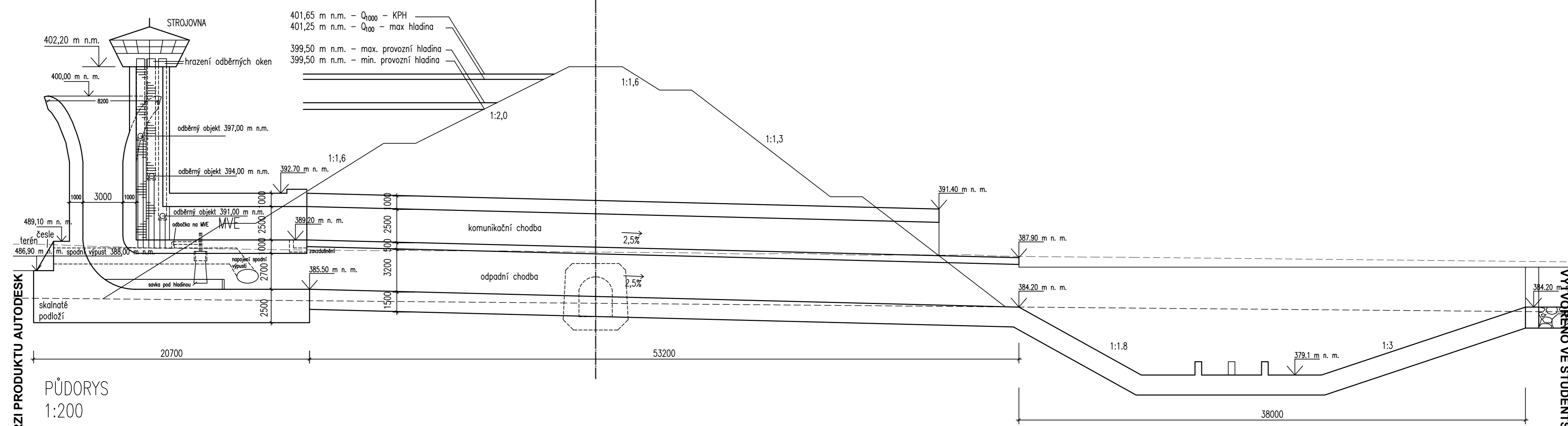
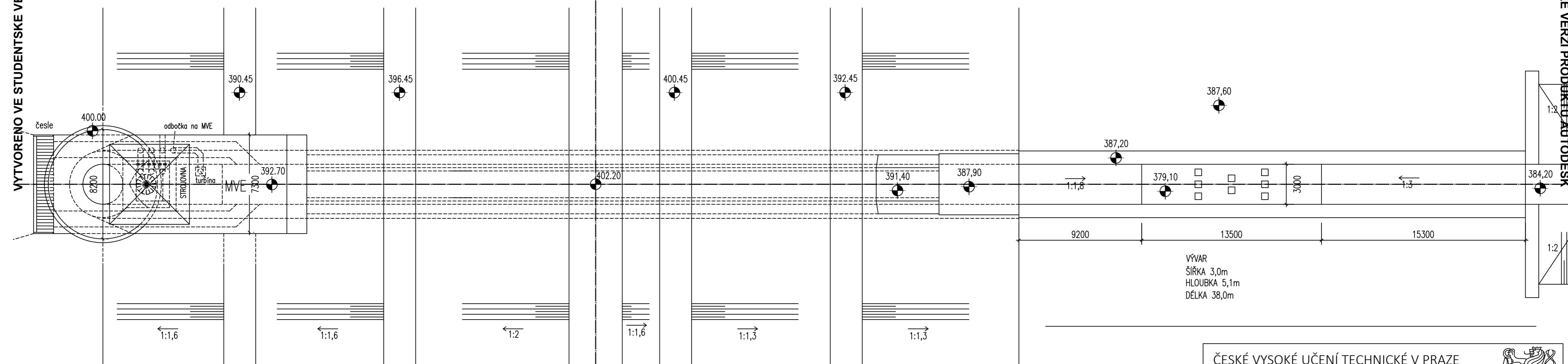


ŘEZ FUNKČNÍMI OBJEKTY – společný pro obě varianty (podklad hráz s AB těsněním)
1:200



PŮDORYS
1:200



PŘELIV šachotvý D=8,2m	ODBĚRNÁ VĚŽ 3x DN400	MVE nenavrhováno	KOMUNIKAČNÍ CHODBA sklon 2,5%, 2,0m x 2,5m	ODPADNÍ CHODBA sklon 2,5%, 3,0m x 3,2m
SPODNÍ VÝPUSTI 2x DN1200				

ČESKÉ VYSOKÉ UČENÍ TECHNICKÉ V PRAZE FAKULTA STAVEBNÍ KATEDRA HYDROTECHNIKY			
VYPRACOVAL: Bc. Tomáš Procházka		VEDOUČÍ PRÁCE: Ing. Miroslav Brouček, Ph.D.	
VARIANTNÍ STUDIE PROVEDITELNOSTI VD NA MARTINICKÉM POTOCE		MĚŘITKO:	1:200
		FORMÁT:	A2
VÝKRES: ŘEZ FUNKČNÍMI OBJEKTY – obě varianty		DATUM:	01/2020
		ČÍSLO VÝKRESU:	B.3