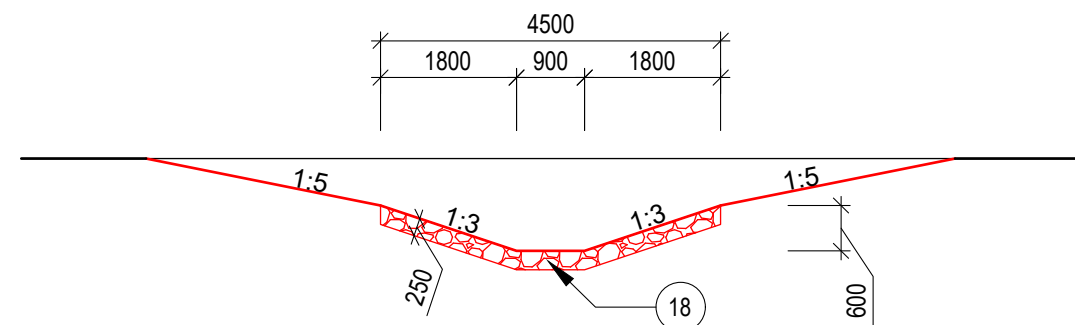
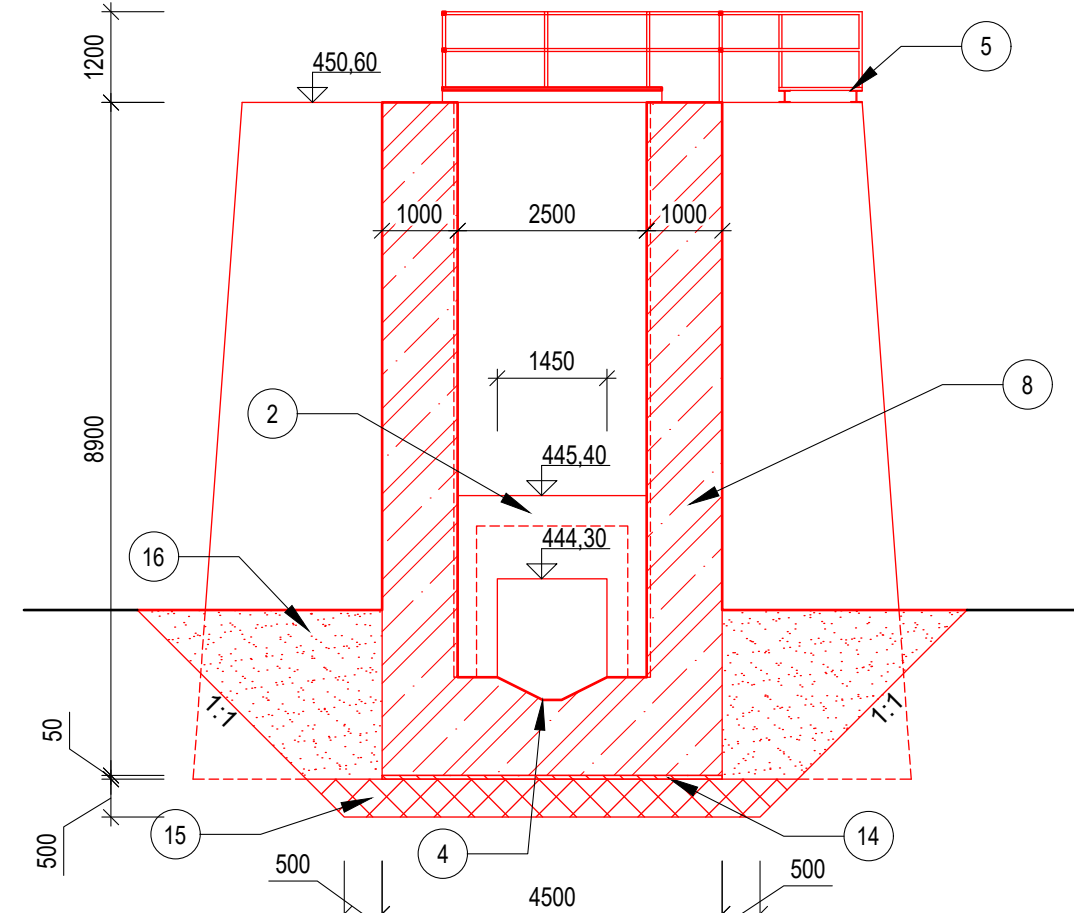


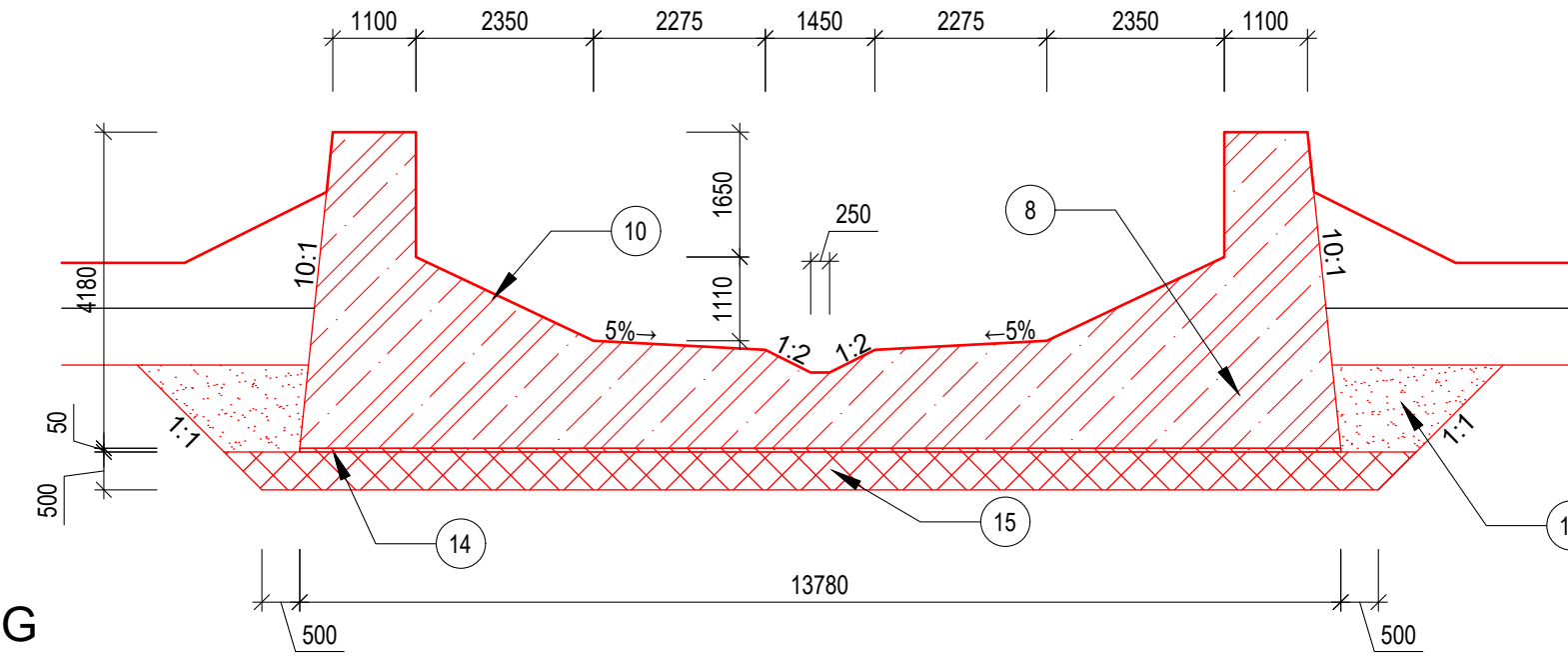
ŘEZ B-B



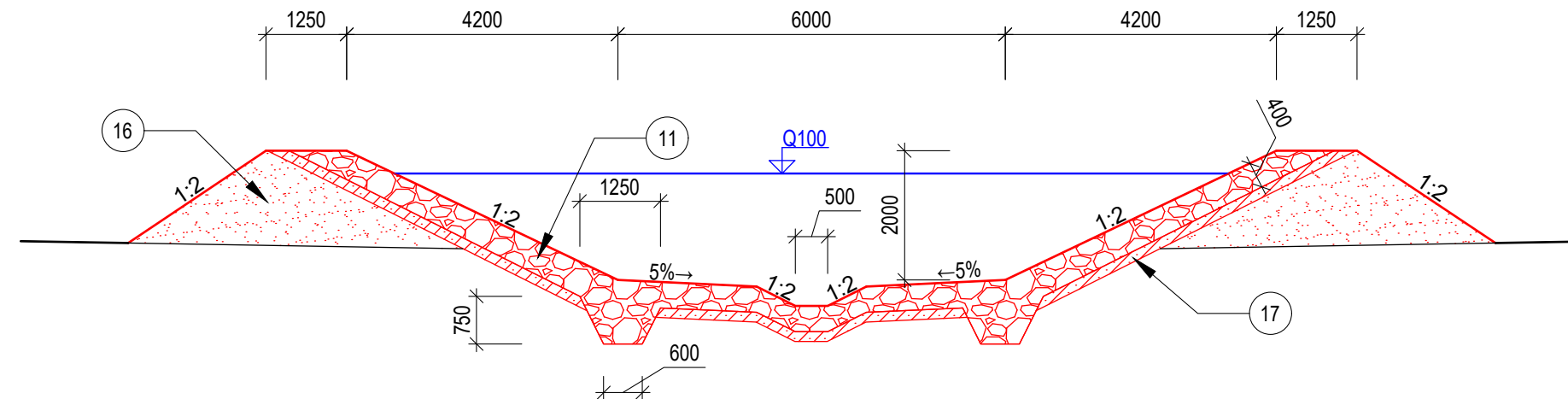
ŘEZ C-C



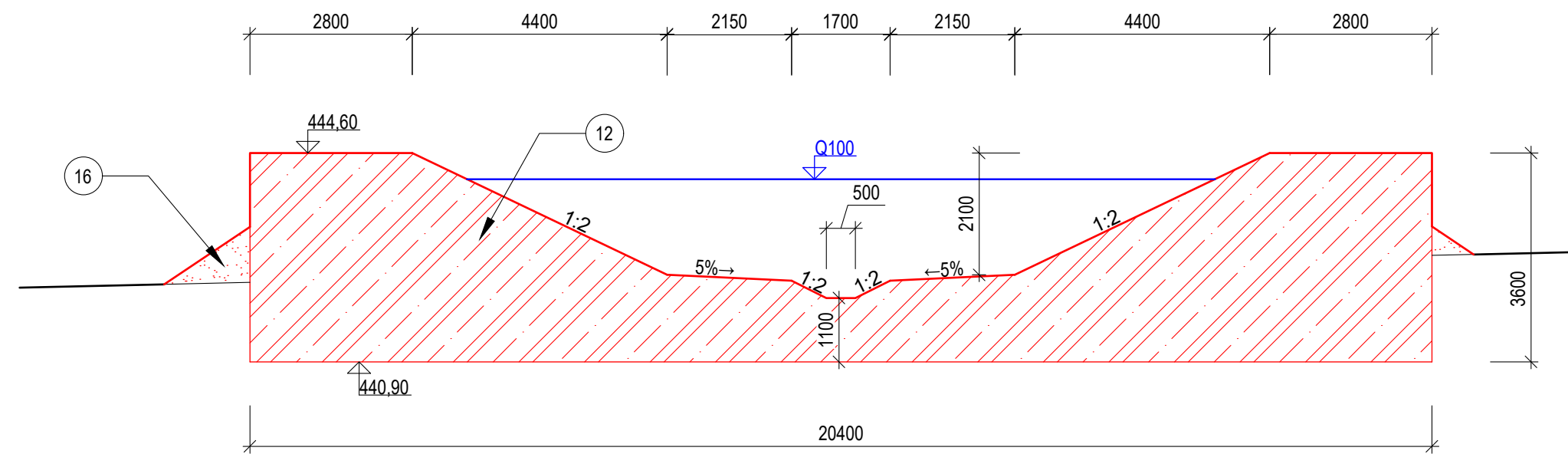
ŘEZ F-F



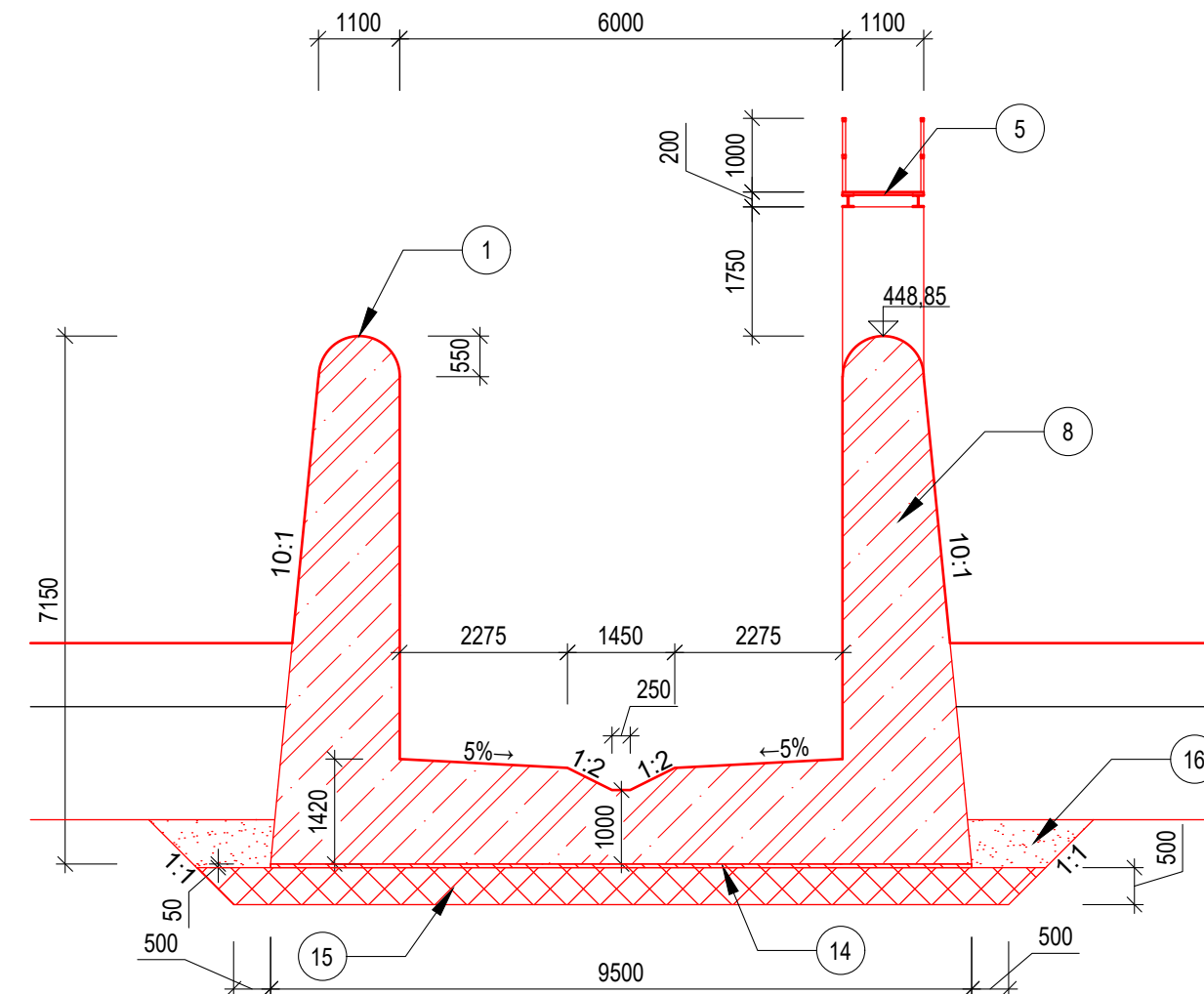
ŘEZ G-G



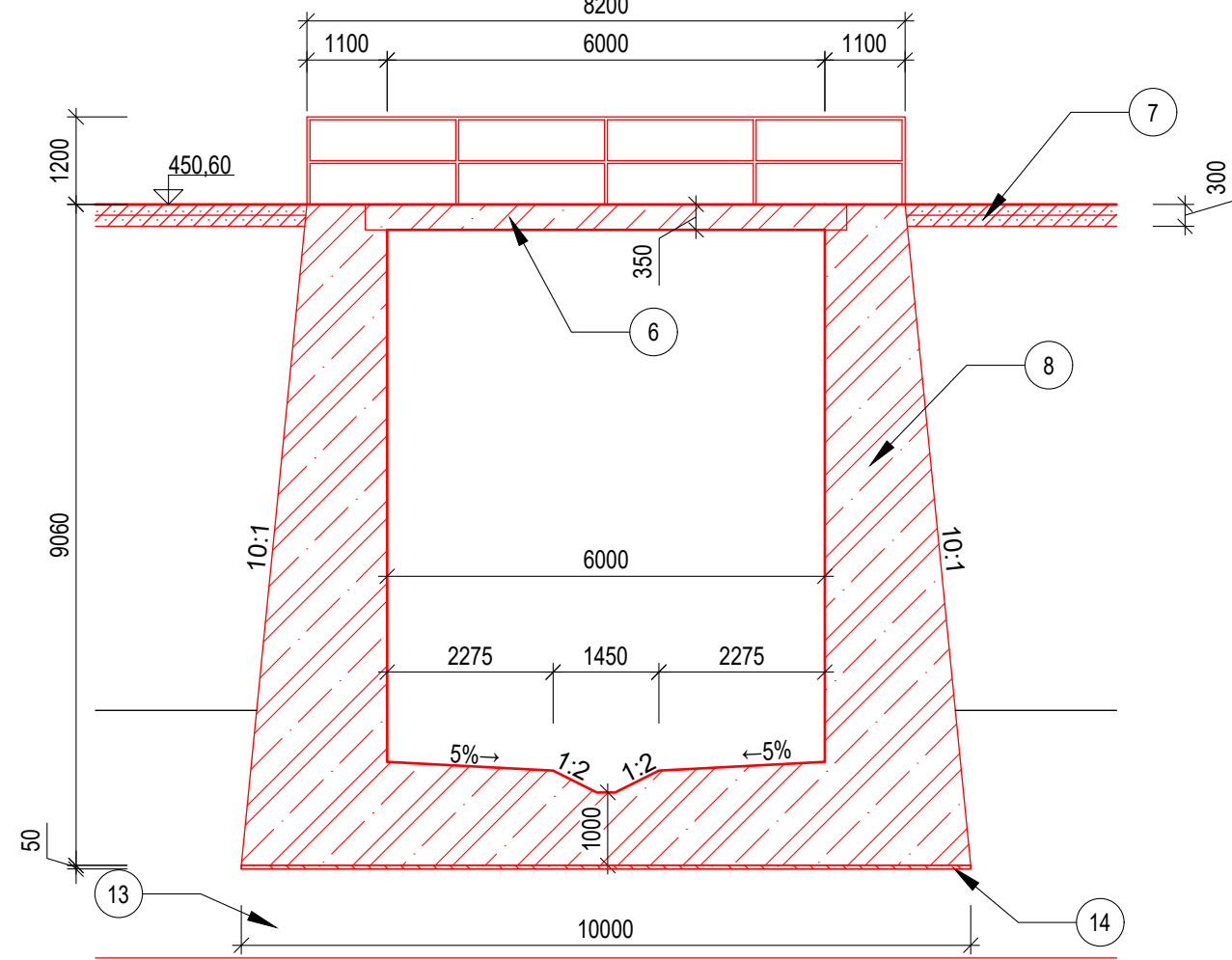
ŘEZ H-H



ŘEZ D-D



ŘEZ E-E

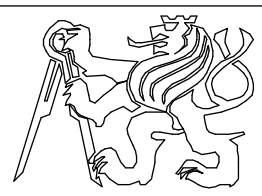


LEGENDA

- 1 BEZPEČNOSTNÍ PŘELIV S PŮLKRUHOVOU PŘELIVNOU HRANOU O CELKOVÉ DÉLCE 31 m NAVRŽEN NA $Q_{1000}=89,8 \text{ m}^3/\text{s}$
- 2 ŠKRCENÍ VÝPUSTNÉHO OTVORU POMOCÍ OCELOVÉ DESKY tl. 12 mm NA ROZMĚR 1,3 x 1,45 m
- 3 DRÁŽKA PRO UMÍSTĚNÍ DLUŽÍ PRO ZKUŠEBNÍ NAPLNĚNÍ NÁDRŽE tl. 50 mm
- 4 KYNETA PRO PŘEVOD BĚŽNÝCH PRŮTOKŮ A ZAJIŠTĚNÍ MIGRAČNÍ PROPUSTNOSTI
- 5 POCHOZÍ OCELOVÁ LÁVKA OPATŘENÁ ZÁBRADLÍM, 2 x IPE 160 + POCHOZÍ ROŠT tl. 40 mm
- 6 ŽELEZOBETONOVÝ MOSTEK PRO ÚČELY ÚDRŽBY HRÁZE OPATŘEN ZÁBRADLÍM VÝŠKY 1.2 m
- 7 ÚČELOVÁ KOMUNIKACE O ŠÍŘCE 3,5 m, tl. 300 mm, 0-0,15 DRCENÉ KAMENIVO 4-8 mm, 0,15-0,30 DRCENÉ KAMENIVO 8-16 mm
- 8 ŽELEZOBETONOVÝ SDRUŽENÝ OBJEKT - KONSTRUKČNÍ BETON C30/37 - XC4, XF3, XA1, MAX. PRŮSAK 35 mm, Ú PROFIL, VNITŘNÍ ROZMĚR 6 m, SKLON VNĚJŠÍCH STĚN 10:1
- 9 DRENÁŽNÍ POTRUBÍ PERFOROVANÉ Z VRCHNÍ STRANY DN 250 mm
- 10 ZBORCENÁ PLOCHA PRO HYDRAULICKY VHODNÉ NAPOJENÍ NA UPRAVENÉ LICHOBĚŽNÍKOVÉ KORYTO
- 11 UPRAVENÉ KORYTO POD VODNÍM DÍLEM NAVRŽENÁ NA Q_{100} S KYNETOU PRO PŘEVOD BĚŽNÝCH PRŮTOKŮ A ZAJIŠTĚNÍ MIGRAČNÍ PROPUSTNOSTI, OPEVNĚNO KAMENNÝM ZÁHOZEM - MATERIÁL LOMOVÝ KÁMEN 200 kg A VÍC
- 12 ZAVAZOVACÍ ŽELEZOBETONOVÝ PRÁH PRO STABILIZACI KORYTA
- 13 ZAVAZOVACÍ OZUB TĚLESA HRÁZE
- 14 PODKLADNÍ BETON tl. 50 mm C25/30
- 15 PŘEHUTNĚNÁ ZÁKLADOVÁ ZEMINA, OBJEMOVÁ HMOTNOST MIN. 1900 kg/m^3 PŘEDPOKLÁDANÁ ÚČINNOST HUTNĚNÍ 0,5 m
- 16 ZHUTNĚNÝ NÁSYP $\rho_{D \text{ MIN.}} = 1900 \text{ kg/m}^3$
- 17 ŠTĚRKOVÝ PODSYP tl. 150 mm FRAKCE 8 - 16 mm
- 18 ZÁHOZ DRCENÝM KAMENIVEM tl. 250 mm FRAKCE 63 - 125 mm

VÝŠKOPISNÝ SYSTÉM Bp.v.

NAVRHL	Bc. JAN OUHEL	OBOR	SI-V
KRESLIL	Bc. JAN OUHEL	ROČNÍK	II.
VEDOUČÍ PRÁCE	ING. MIROSLAV BROUČEK, Ph.D.	KATEDRA	HYDROTECHNIKY
KRAJ	PLZEŇSKÝ KRAJ	OBEC	NEZNAŠOVY-RADINOVY
INVESTOR	OBEC VRHAVEČ	K.Ú.	NEZNAŠOVY, BĚŠINY, RADINOVY



SUCHÁ NÁDRŽ NEZNAŠOVY	
PŘÍČNÉ ŘEZY SDRUŽENÉHO OBJEKTU	
SOUBOR	SN_Neznasovy.dwg
FORMÁT	4xA4
DATUM	12/2019
STUPEŇ	DSP
MĚŘÍTKO	VÝKRES Č.
	1:100
	D.3.2