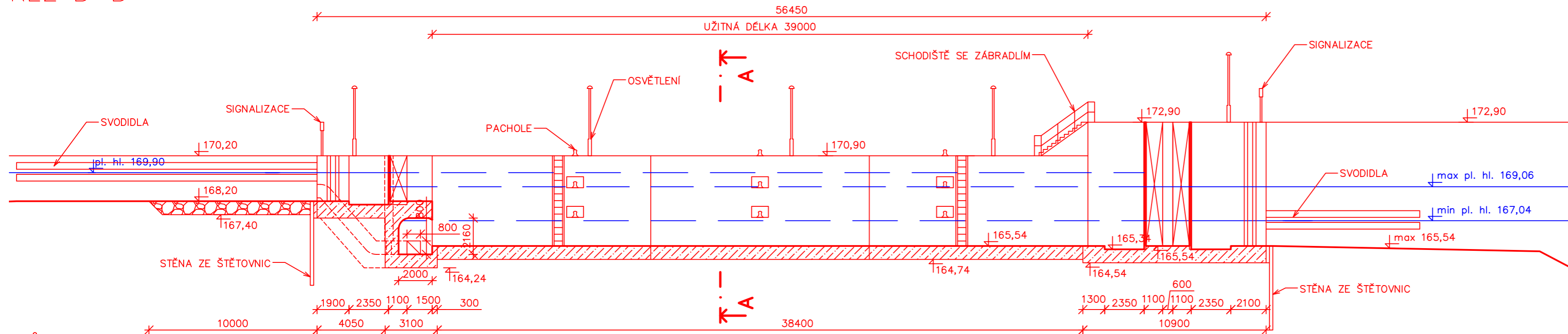
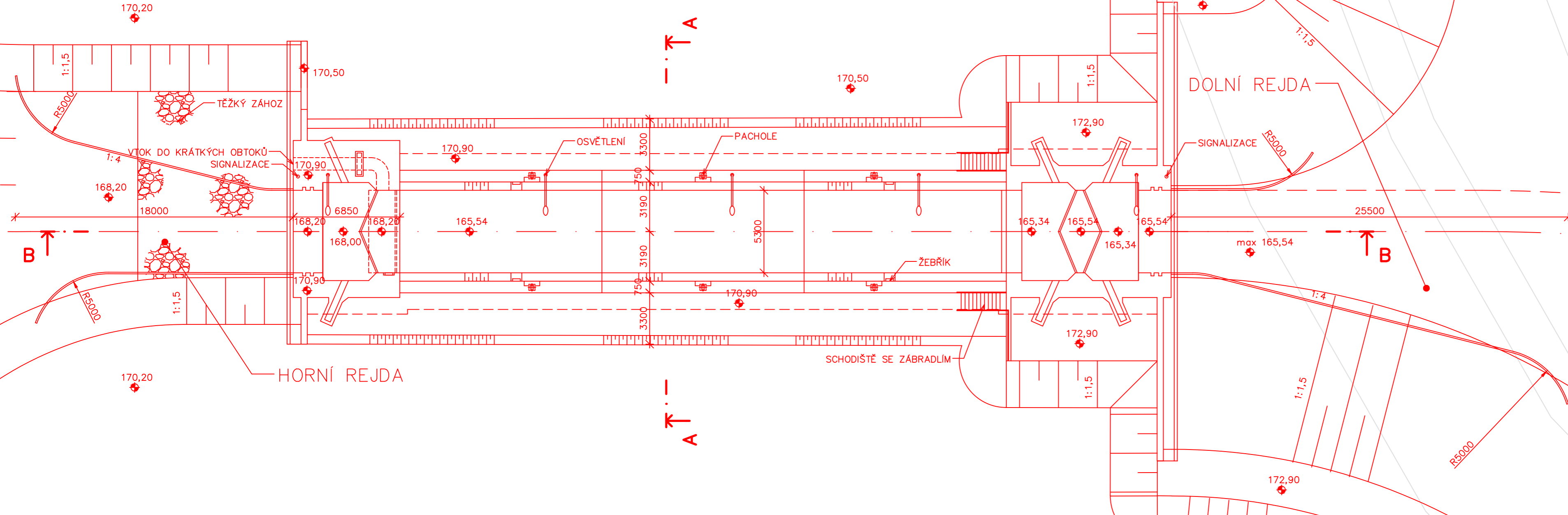


VÝŠKOVÝ SYSTÉM Bpv.		
STUDENT	MĚŘÍTKO	FORMÁT A4
Bc. JAKUB HAJDINA	1:500	4
STUDIŇNÍ OBOR	SEMESTR	ČÍSLO VÝKRESU
VODNÍ HOSPODÁŘSTVÍ A VODNÍ STAVBY	ZS/2019	Ú1-01
VARIANTA "ŮŽINA"		
VÝKRES		
PLAVEBNÍ KOMORA VERZE I – SITUACE		
ČESKÉ VYSOKÉ UČENÍ TECHNICKÉ V PRAZE FAKULTA STAVEBNÍ THAKUROVA 7/2077 16629 PRAHA 6, ČEČKA		

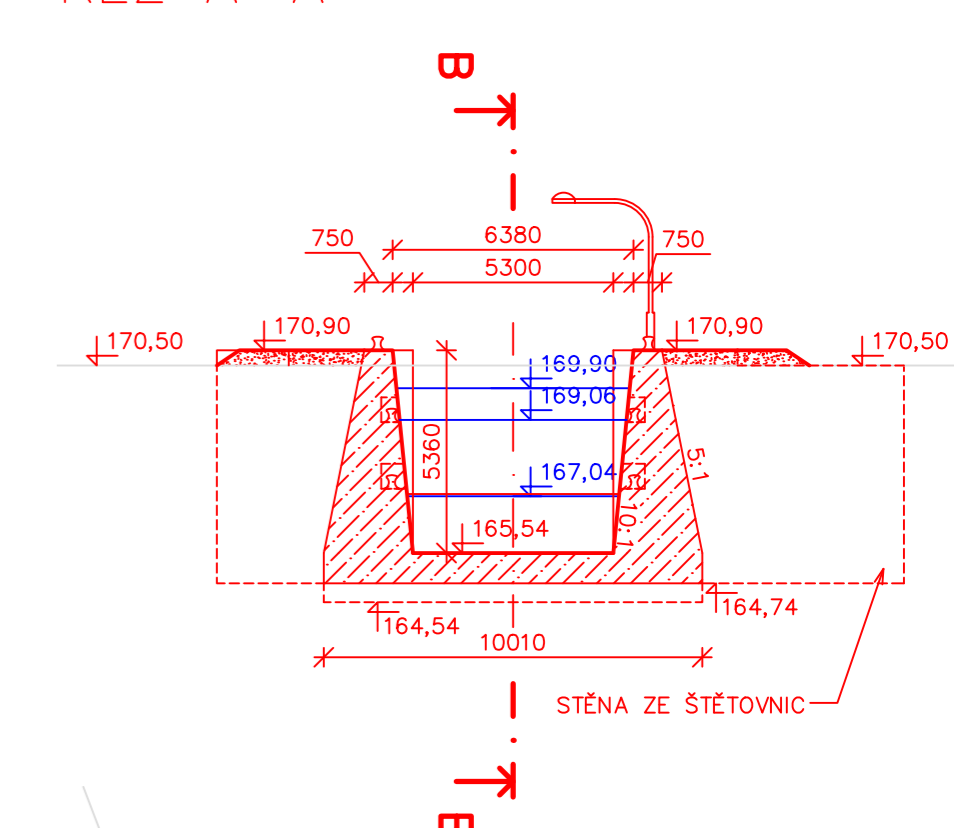
# ŘEZ B-B



# PŮDORYS

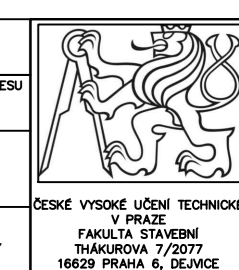


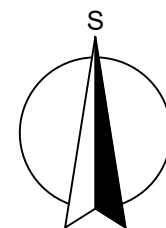
# ŘEZ A-A




- TĚŽKÝ ZÁHOZ
- BETONOVÁ KONSTRUKCE

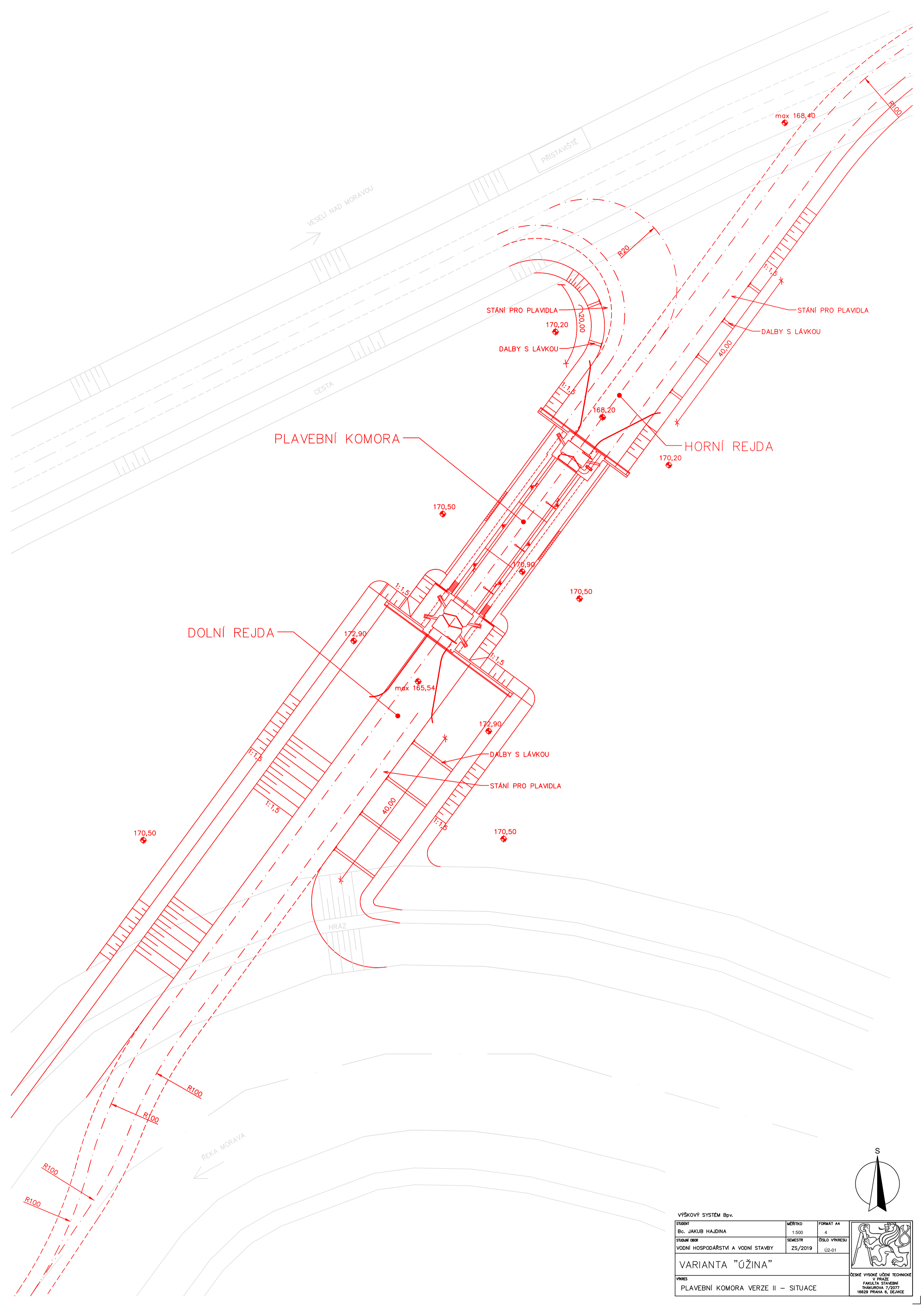
VÝŠKOVÝ SYSTÉM Bpv.		
STUDENT Bc. JAKUB HAJDINA	MĚŘITKO 1:200	FORMÁT A4 3
STUDIJNÍ OBOR VODNÍ HOSPODÁŘSTVÍ A VODNÍ STAVBY	SEMESTR ZS/2019	ČÍSLO VÝKRESU Ú1-02
VARIANTA "ÚŽINA"		
VÝKRES PLAVEBNÍ KOMORA VERZE I – PŮDORYS+ŘEZY		





VÝŠKOVÝ SYSTÉM Bpv.

STUDENT Bc. JAKUB HAJDINA	MĚŘITKO 1:5000	FORMÁT A4 1	
STUDIJNÍ OBOR VODNÍ HOSPODÁŘSTVÍ A VODNÍ STAVBY	SEMESTR ZS/2019	ČÍSLO VÝKRESU Ú1-03	
<p>VARIANTA "ÚŽINA"</p>			<p>ČESKÉ VYSOKÉ UČENÍ TECHNICKÉ V PRAZE FAKULTA STAVEBNÍ THÁKUROVA 7/2077 16629 PRAHA 6, DEJVICE</p>
<p>VÝKRES VERZE I – PŘEHLEDNÁ SITUACE</p>			



PLAVEBNÍ KOMORA

DOLNÍ REJDA

HORNÍ REJDA

STÁNÍ PRO PLAVIDLA

DALBY S LÁVKOU

STÁNÍ PRO PLAVIDLA

DALBY S LÁVKOU

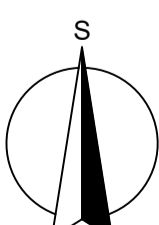
CESTA

PRISTAVIŠTĚ

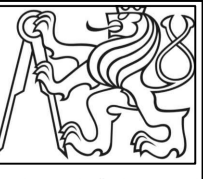
VESELÍ NAD MORAVOU

ŘEKA MORAVA

HRÁZ

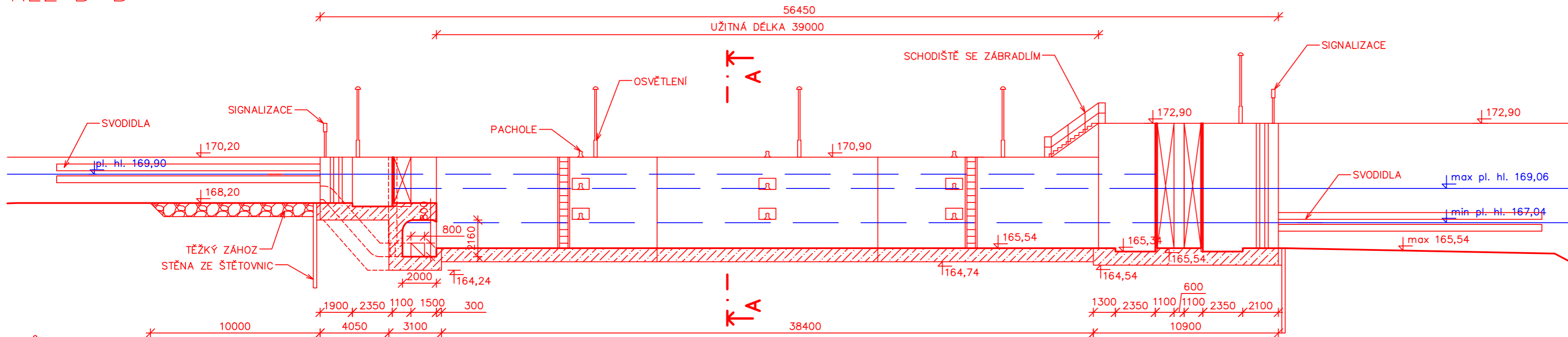


VÝŠKOVÝ SYSTÉM BpV.		
STUDENT Bc. JAKUB HAJDINA	MĚŘÍTKO 1:500	FORMÁT A4 4
STUDIŇNÍ OBOR VODNÍ HOSPODÁŘSTVÍ A VODNÍ STAVBY	SEMESTR ZS/2019	ČÍSLO VÝKRESU Ú2-01
VARIANTA "ÚŽINA"		
VÝKRES PLAVEBNÍ KOMORA VERZE II – SITUACE		

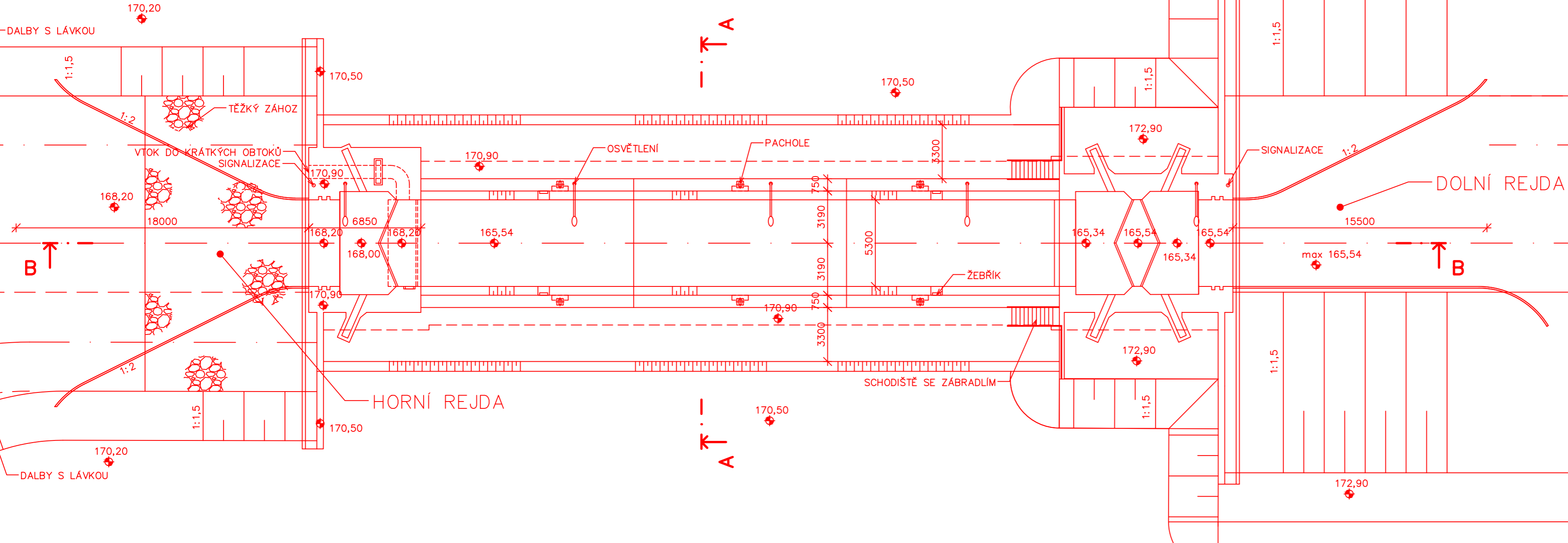


ČESKÉ VYSOKÉ UČENÍ TECHNICKÉ  
V PRAZE  
FAKULTA STAVEBNÍ  
THAKUROVA 7/2077  
16629 PRAHA 6, DEJVICE

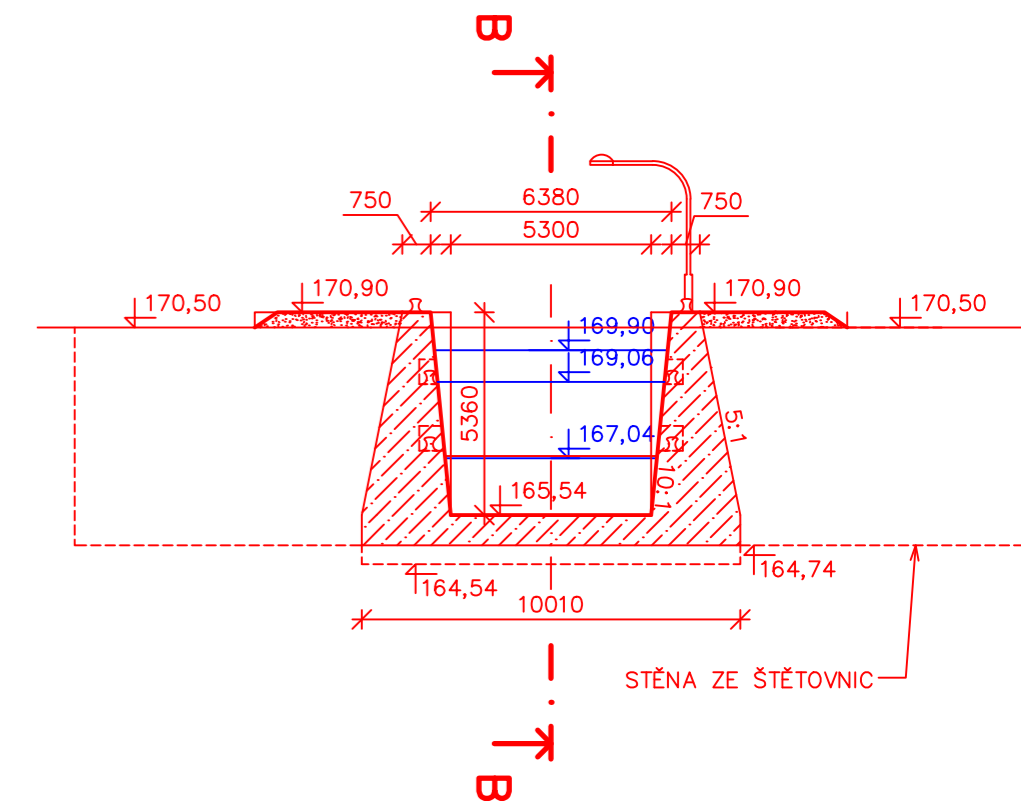
# ŘEZ B-B



# PŮDORYS



# ŘEZ A-A

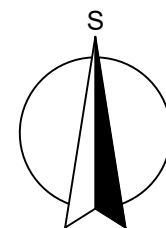
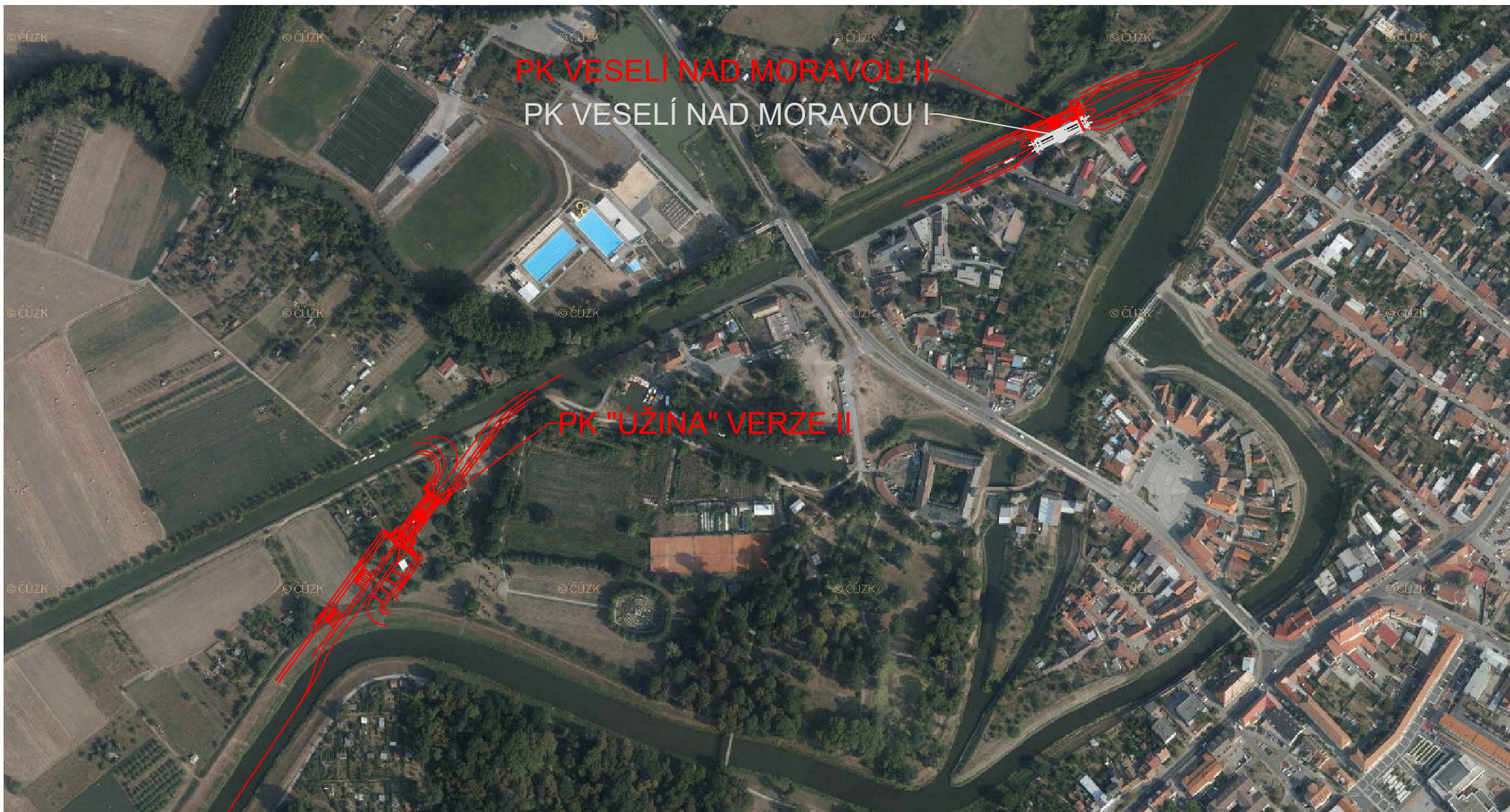


-  TĚŽKÝ ZÁHOZ
-  BETONOVÁ KONSTRUKCE


VÝŠKOVÝ SYSTÉM Bpv.		
STUDENT Bc. JAKUB HAJDINA	MĚŘÍTKO 1:200	FORMÁT A4 3
STUDIŇNÍ OBOR VODNÍ HOSPODÁŘSTVÍ A VODNÍ STAVBY	SEMESTR ZS/2019	ČÍSLO VÝKRESU Ú2-02
<b>VARIANTA "ŮŽINA"</b>		
VÝKRES PLAVEBNÍ KOMORA VERZE II – PŮDORYS+ŘEZY		

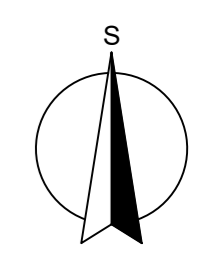
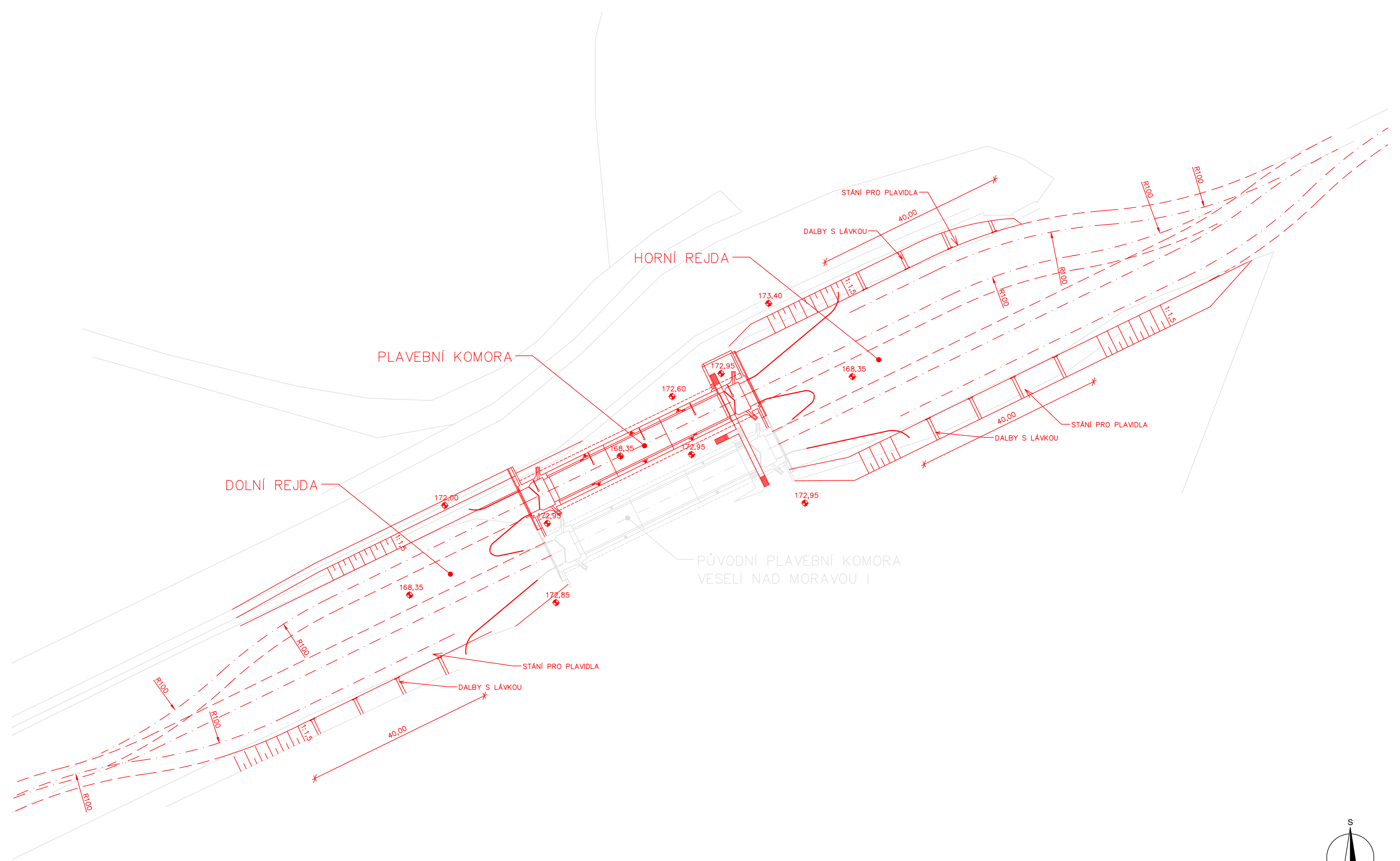


ČESKÉ VYSOKÉ UČENÍ TECHNICKÉ  
V PRAZE  
FAKULTA STAVEBNÍ  
THÁKUROVA 7/2077  
16629 PRAHA 6, DEJVICE



VÝŠKOVÝ SYSTÉM Bpv.

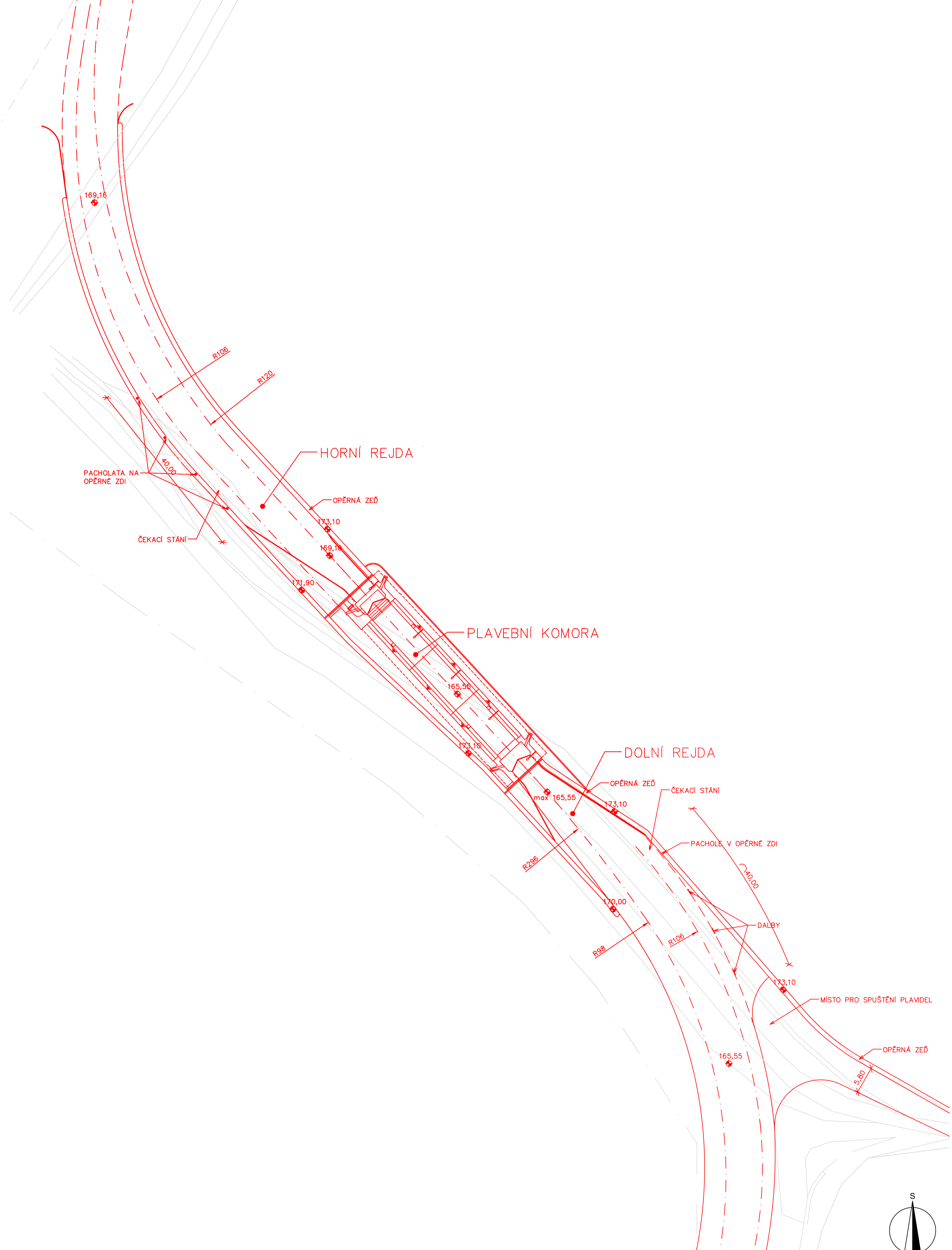
STUDENT Bc. JAKUB HAJDINA	MĚŘITKO 1:5000	FORMÁT A4 1	
STUDIJNÍ OBOR VODNÍ HOSPODÁŘSTVÍ A VODNÍ STAVBY	SEMESTR ZS/2019	ČÍSLO VÝKRESU Ú2-03	
<p>VARIANTA "ÚŽINA"</p>			<p>ČESKÉ VYSOKÉ UČENÍ TECHNICKÉ V PRAZE FAKULTA STAVEBNÍ THÁKUROVA 7/2077 16629 PRAHA 6, DEJVICE</p>
<p>VÝKRES VERZE II – PŘEHLEDNÁ SITUACE</p>			



VÝŠKOVÝ SYSTÉM Bp.v.		
STUDENT Bc. JAKUB HAJDINA	MĚŘÍTKO 1:500	FORMÁT A4 6
STUDIUM OBOR VODNÍ HOSPODÁŘSTVÍ A VODNÍ STAVBY	SEMESTR ZS/2019	ČÍSLO VÝKRESU V2-01
VARIANTA "ŮŽINA"		
VÝKRES PLAVEBNÍ KOMORA VESELÍ N/M II – SITUACE		
ČESKÉ VYSOKÉ UČENÍ TECHNICKÉ V PRAZE FAKULTA STAVEBNÍ THÁKUROVA 7/2077 16628 PRAHA 6, ČEČKA		





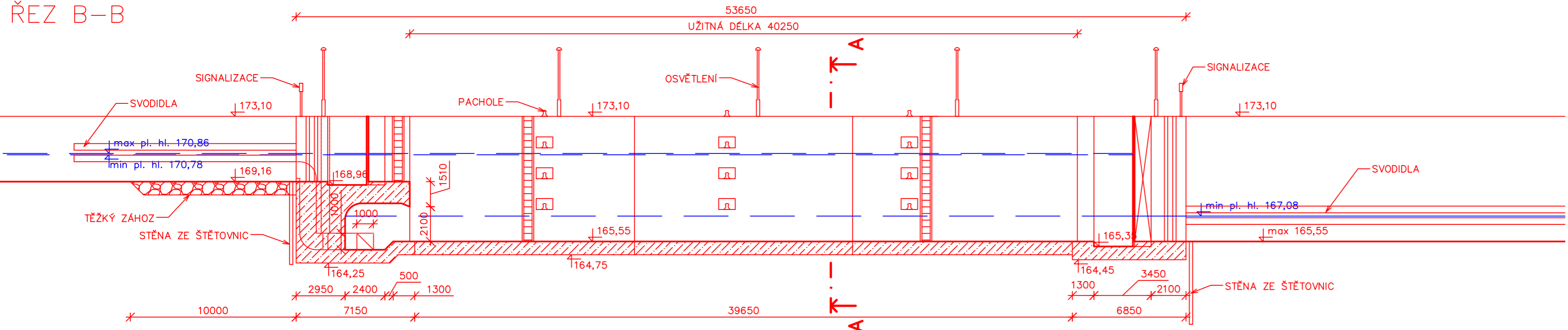


VÝŠKOVÝ SYSTÉM Bpv.

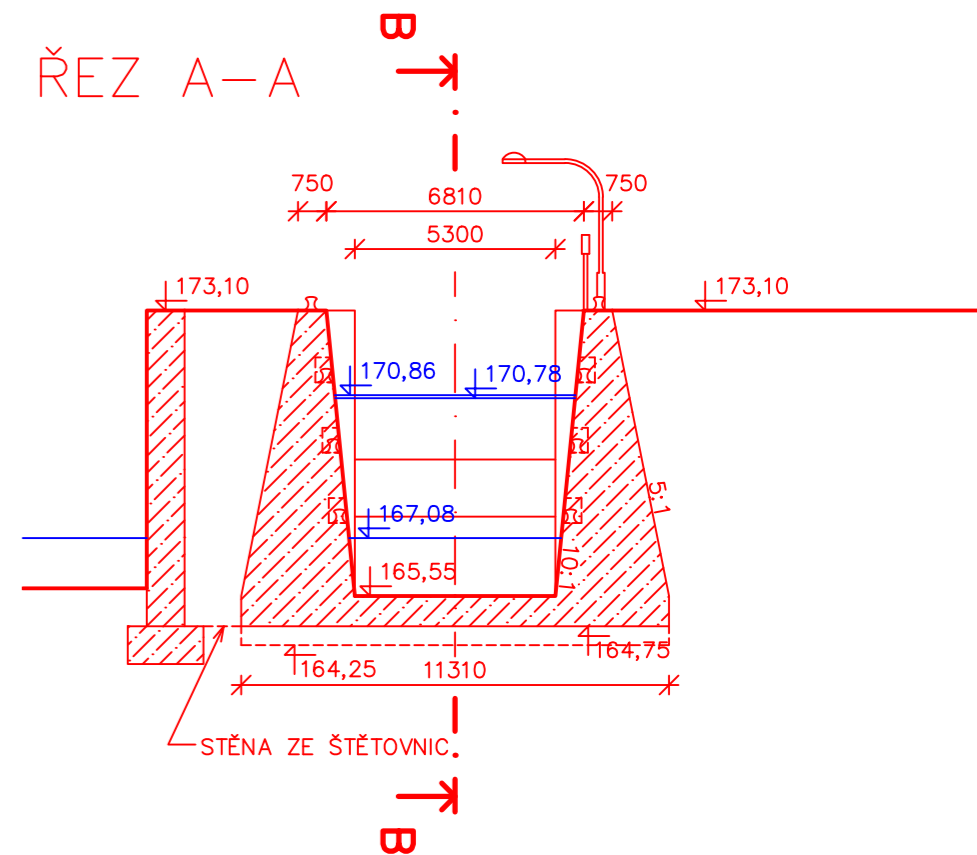
STUDENT Bc. JAKUB HAJDINA	MĚŘITKO 1:500	FORMÁT A4 4
STUDIŇNÍ OBOR VODNÍ HOSPODÁŘSTVÍ A VODNÍ STAVBY	SEMESTR ZS/2019	ČÍSLO VÝKRESU J-01
VARIANTA "JEZ"		
VÝKRES PLAVEBNÍ KOMORA – SITUACE		

ČESKÉ VYSOKÉ UČENÍ TECHNICKÉ  
V PRAZE  
FAKULTA STAVEBNÍ  
THAKUROVA 7/2077  
16629 PRAHA 6, ČECHOVICE

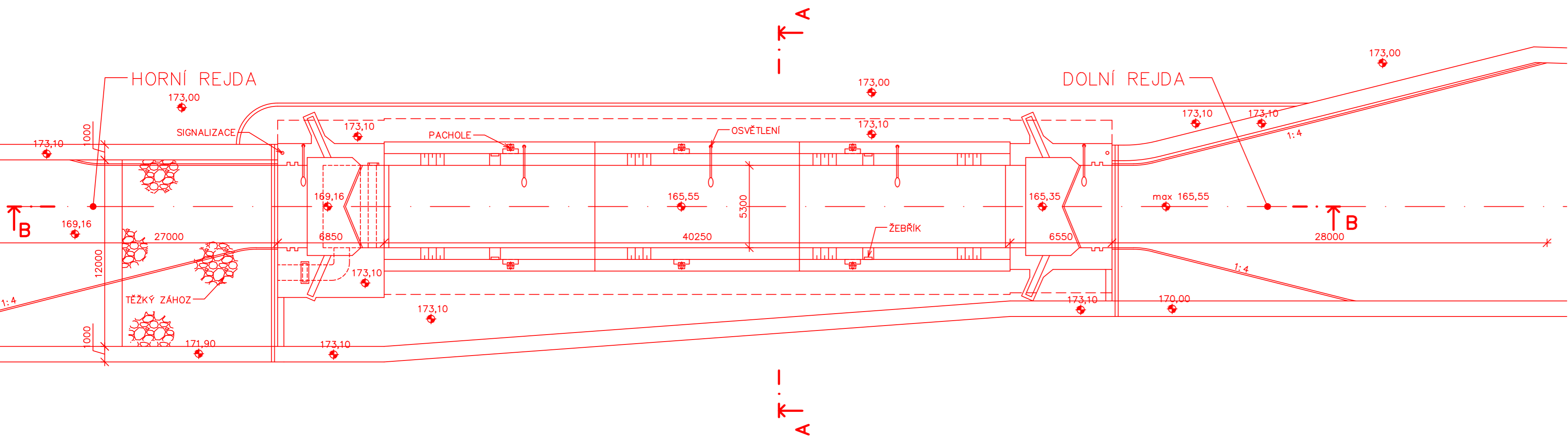
ŘEZ B-B

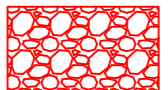


ŘEZ A-A




PŮDORYS



-  TĚŽKÝ ZÁHOZ
-  BETONOVÁ KONSTRUKCE

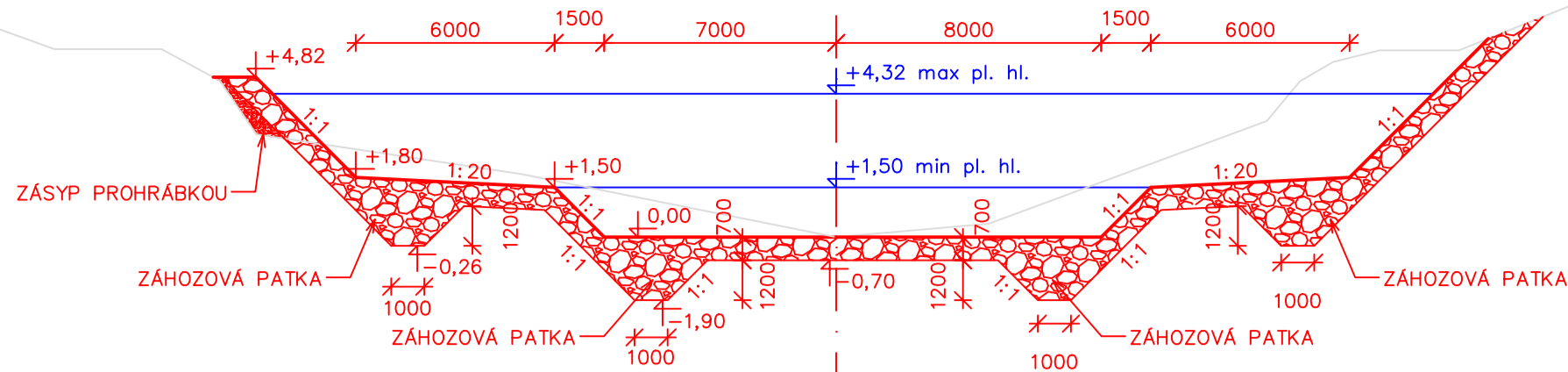
VÝŠKOVÝ SYSTÉM Bpv.		
STUDENT Bc. JAKUB HAJDINA	MĚŘÍTKO 1:200	FORMÁT A4 3
STUDIŇNÍ OBOR VODNÍ HOSPODÁŘSTVÍ A VODNÍ STAVBY	SEMESTR ZS/2019	ČÍSLO VÝKRESU J-02
VARIANTA "JEZ"		
VÝKRES PLAVEBNÍ KOMORA – PŮDORYS+ŘEZY		



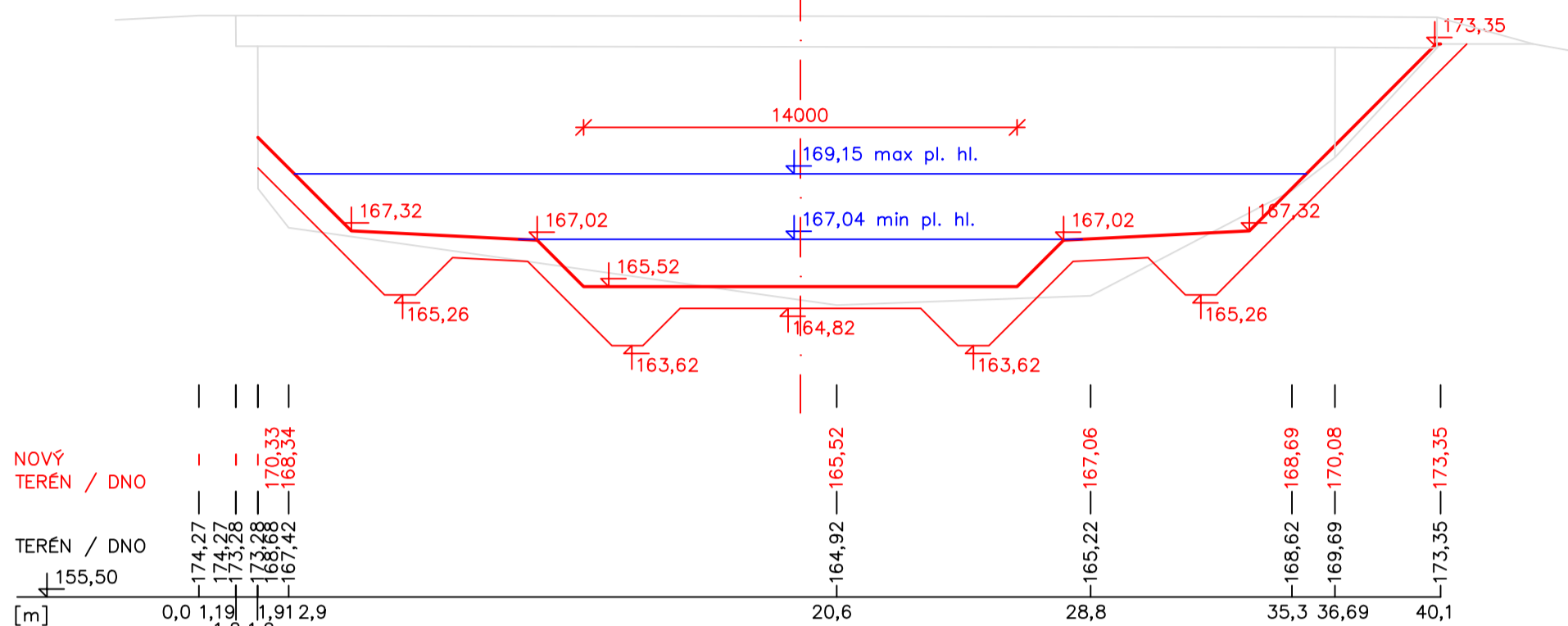
ČESKÉ VYSOKÉ UČENÍ TECHNICKÉ  
V PRAZE  
FAKULTA STAVEBNÍ  
THÁKUROVA 7/2077  
16629 PRAHA 6, DEJVICE

VZOROVÝ ŘEZ PRO PŘÍMÝ ÚSEK  
B = 14 m

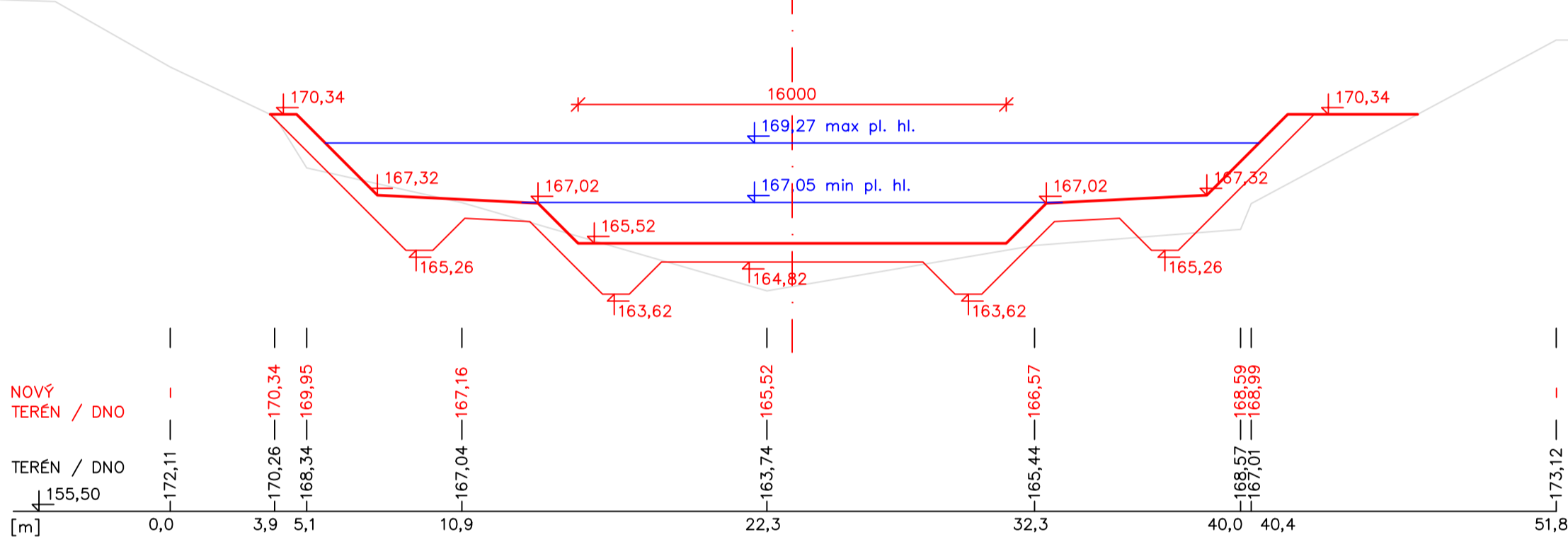
VZOROVÝ ŘEZ PRO ÚSEK V OBLÓUKU  
B = 16 m



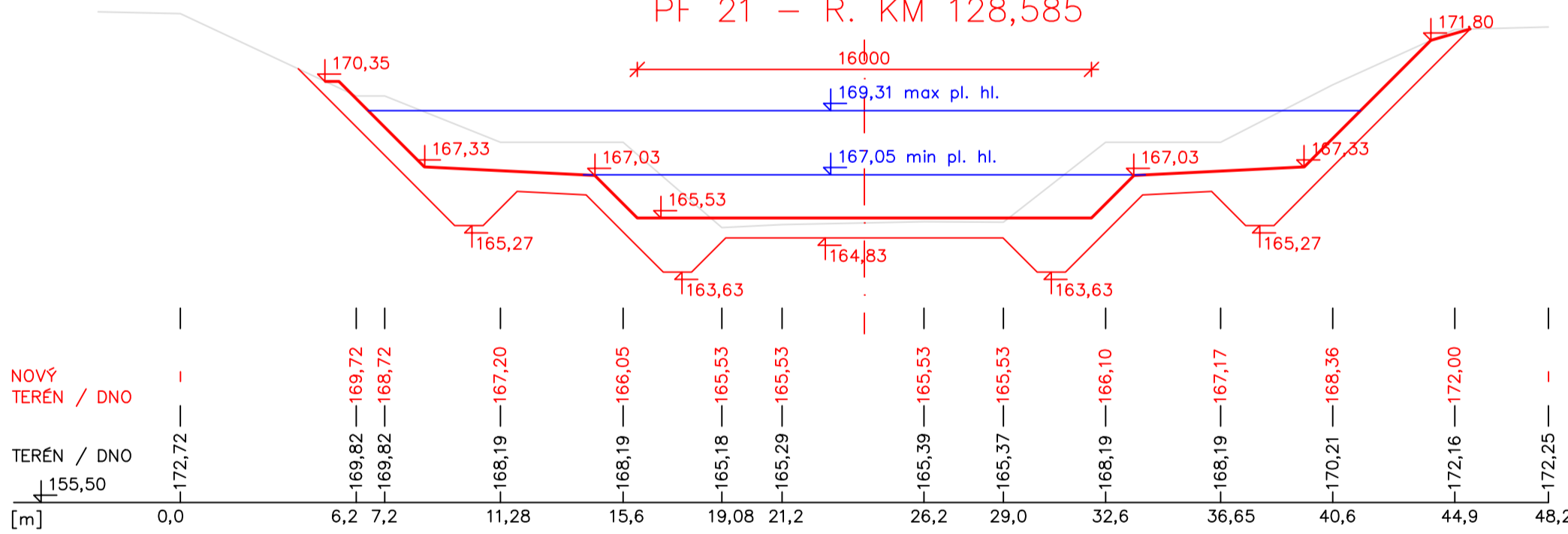
PF 19 – Ř. KM 128,346



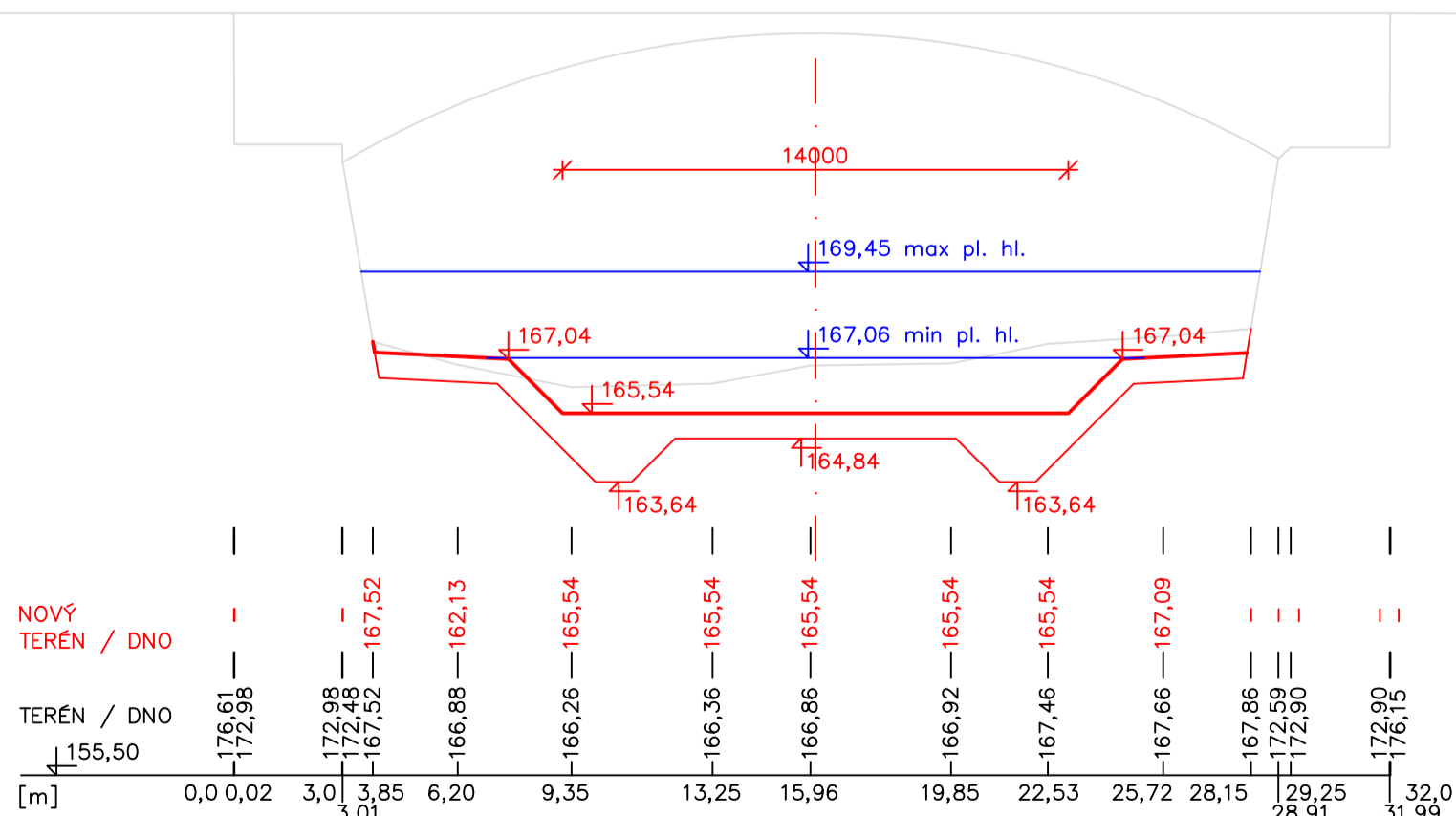
PF 20 – Ř. KM 128,510



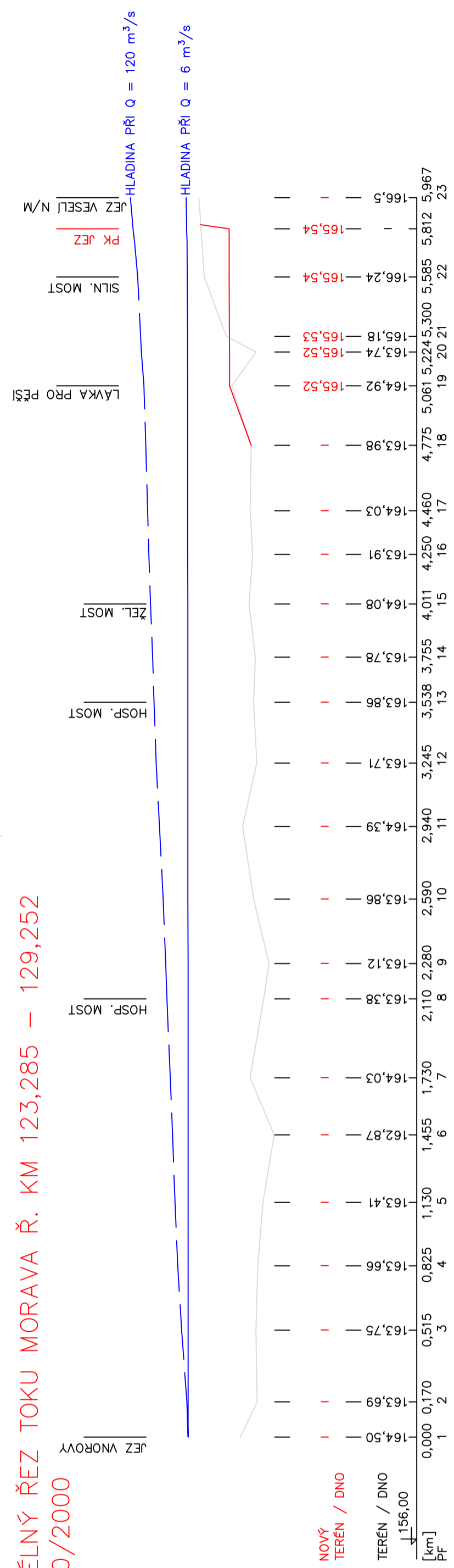
PF 21 – Ř. KM 128,585

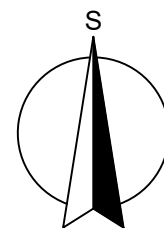


PF 22 – Ř. KM 128,870




PODÉLNÝ ŘEZ TOKU MORAVA Ř. KM 123,285 – 129,252  
 M200/2000





VÝŠKOVÝ SYSTÉM Bpv.

STUDENT Bc. JAKUB HAJDINA	MĚŘITKO 1:5000	FORMÁT A4 1	
STUDIJNÍ OBOR VODNÍ HOSPODÁŘSTVÍ A VODNÍ STAVBY	SEMESTR ZS/2019	ČÍSLO VÝKRESU J-04	
<p>VARIANTA "JEZ"</p>			<p>ČESKÉ VYSOKÉ UČENÍ TECHNICKÉ V PRAZE FAKULTA STAVEBNÍ THÁKUROVA 7/2077 16629 PRAHA 6, DEJVICE</p>
<p>VÝKRES PŘEHLEDNÁ SITUACE</p>			