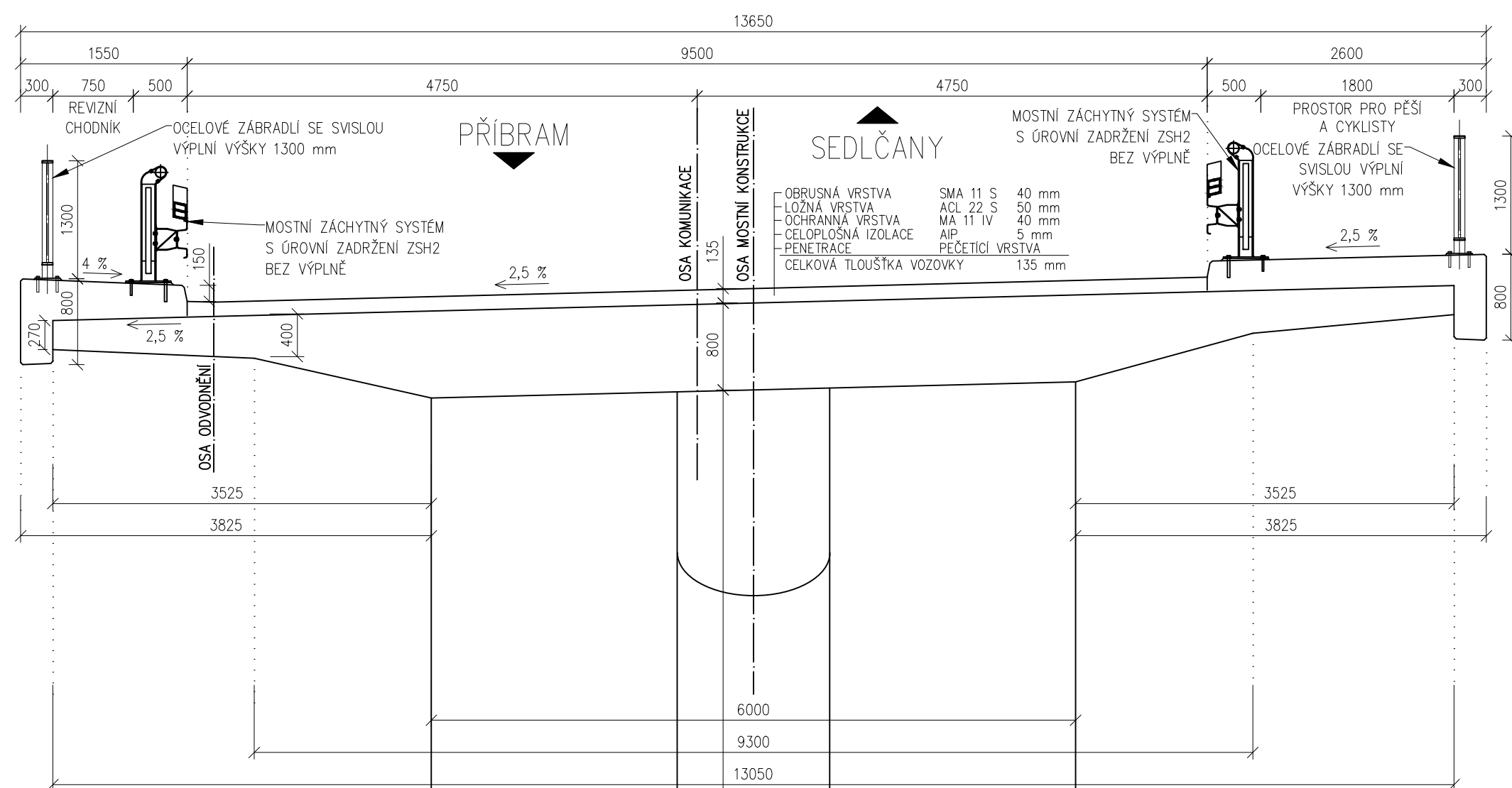
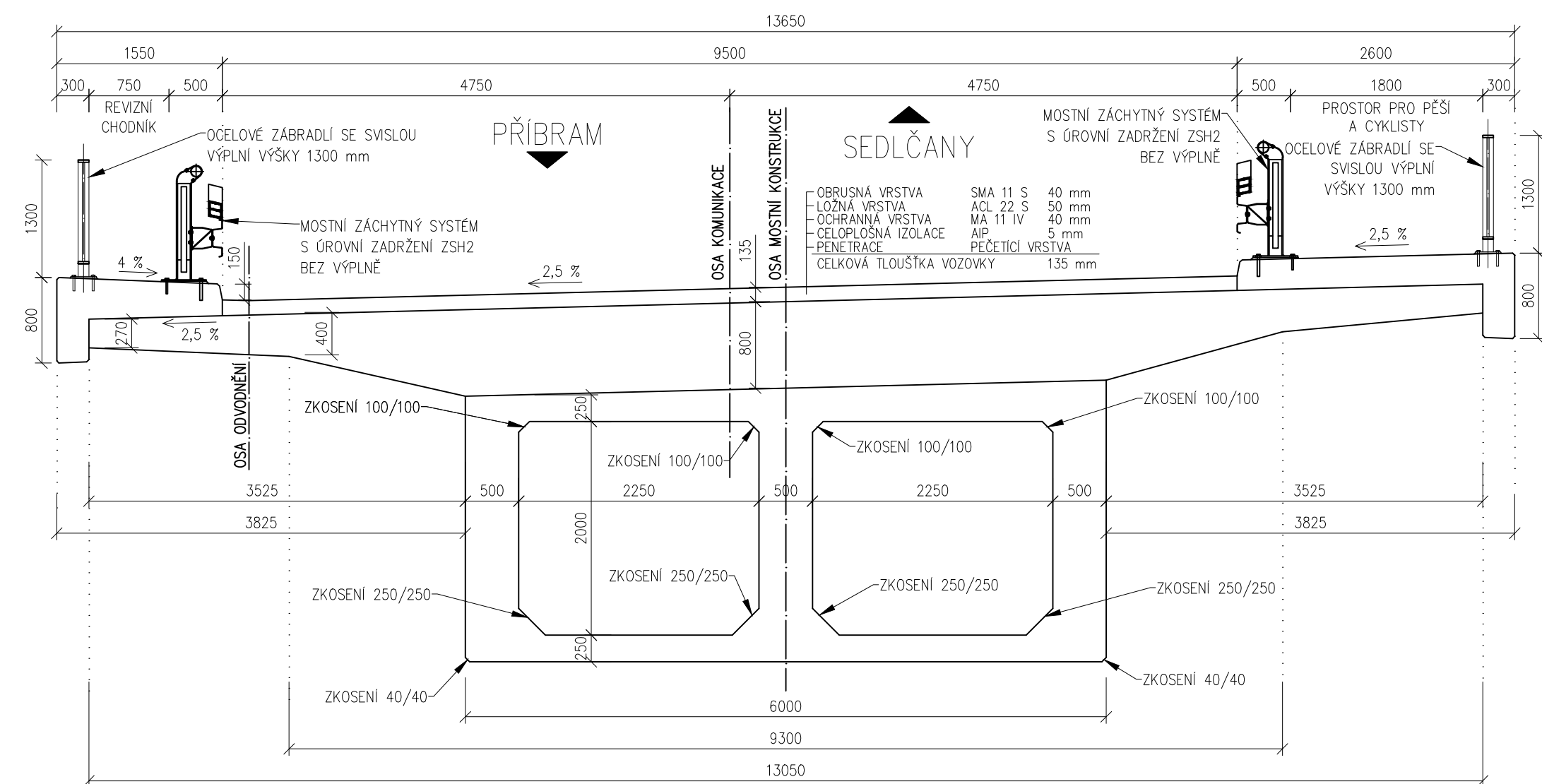


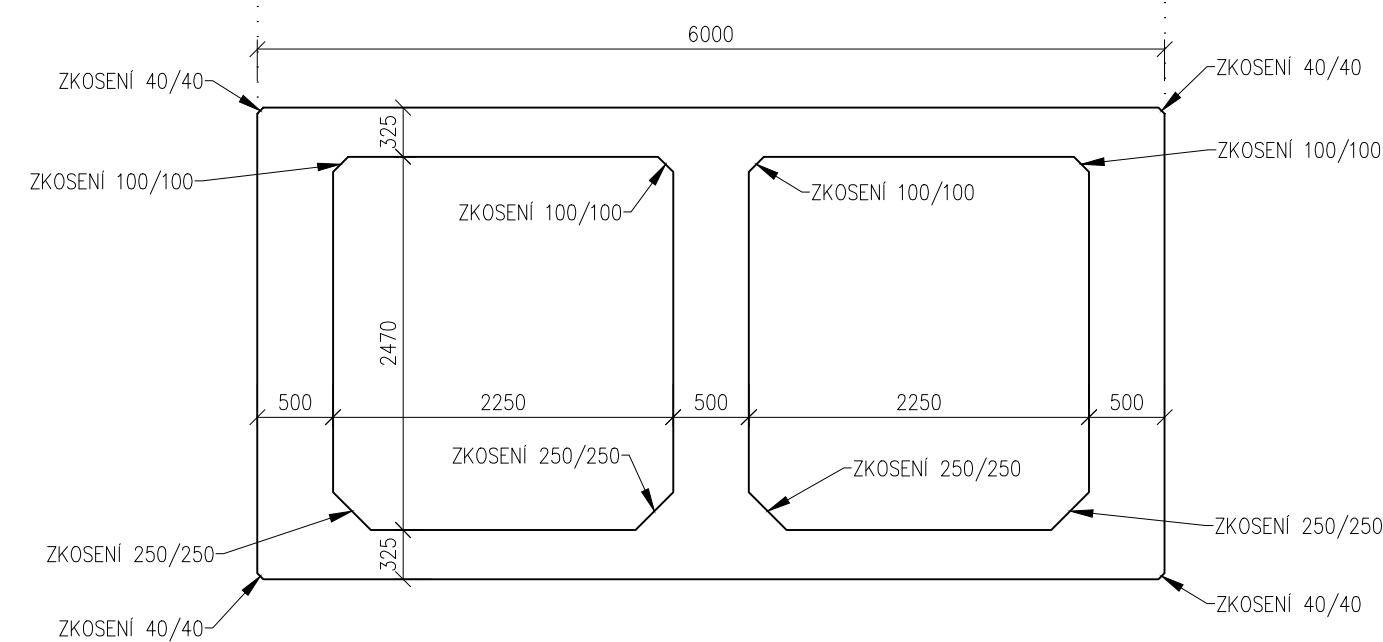
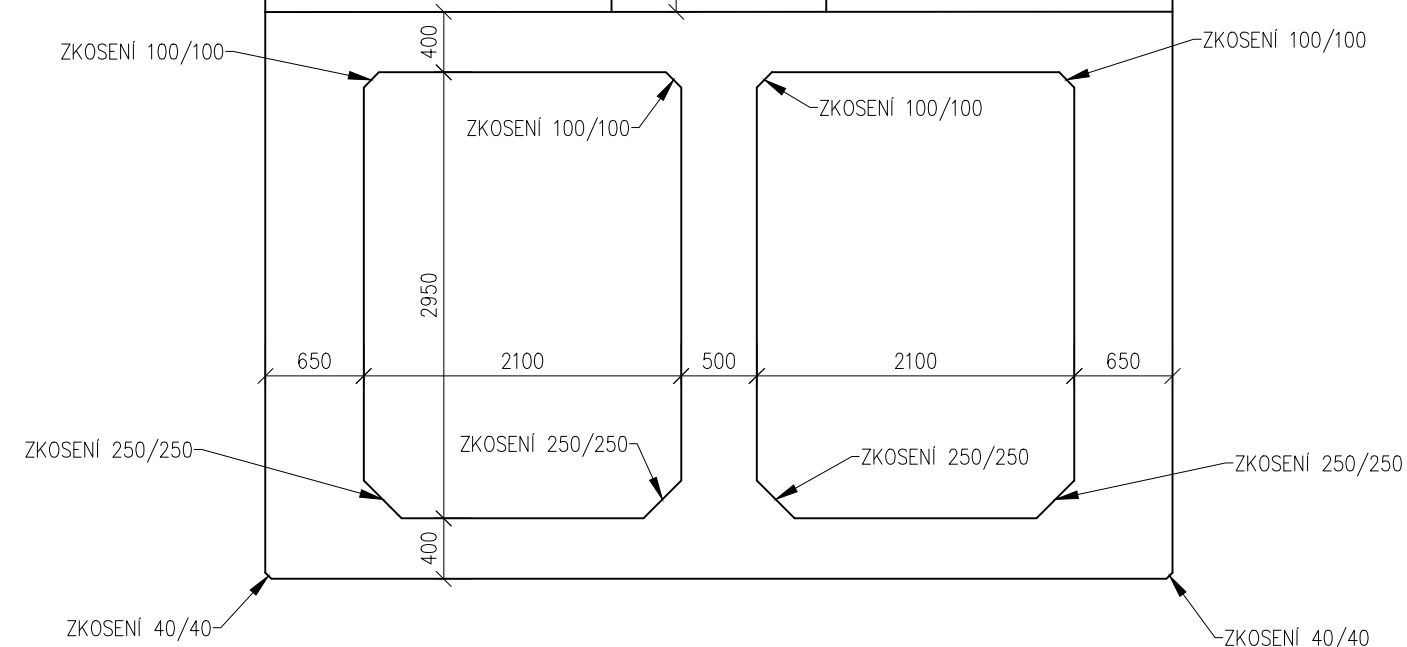
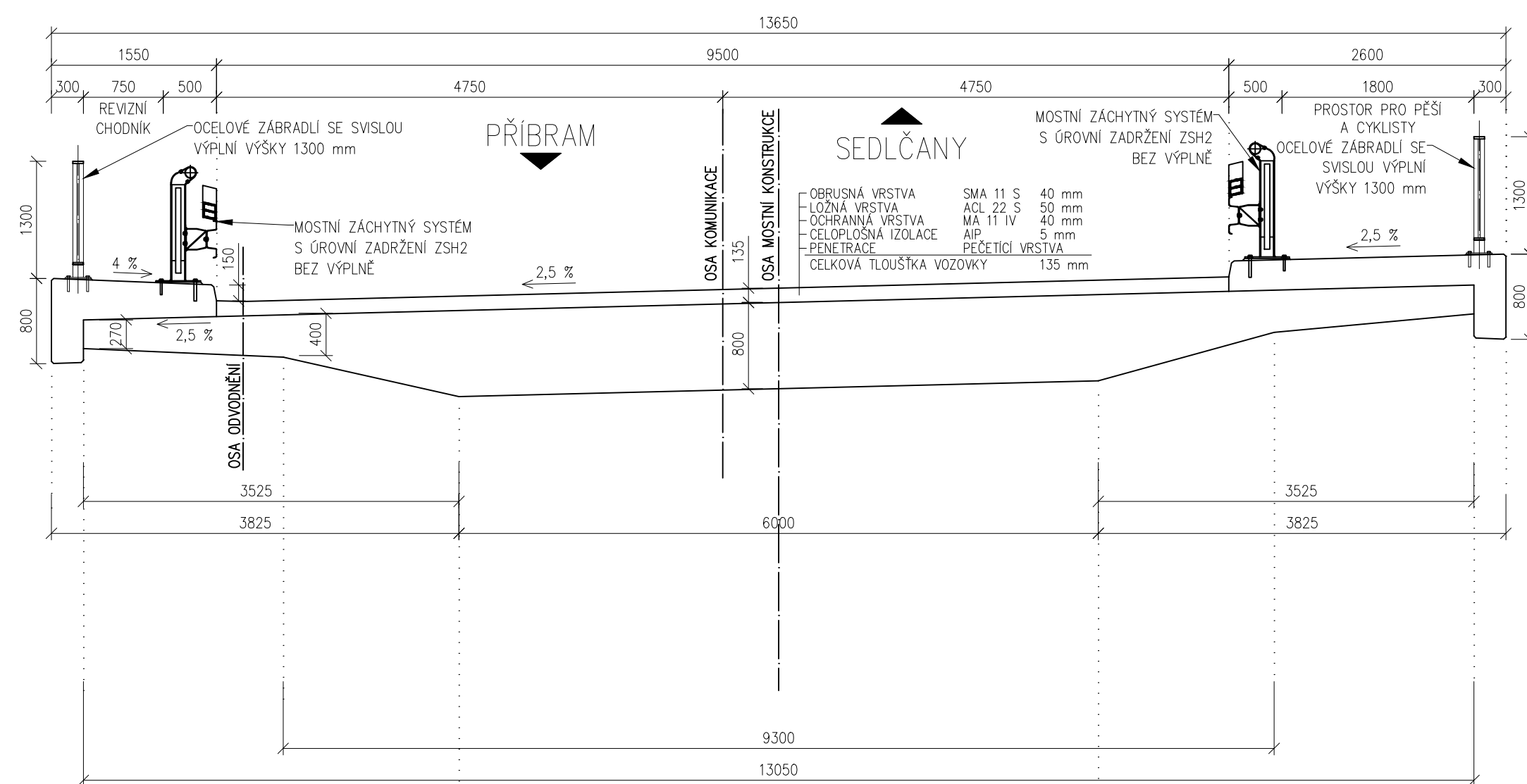
PŘÍČNÝ ŘEZ V MÍSTĚ VETKNUTÍ OBLOUKU 1:50



PŘÍČNÝ ŘEZ VE SPOJENÍ MOSTOVKY A OBLOUKU 1:50



PŘÍČNÝ ŘEZ VE ČTVRTINĚ ROZPĚTÍ 1:50



VYPRACOVALA Bc. ANETA JUNKOVÁ	VEDOUČÍ PRÁCE Doc. Ing. LUKÁŠ VRÁBLÍK, PhD.	ČESKÉ VYSOKÉ UČENÍ TECHNICKÉ V PRAZE FAKULTA STAVEBNÍ Thškurova 7, 166 29 Praha 6
DIPLOMOVÁ PRÁCE		
VARIANTA A	FORMÁT DATUM SKUPINA MĚŘÍTKO	6 x A4 1/2019 42 1:50 Č. 2