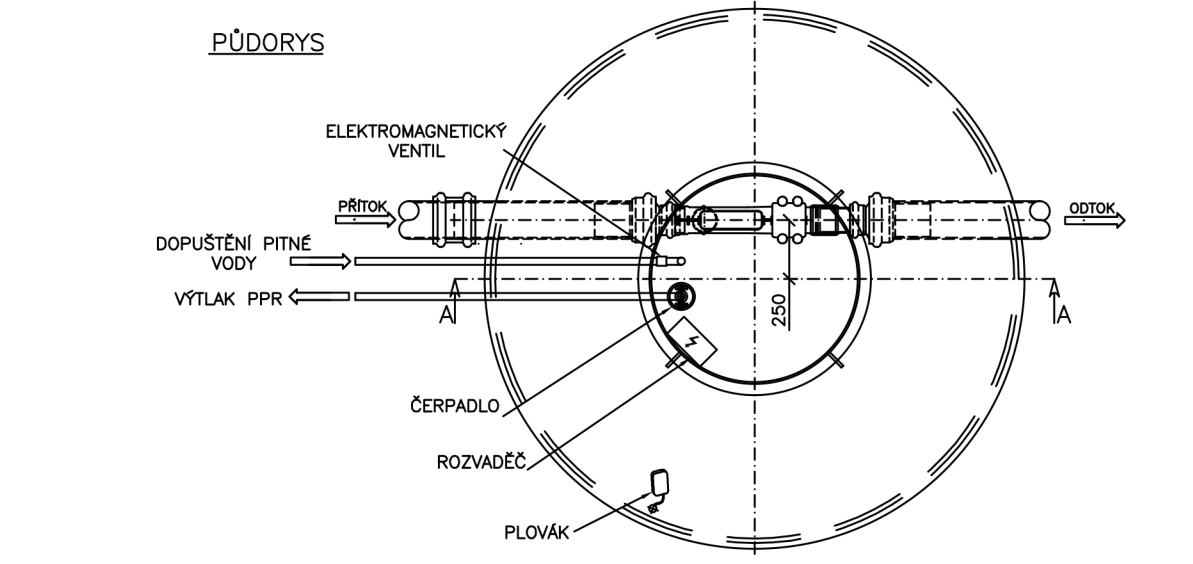
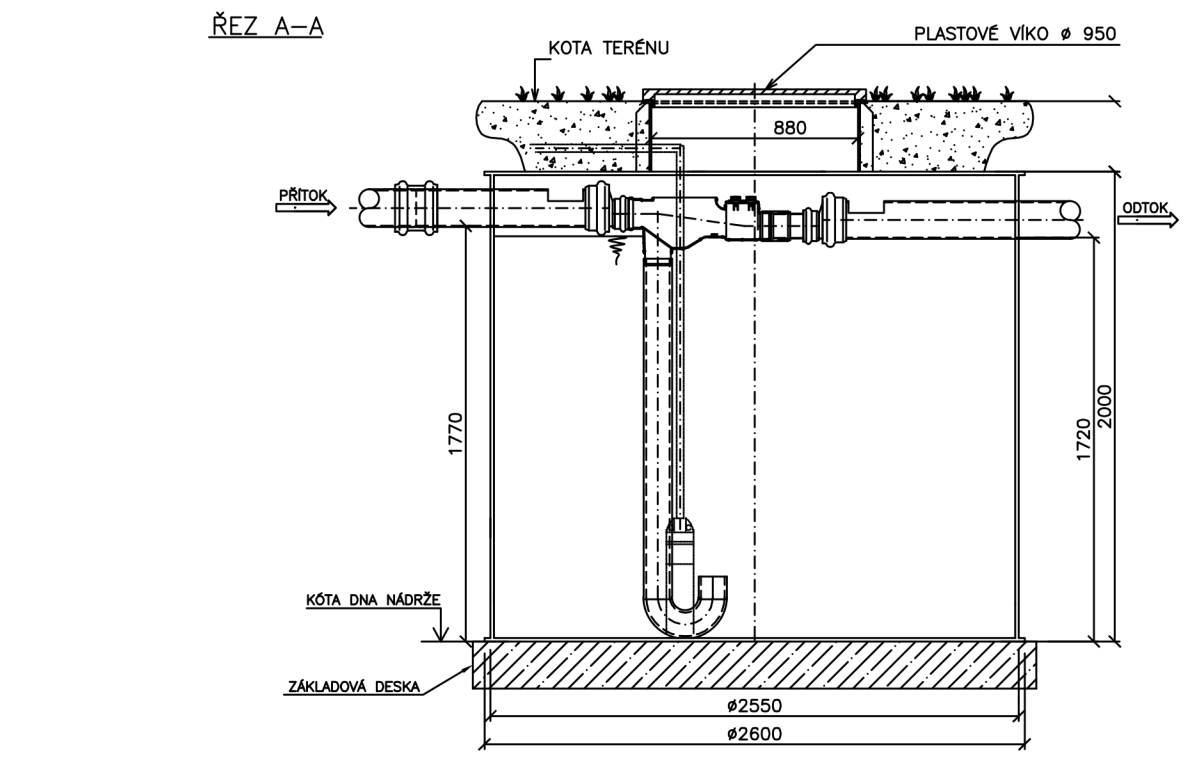


**LEGENDA KANALIZACE:**

- D** DN-- STOUPACÍ POTRUBÍ DEŠŤOVÉ KANALIZACE
- PROSTUP KONSTRUKCI
- vedeno ve sklonu 2,0% ROZVOD DEŠŤOVÉ KANALIZACE
- HRANICE POZEMKU

**DETAIL AKUMULAČNÍ NÁDRŽE:**



Zpracovala: Bc. Daniela Petrová	Vedoucí projektu: doc. Ing. Michal Kabrhel, Ph.D.	Fakulta stavební, ČVUT
Předmět: <b>125DPM - Diplomová práce</b>		
Název úlohy: <b>Areál rodinných domů Císařská Vinice</b>	Šk. rok: 2019/2020	Datum: 23.12.2019
Název výkresu: <b>Řez svodným potrubím - dešťová kanalizace</b>	Číslo výkresu: <b>C.12</b>	Formát: 5 x A4
		Měřítko: 1:50