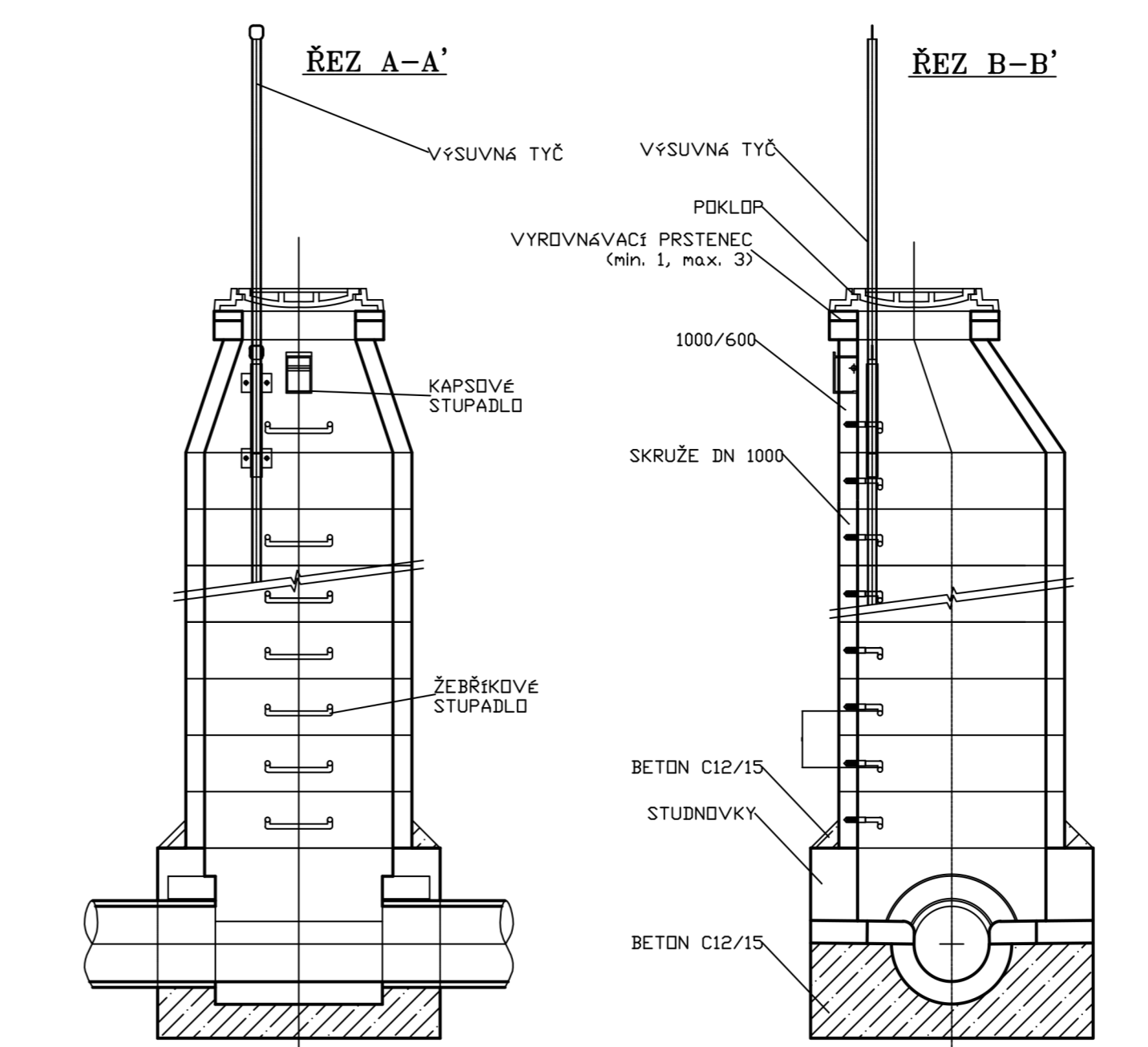


LEGENDA KANALIZACE:

- K** DN-- STOUPACÍ POTRUBÍ SPLAŠKOVÉ KANALIZACE
- PROSTUP KONSTRUKCI
- vedeno ve sklonu 2,0% ROZVOD SPLAŠKOVÉ KANALIZACE
- HRANICE POZEMKU

DETAIL REVIZNÍ ŠACHTY:



Zpracovala: Bc. Daniela Petrová	Vedoucí projektu: doc. Ing. Michal Kabrhel, Ph.D.	Fakulta stavební, ČVUT
Předmět: 125DPM - Diplomová práce		
Název úlohy: Areál rodinných domů Císařská Vinice	Šk. rok: 2019/2020	Datum: 23.12.2019
Název výkresu: Řez svodným potrubím - splašková kanalizace	Číslo výkresu: C.11	Formát: 5 x A4
		Měřítko: 1:50