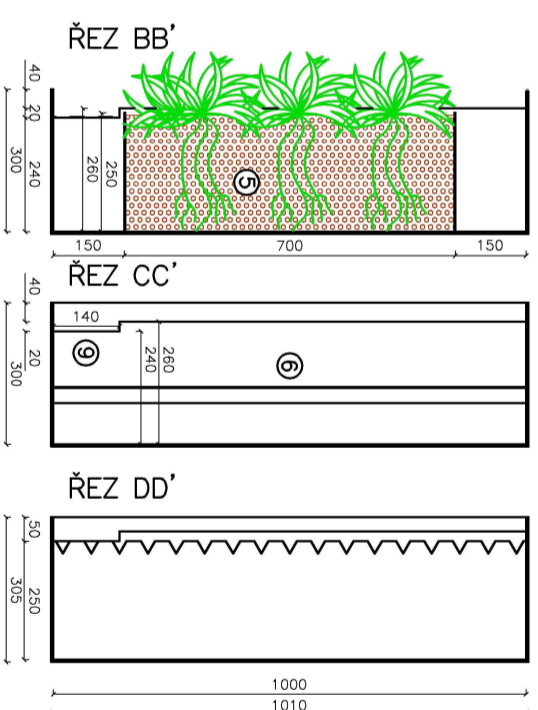
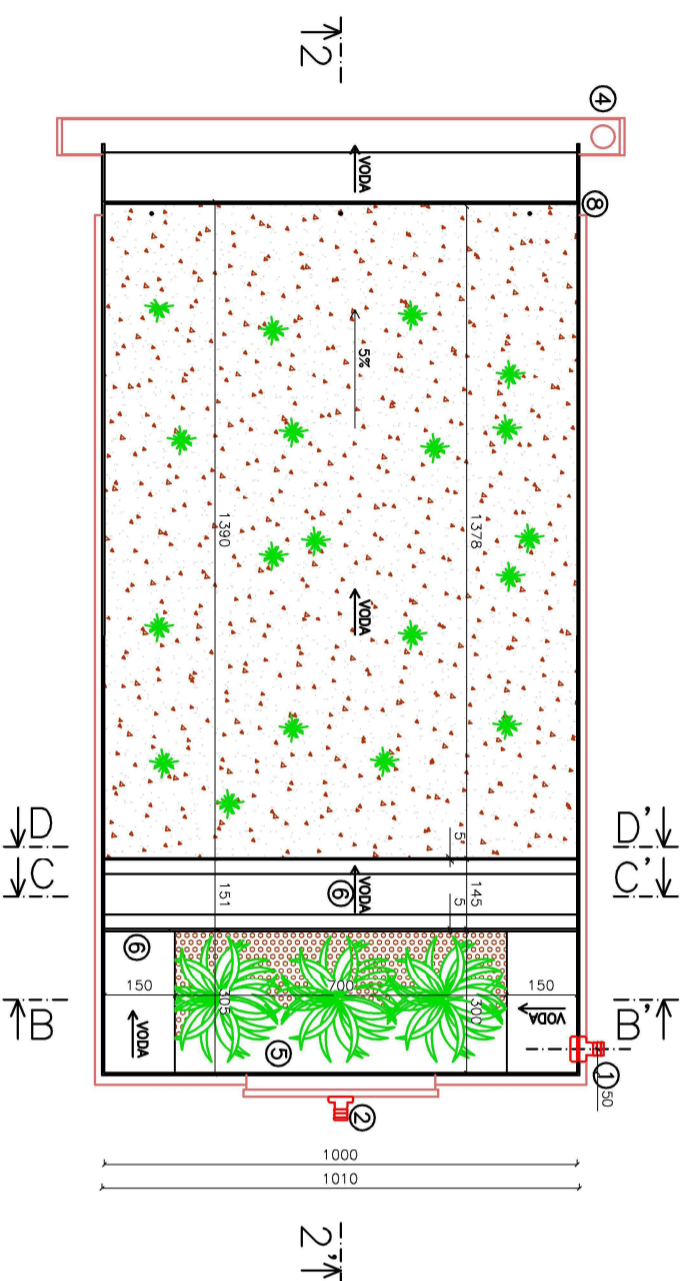
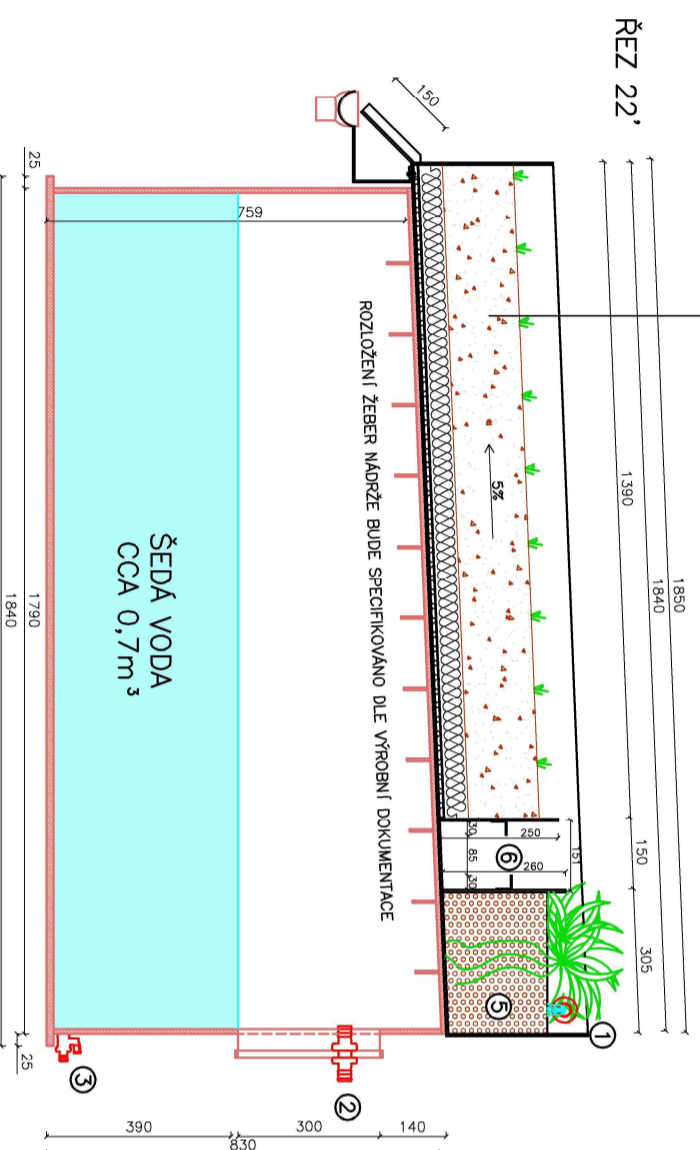


Příloha 1 – první verze modelu



SKLADBA
 VEGETACE 150 mm
 MINERÁLNÍ VATA 50 mm
 GEOTEXILIE 2 mm
 NEPŘŮVODNÁ FOLIE 10 mm

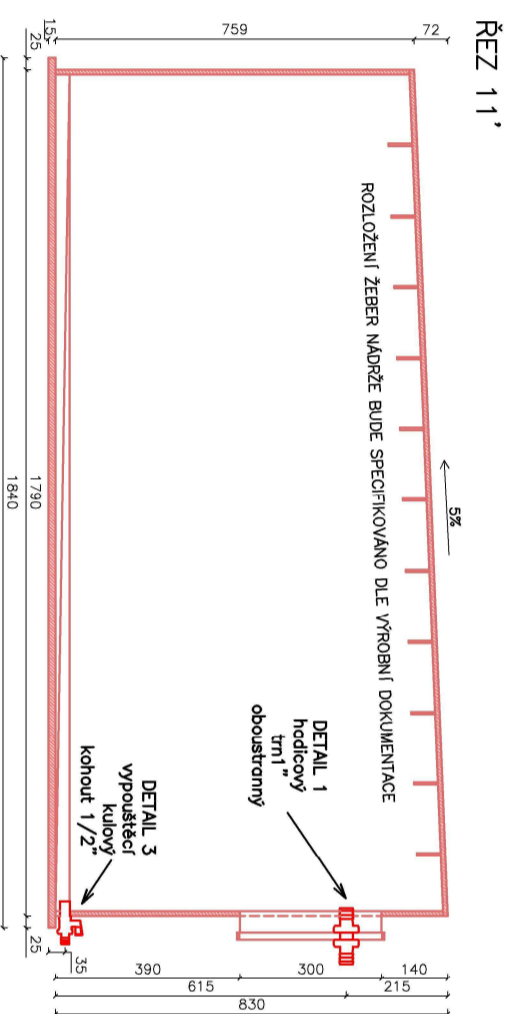
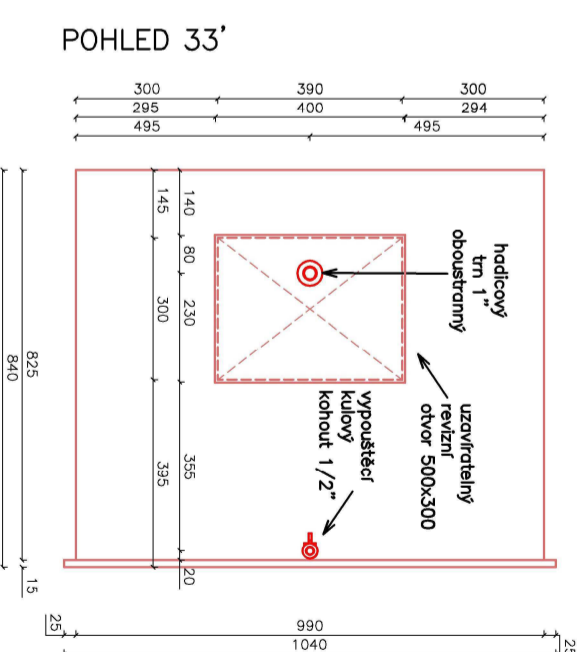
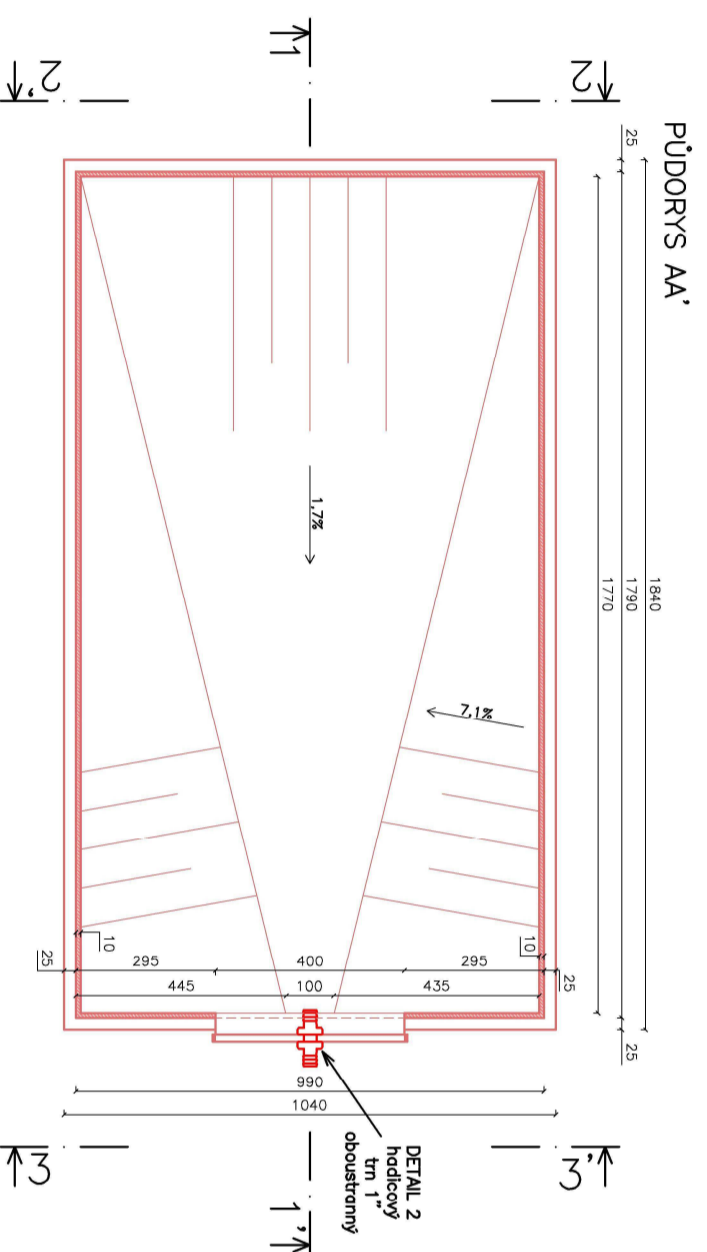
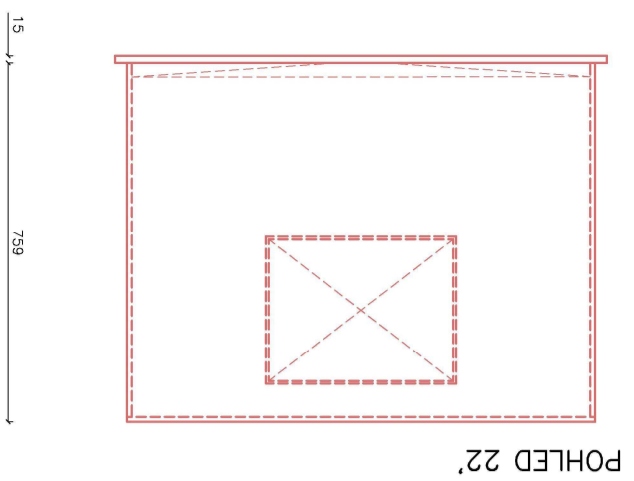
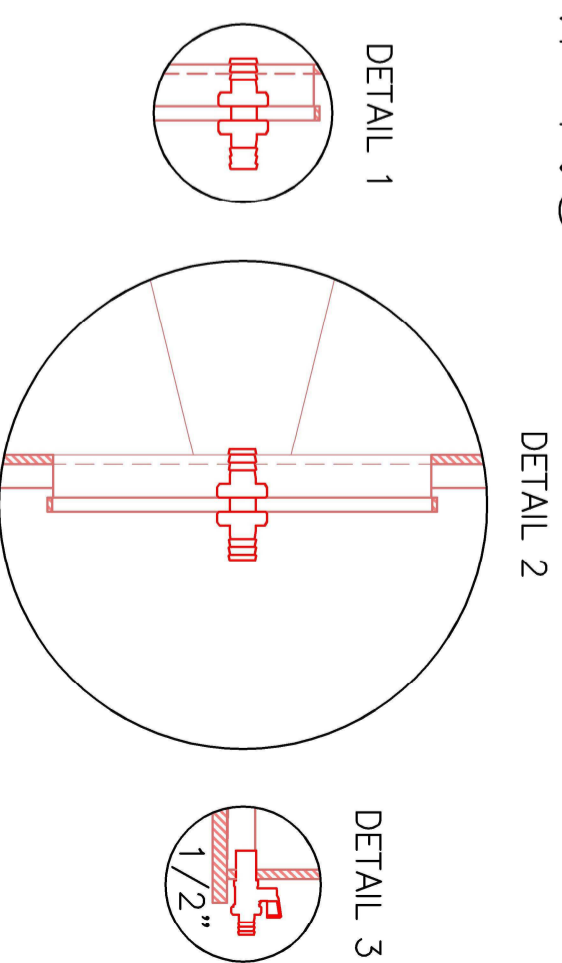
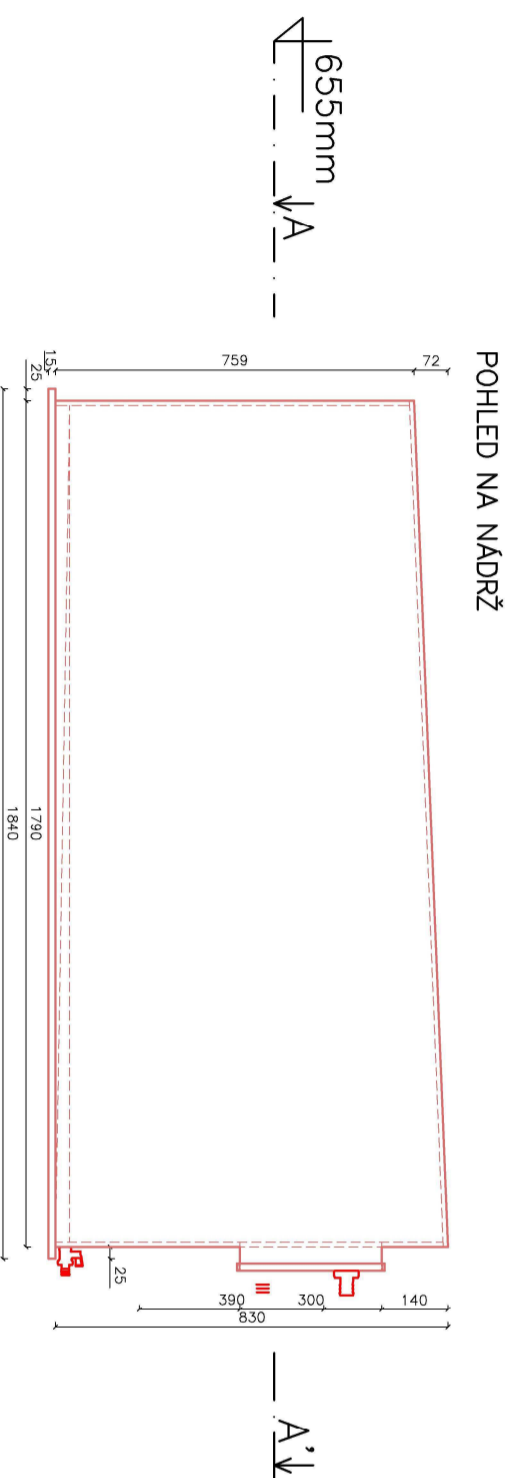


- LEGENDA**
- Řez pláštěm
 - Řez nerezem
 - keramzit
 - Dřevový plech (nerez)
 - Mnerdřiv vata
 - Substrát
 - Izolace/geotextilie
 - Vegetace
- 1 Vlak do modelu; hadicový tm 1"
 - 2 Hadicový tm 1"; na výtluk čerpadla
 - 3 Vypustěč kulový kohout 1/2"
 - 4 Měřený průtokoměrem
 - 5 Umělý mokřad – keramzit+vegetace
 - 6 Vytlučen tvaru L: 30x30mm
 - 7 Skladba zelené střechy
 - 8 Porosty/kacirková lišta
 - 9 Průhledná hrana – obdélník 140x20mm

zadavatel	REVOLIM v rámci Centra pokrokových materiálů a efektivních budov	stápník:	DIPLOMOVÁ PRÁCE	
akce	NÁVRH MODELU EXPERIMENTÁLNÍ ZELENÉ STŘECHY	HPP:	JAN PÍPŤA	
část	DIPLOMOVÁ PRÁCE	Zodp.proj.:	JAN PÍPŤA	
název	PŘÍLOHA 1 – PRVNÍ VERZE MODELU	vypročuně:	JAN PÍPŤA	
		datum:	ZÁŘÍ 2019	
		měř.:	č. výř.	č. prvé
			1:16	1

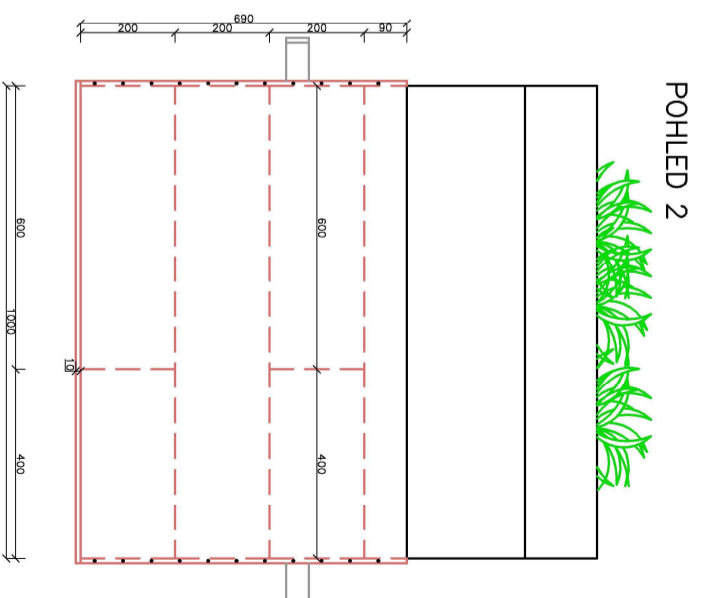
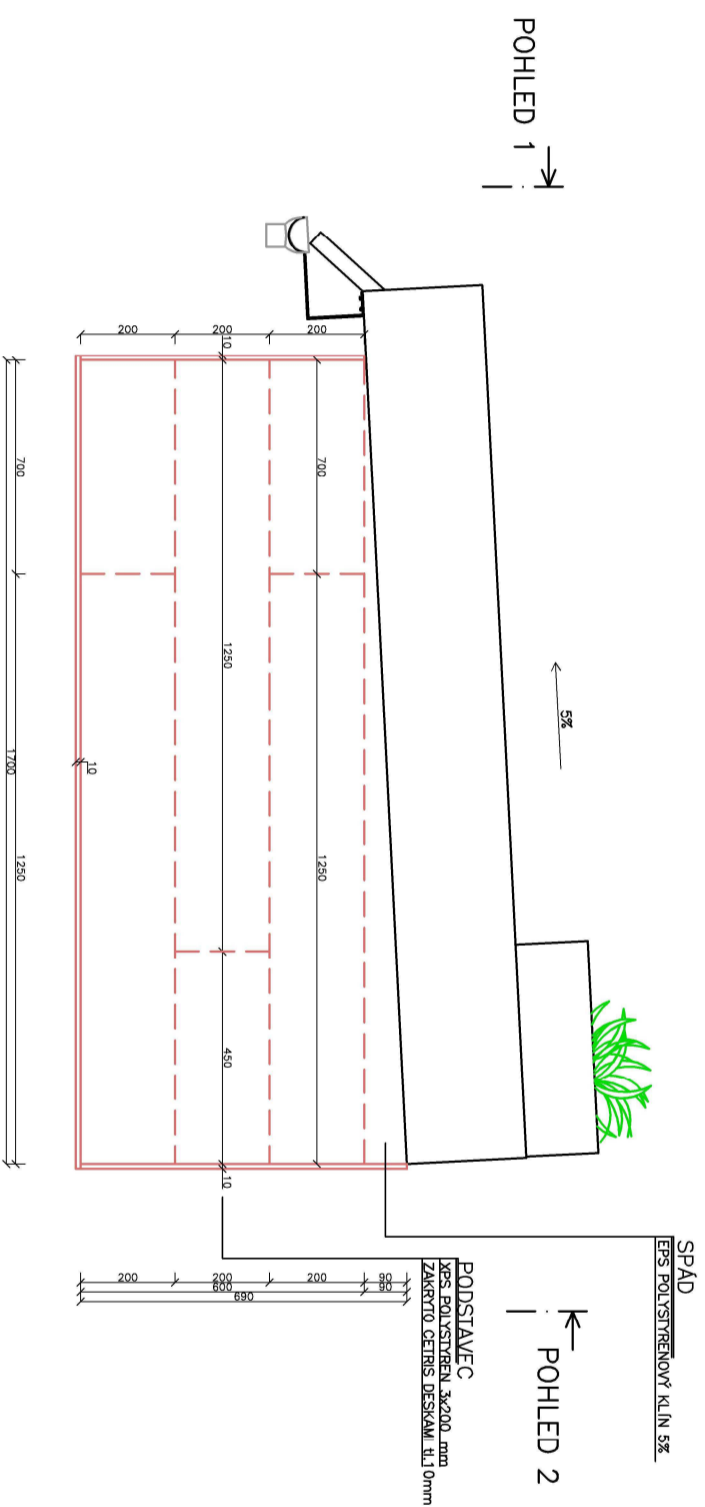
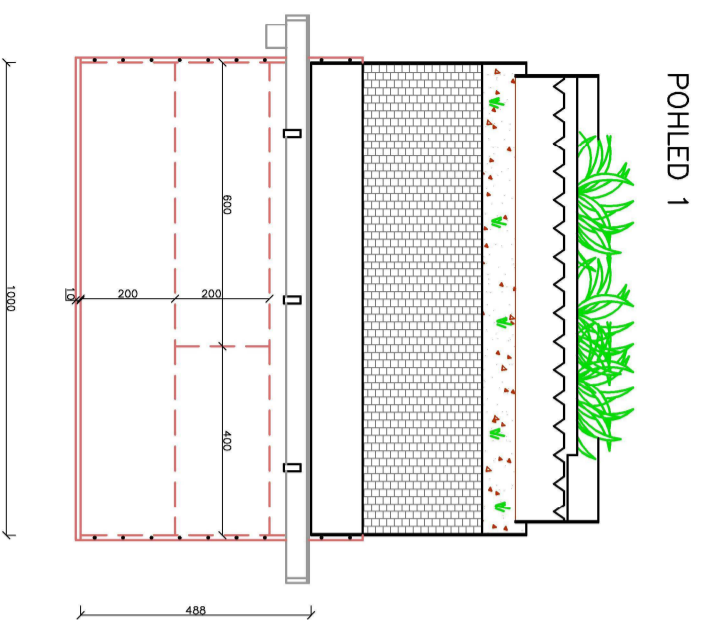
Příloha 2 – nádrž první verze modelu

M 1:8

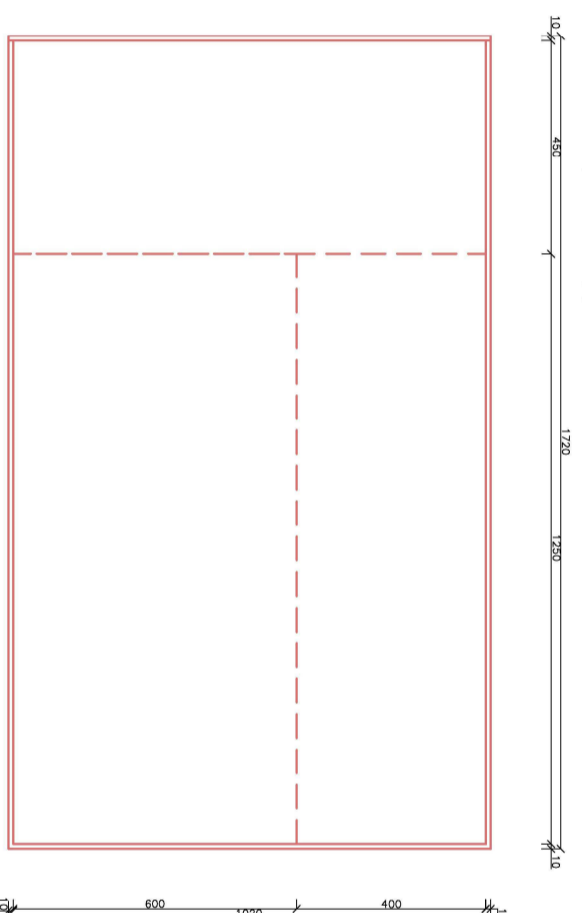


zadavatel		REVIZIM	
v rámci Centra pokročilých materiálů a efektivních budov		NÁVRH MODELU	
akce		EXPERIMENTÁLNÍ ZELENÉ STŘECHY	
část		DIPLOMOVÁ PRÁCE	
název		PŘÍLOHA 2 – NÁDRŽ PRVNÍ VERZE MODELU	
stupeň		DIPLOMOVÁ PRÁCE	
HPr:		JAN PPTA	
Zodp.proj:		JAN PPTA	
Vyrovnal:		JAN PPTA	
datum:		ZÁŘÍ 2019	
měř.:		č.yfcr.	
1:16		2	
		č.pnrš	

Příloha 3 – podstavec modelu

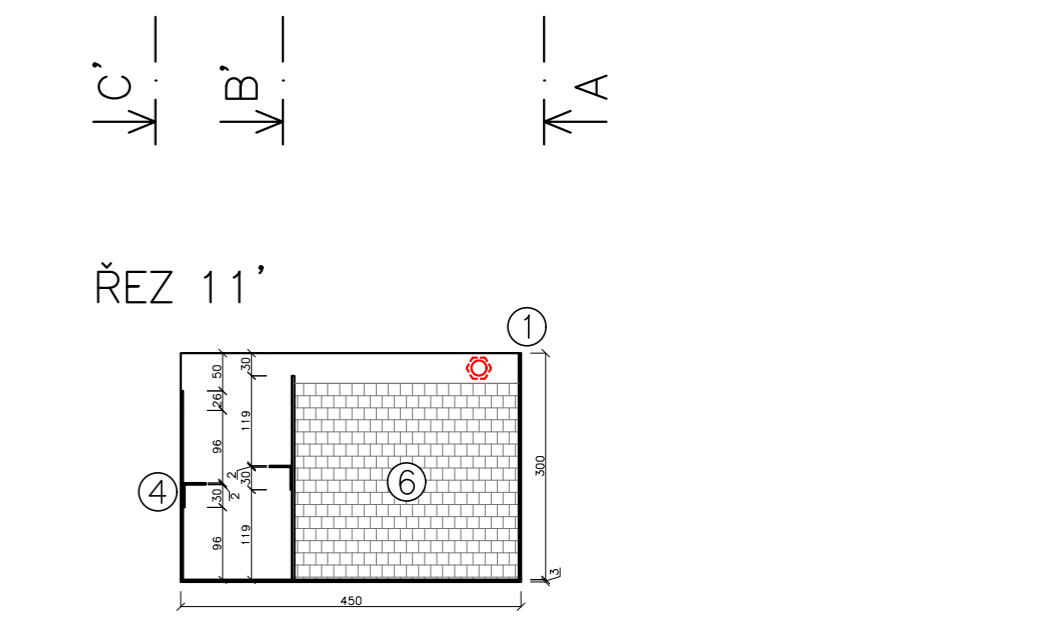
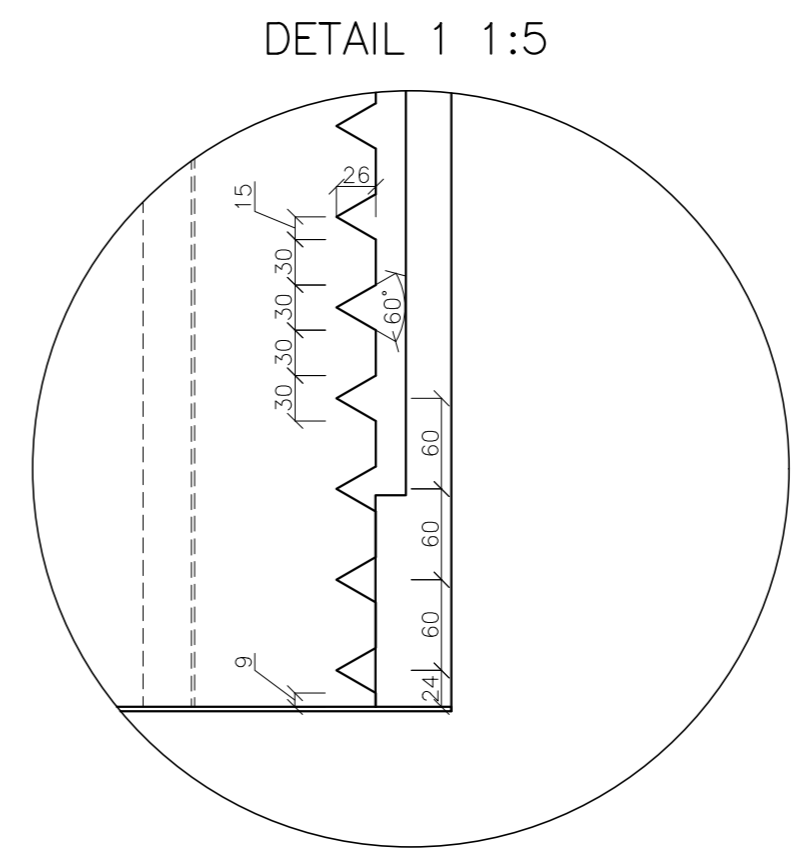
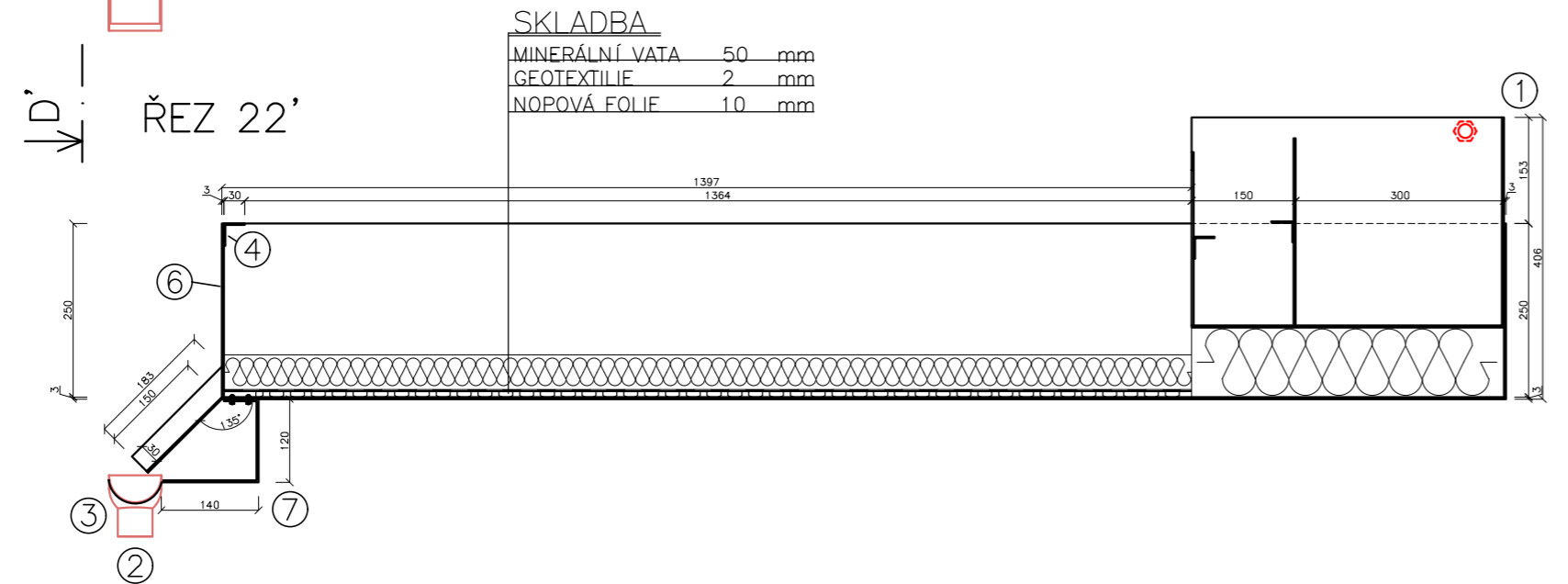
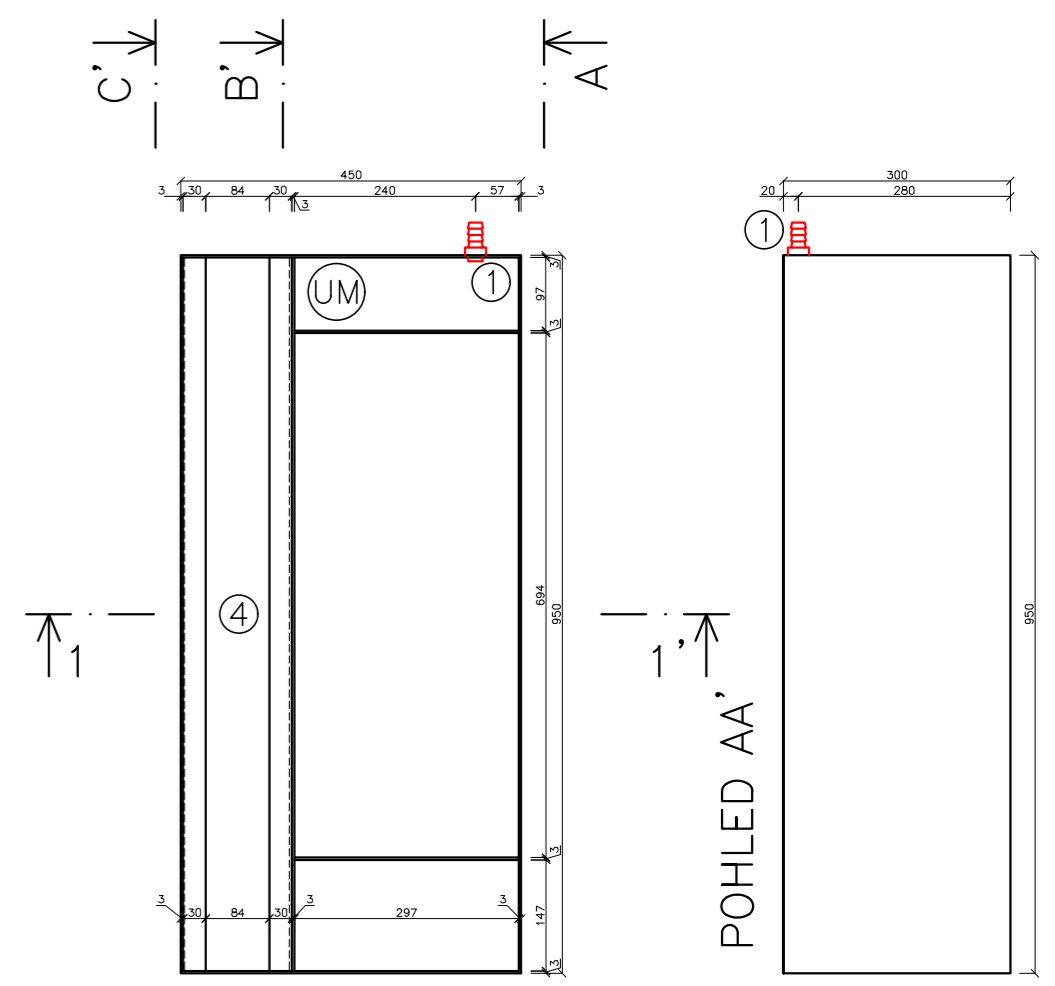
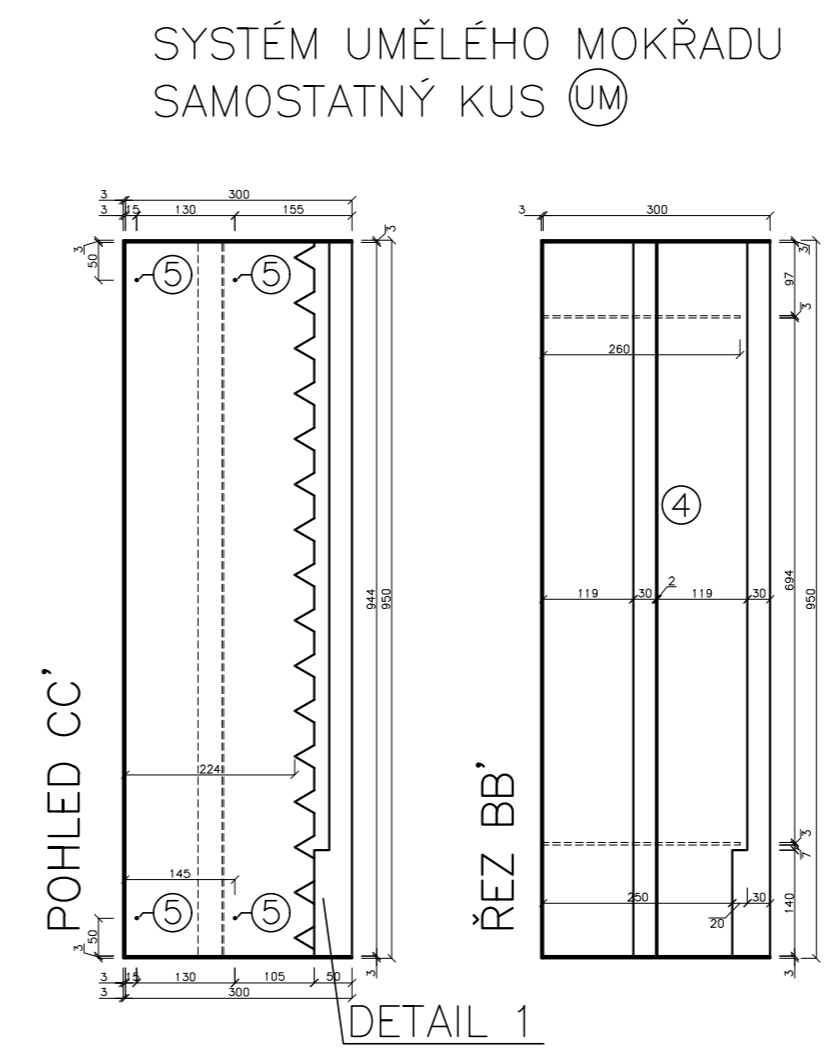
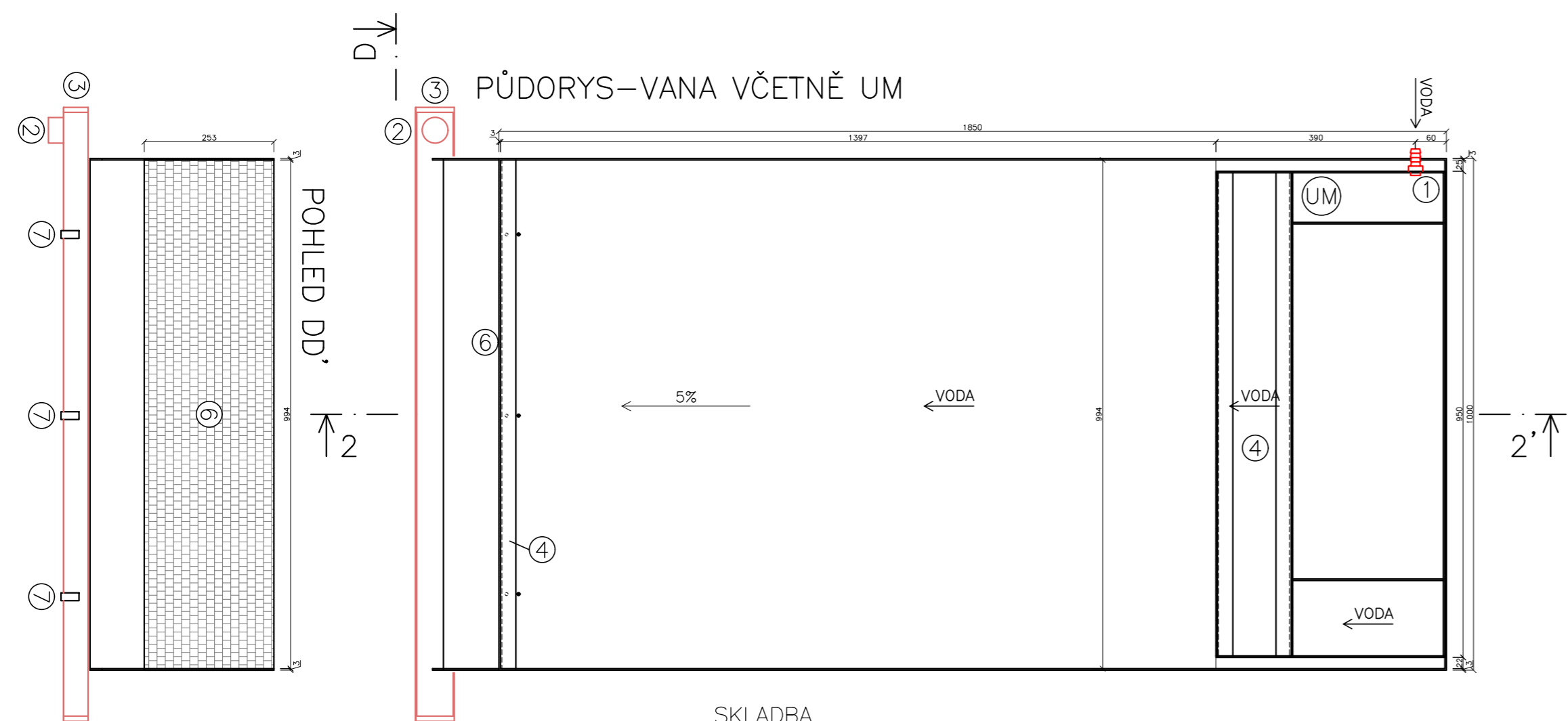


PŮDORYS (bez vany)



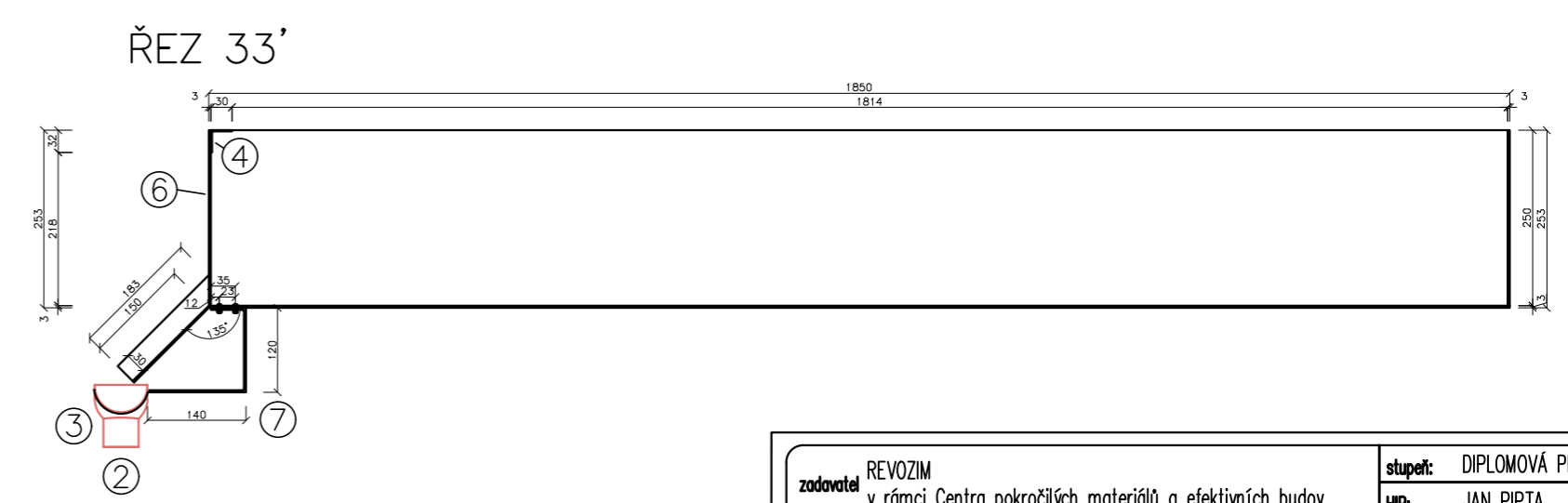
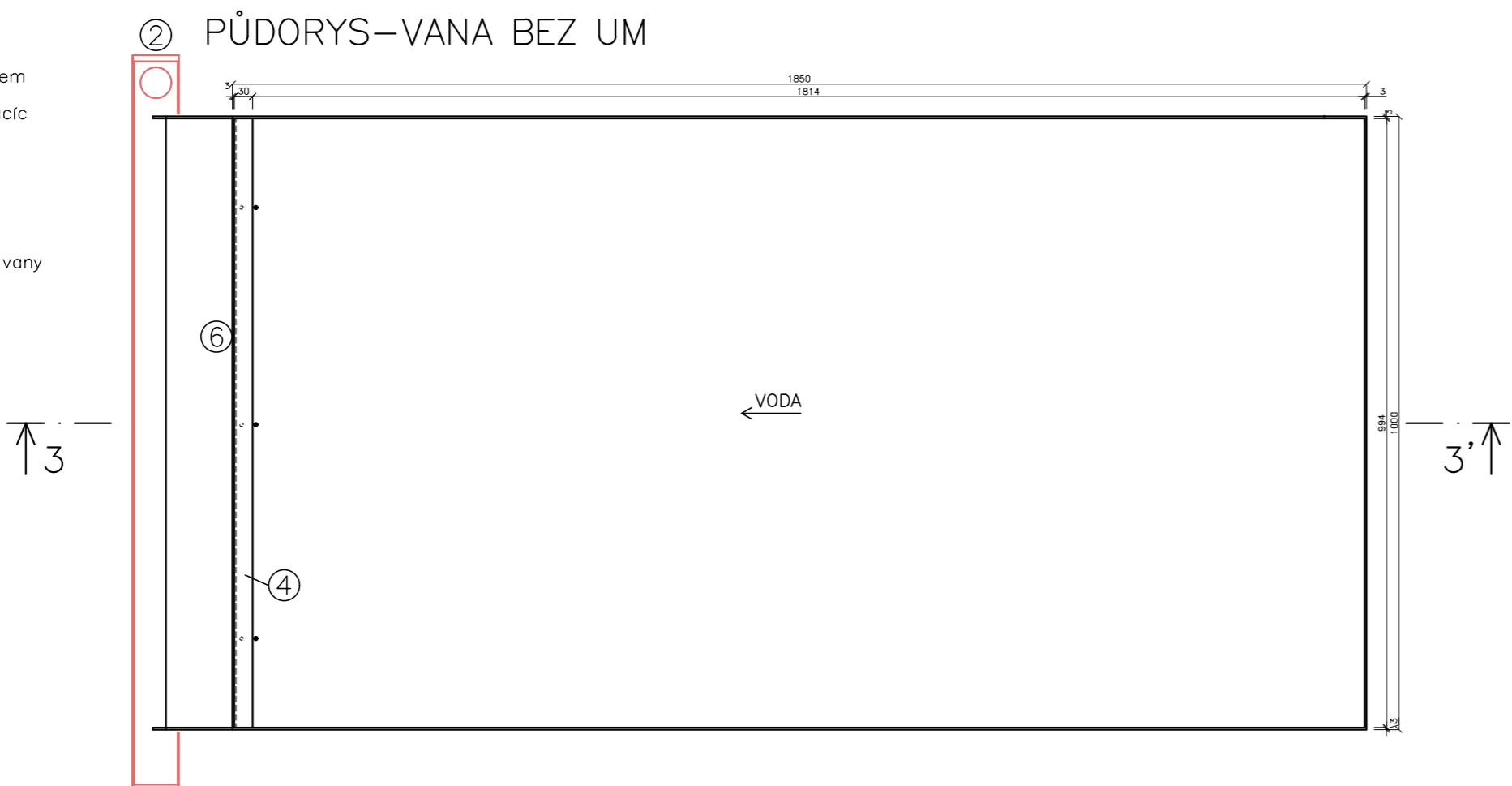
zadavatel	REVOZIM v rámci Centra pokroškových materiálů a efektivních budov	stupeň:	DIPLOMOVÁ PRÁCE	
HP:	JAN PÍPŤA	HP:	JAN PÍPŤA	
název	Příloha 3 – Podstavec modelu	zodp.proj.:	JAN PÍPŤA	
část	DIPLOMOVÁ PRÁCE	vpracovně:	JAN PÍPŤA	
datum:	ZÁŘÍ 2019	časť:	Příloha 3 – Podstavec modelu	
měř.:	1:16	č. výř.:	3	
číslo:		číslo:		

Příloha 4 – DÍLENSKÁ DOKUMENTACE 1:10



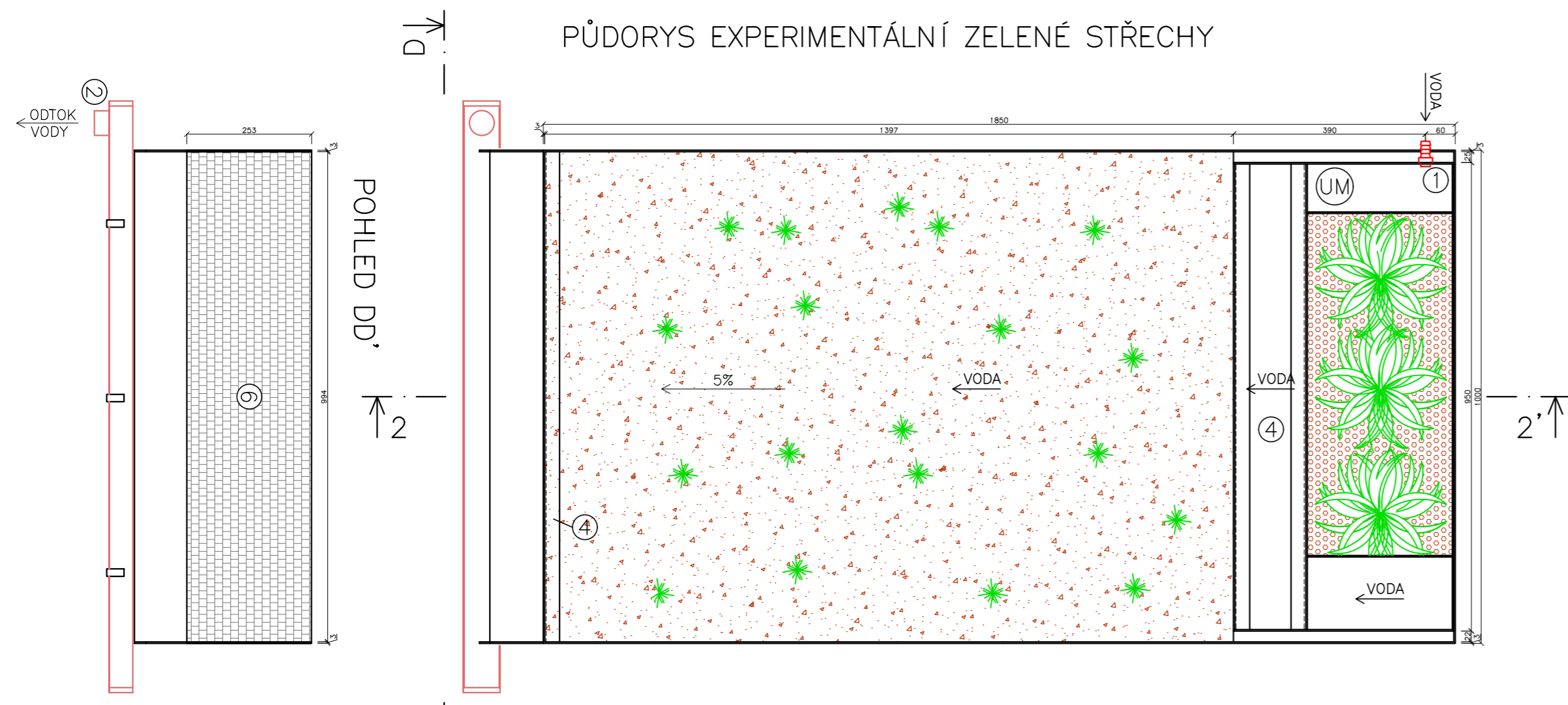
- LEGENDA**
- Řez nerezem
 - ▤ Perforovaná deska (nerez)
 - ▨ Minerální vata
 - ▧ Polystyren
 - Izolace/geotextilie

- ① Vtok do modelu; hadicový trn
- ② Odtok vody z modelu; měřeno průtokoměrem
- ③ Odtokový žlab, umístěn na 3 žlabových háčích
- ④ Vyztužení tvaru L; 30x30mm
- ⑤ Otvor pro šroub M3 $\phi=2,98$ mm
- ⑥ Párorošt/kačírková lišta
- ⑦ Žlabový hák, upevněn na šrouby do velké vany

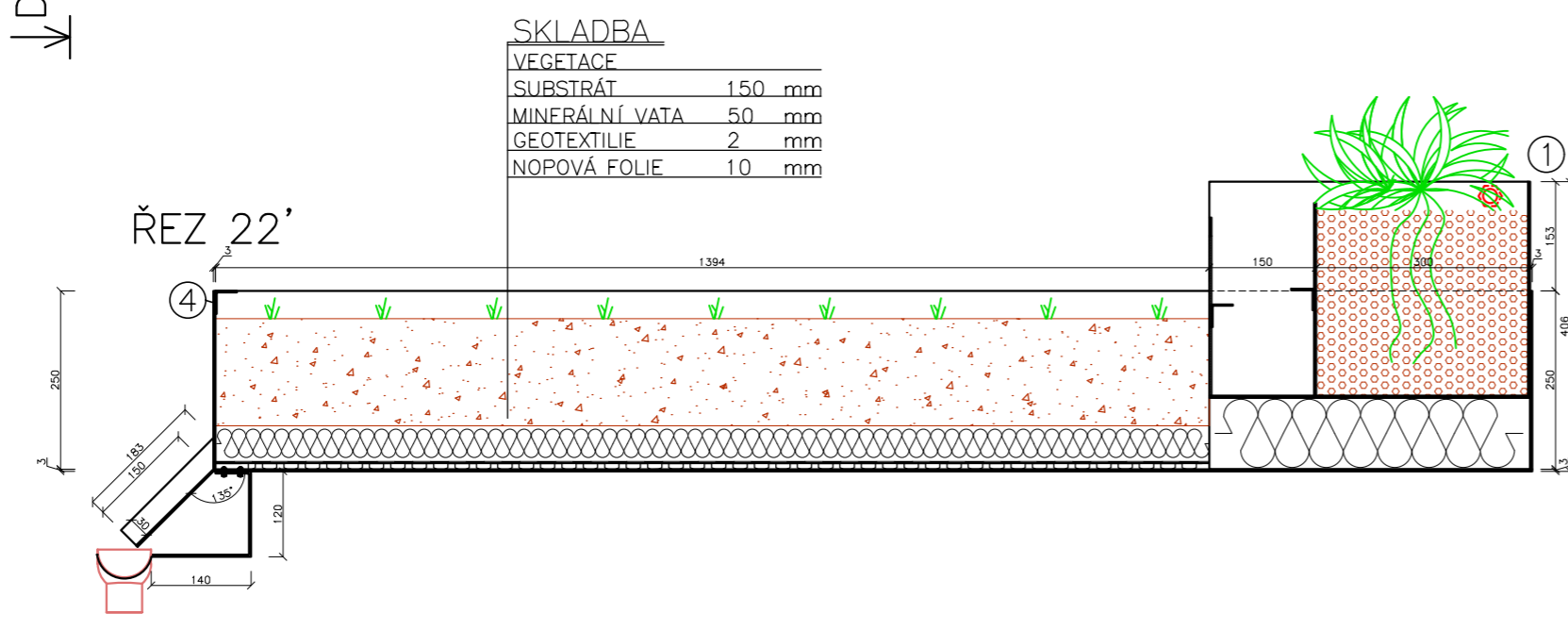
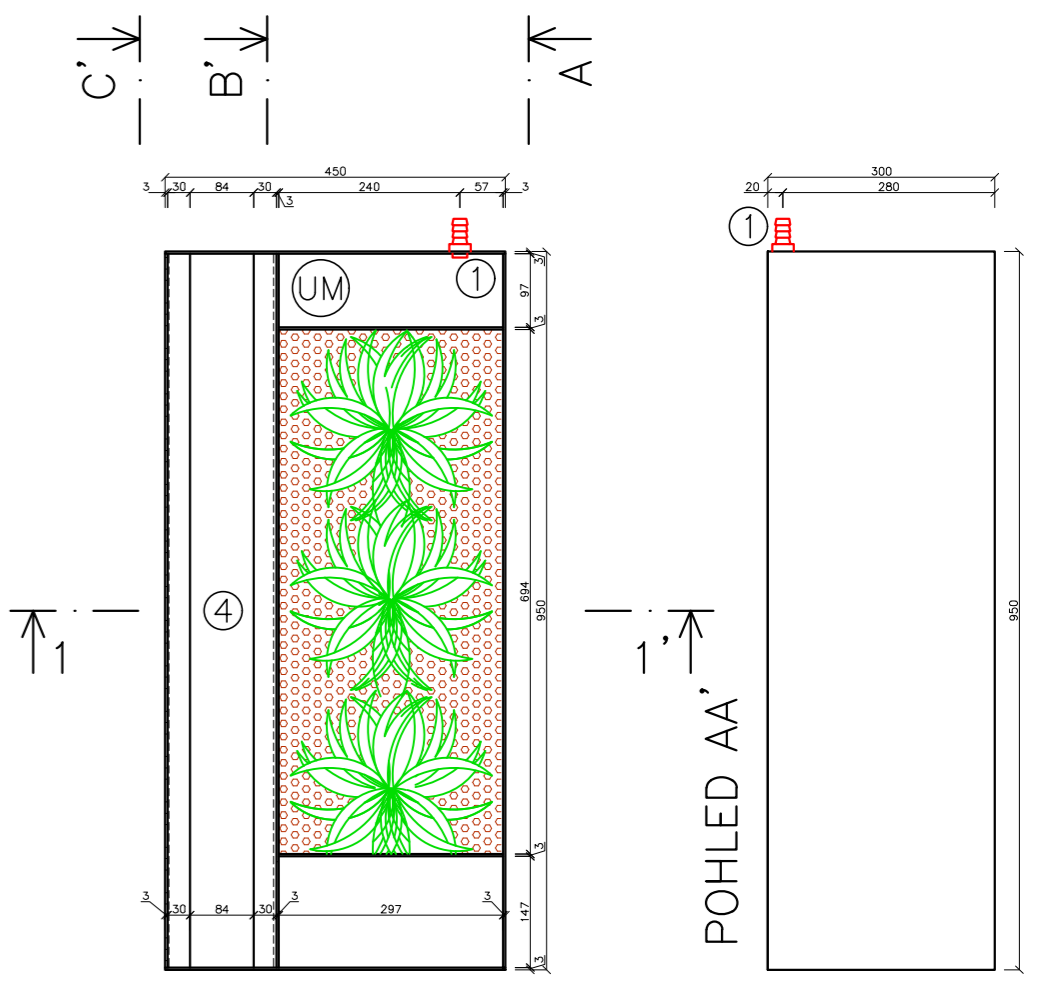
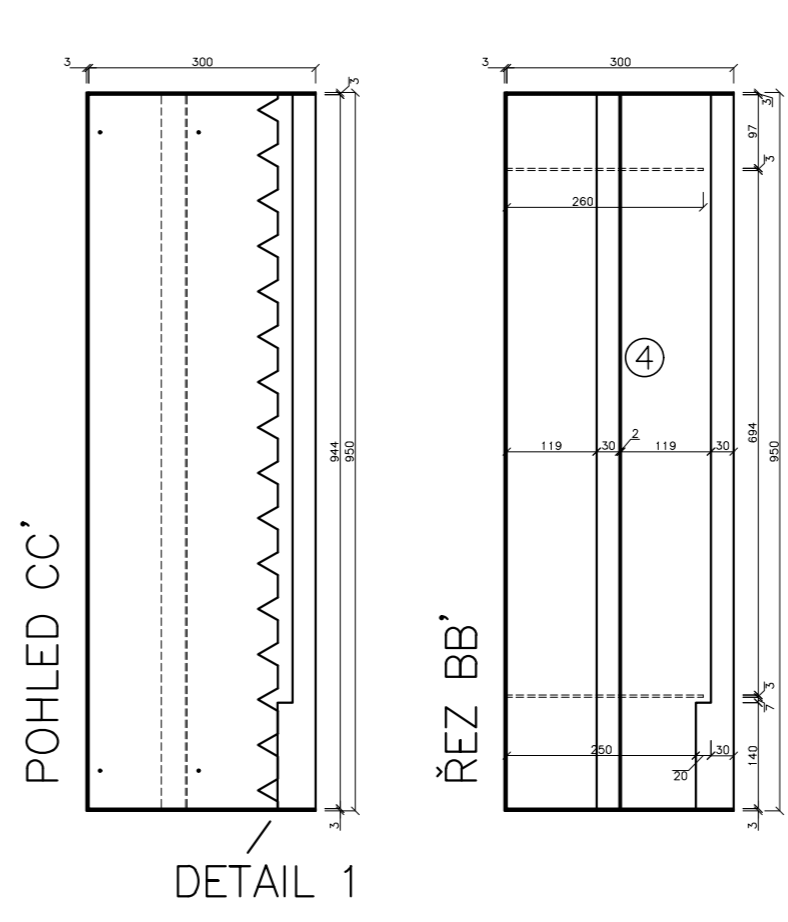


zodovateľ	REVOZIM v rámci Centra pokročilých materiálů a efektivních budov	stupeň:	DIPLOMOVÁ PRÁCE		
		HIP:	JAN PIPTA		
akce	NÁVRH MODELU EXPERIMENTÁLNÍ ZELENÉ STŘECHY	zodp.proj.:	JAN PIPTA		
		vypracoval:	JAN PIPTA		
časť	DIPLOMOVÁ PRÁCE	datum:	LISTOPAD 2019		
název	PŘÍLOHA 4 – DÍLENSKÁ DOKUMENTACE 1:10	měř.:	1:10	č.výkr.:	4
		č.poré			

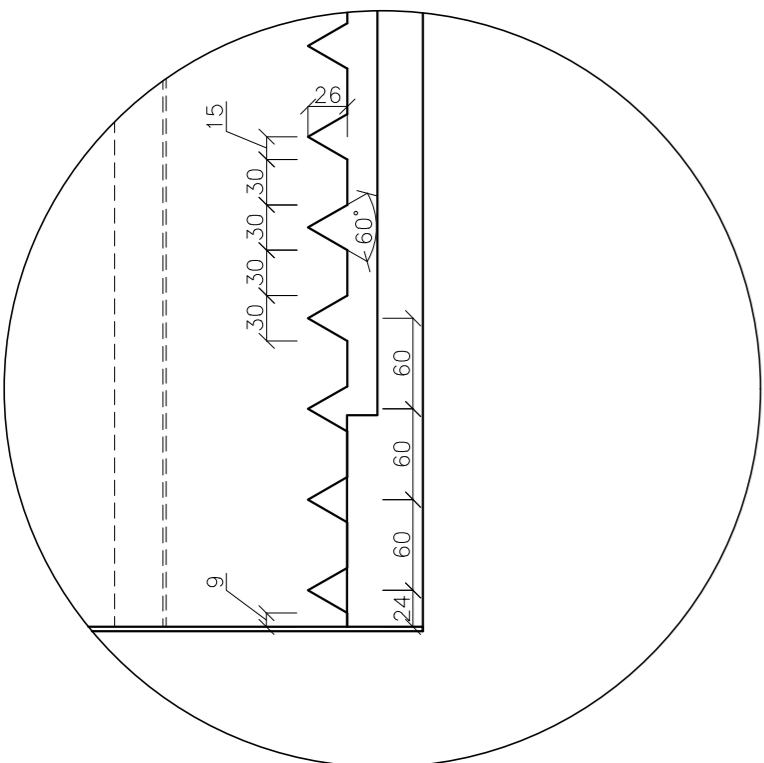
Příloha 5 – VÝKRES MODELU 1:10



SYSTÉM UMĚLÉHO MOKŘADU SAMOSTATNÝ KUS (UM)



DETAIL 1 1:5



- LEGENDA**
- Řez nerezem
 - Keramzit
 - Perforovaná deska (nerez)
 - Minerální vata
 - Polystyren
 - Substrát
 - Izolace/geotextilie
 - Vegetace
- ① Vtok do modelu; hadicový trn
 - ② Odtok vody z modelu; měřeno průtokoměrem
 - ③ Umělý mokřad – keramzit+vegetace
 - ④ Vyztužení tvaru L; 30x30mm
 - ⑤ Skladba zelené střechy
 - ⑥ Párorošt/kačírková lišta

zodovateľ	REVOZIM v rámci Centra pokročilých materiálů a efektivních budov	stupeň: DIPLOMOVÁ PRÁCE
		HIP: JAN PIPTA
akce	NÁVRH MODELU EXPERIMENTÁLNÍ ZELENÉ STŘECHY	zodp.proj.: JAN PIPTA
		vypracoval: JAN PIPTA
část	DIPLOMOVÁ PRÁCE	datum: LISTOPAD 2019
název	PŘÍLOHA 5 – VÝKRES MODELU 1:10	měř.: 1:10 č.výkr.: 5 č.poré: