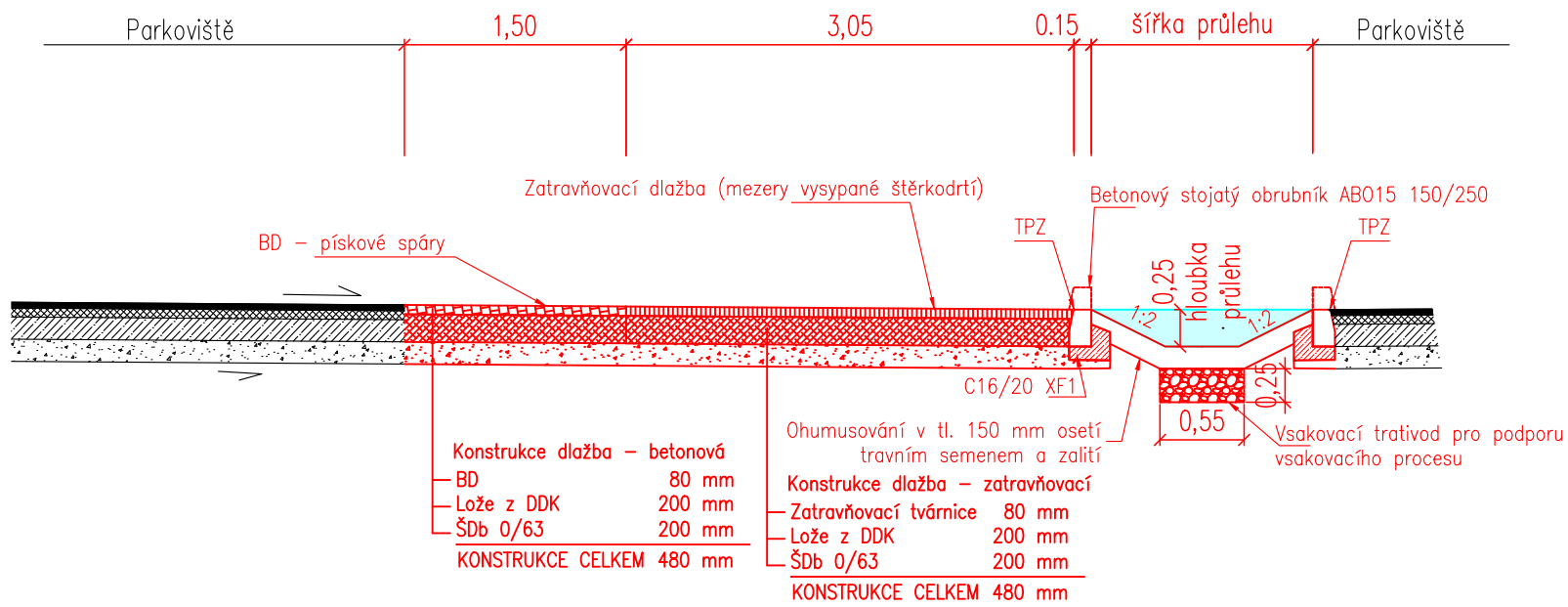
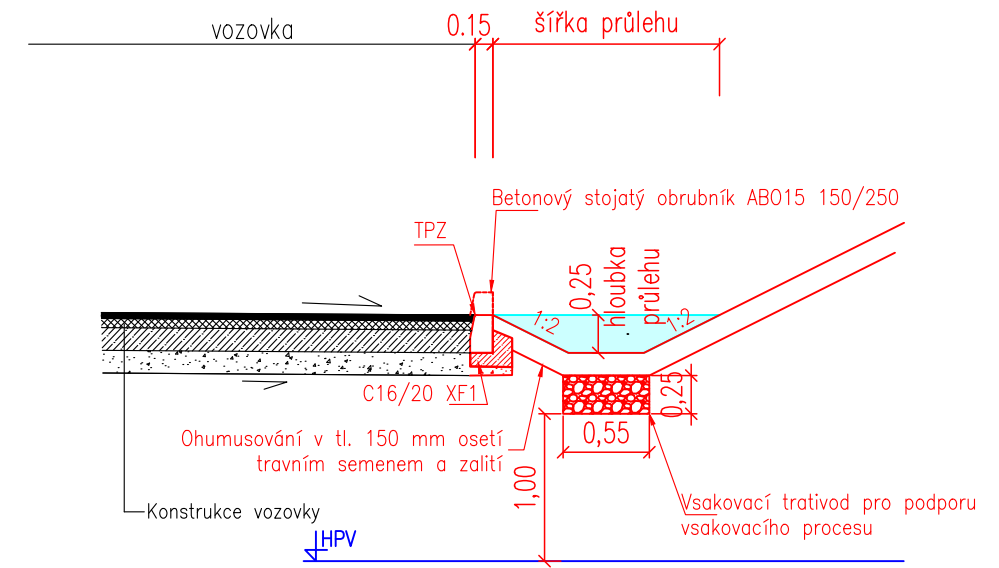


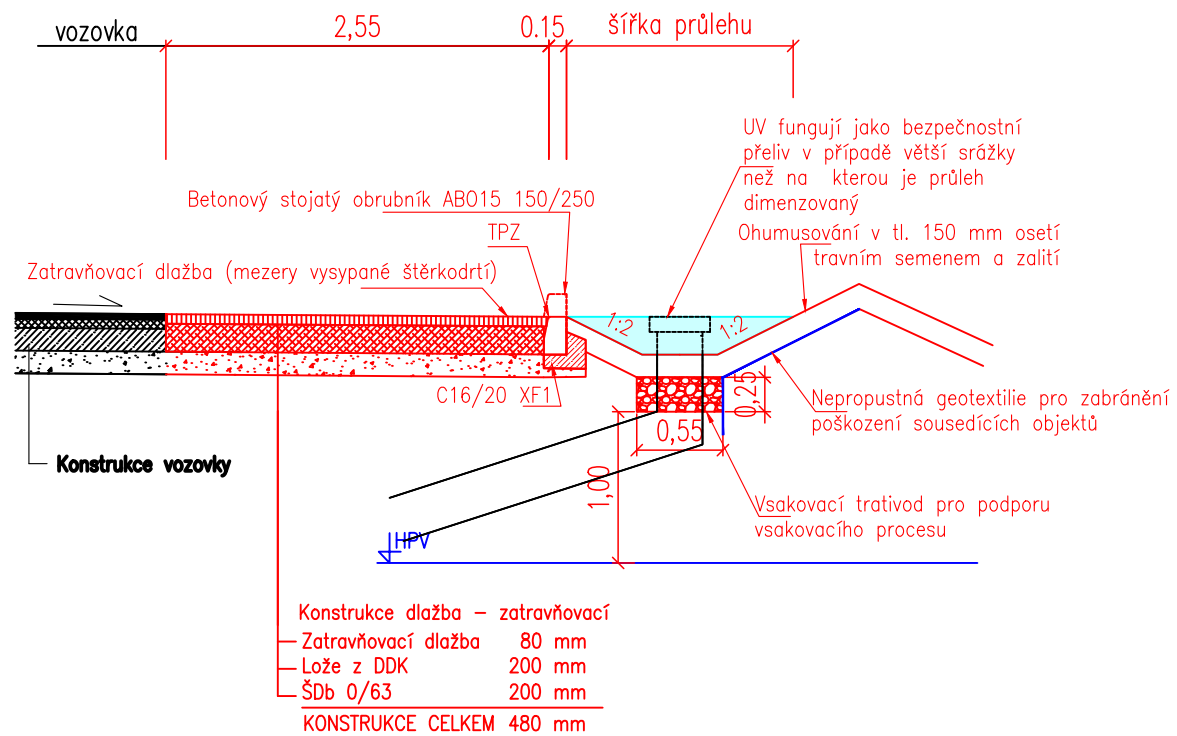
Vzorový řez č.1



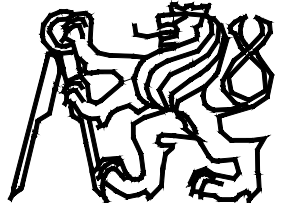
Vzorový řez č.2



Vzorový řez č.3



Výškový systém: Bpv

OBOR	KATEDRA	JMÉNO STUDENTA		
VODNÍ HOSPODÁŘSTVÍ	K144 - KZEI	Bc. Tomáš Fial		
ROČNÍK	VYUČUJÍCÍ			
II.	Ing. Karel Kříž, Ph.D.			
AKCE :	<h2>Makro Stodůlky</h2>		FORMÁT	2 x A4
			MĚŘÍTKO	1:50
			DATUM	1/2020
OBSAH :	<h2>Vzorové příčné řezy</h2>		Č. VÝKR.	<h1>1.5</h1>