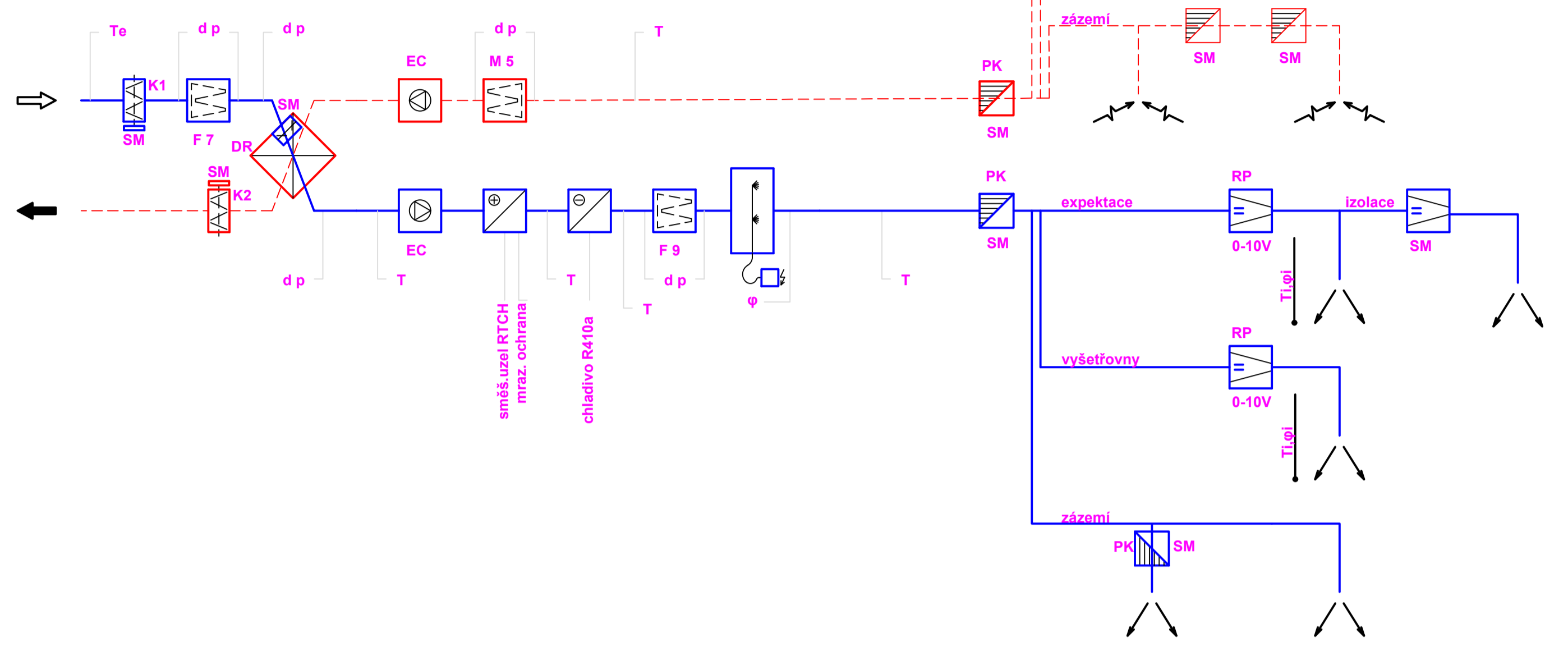
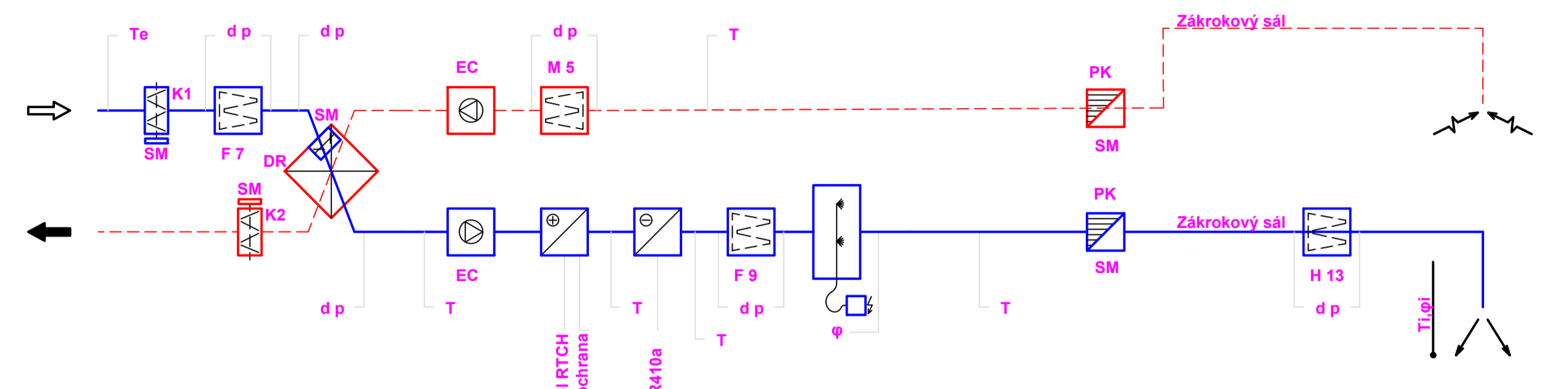


Schéma zařízení

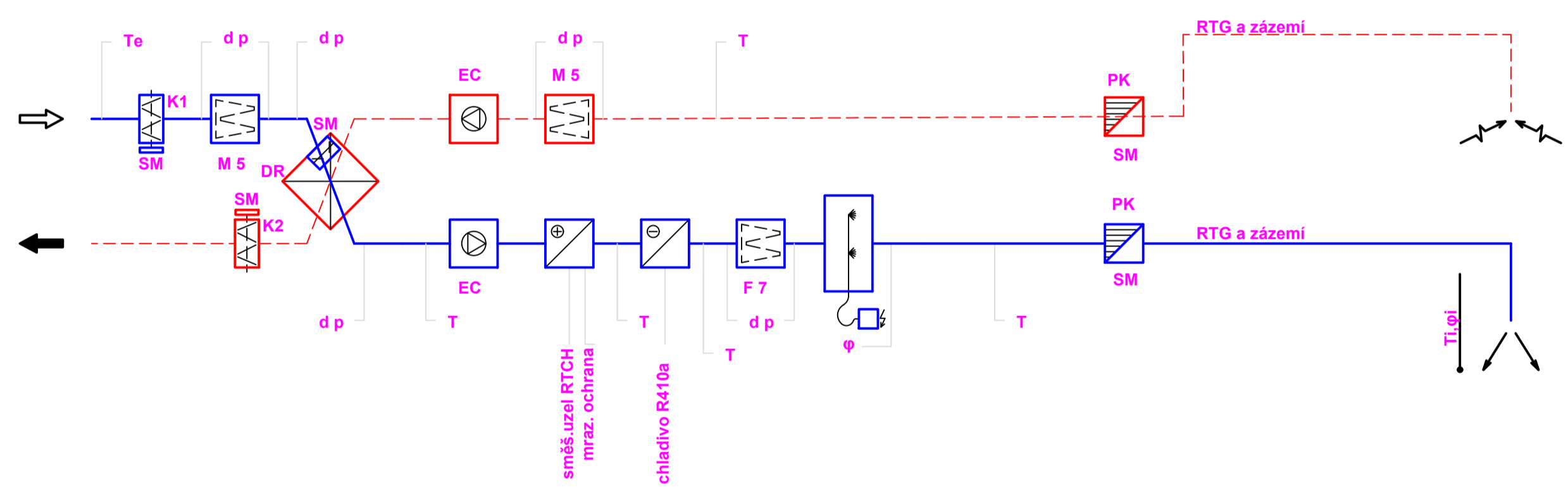
zař.č 1



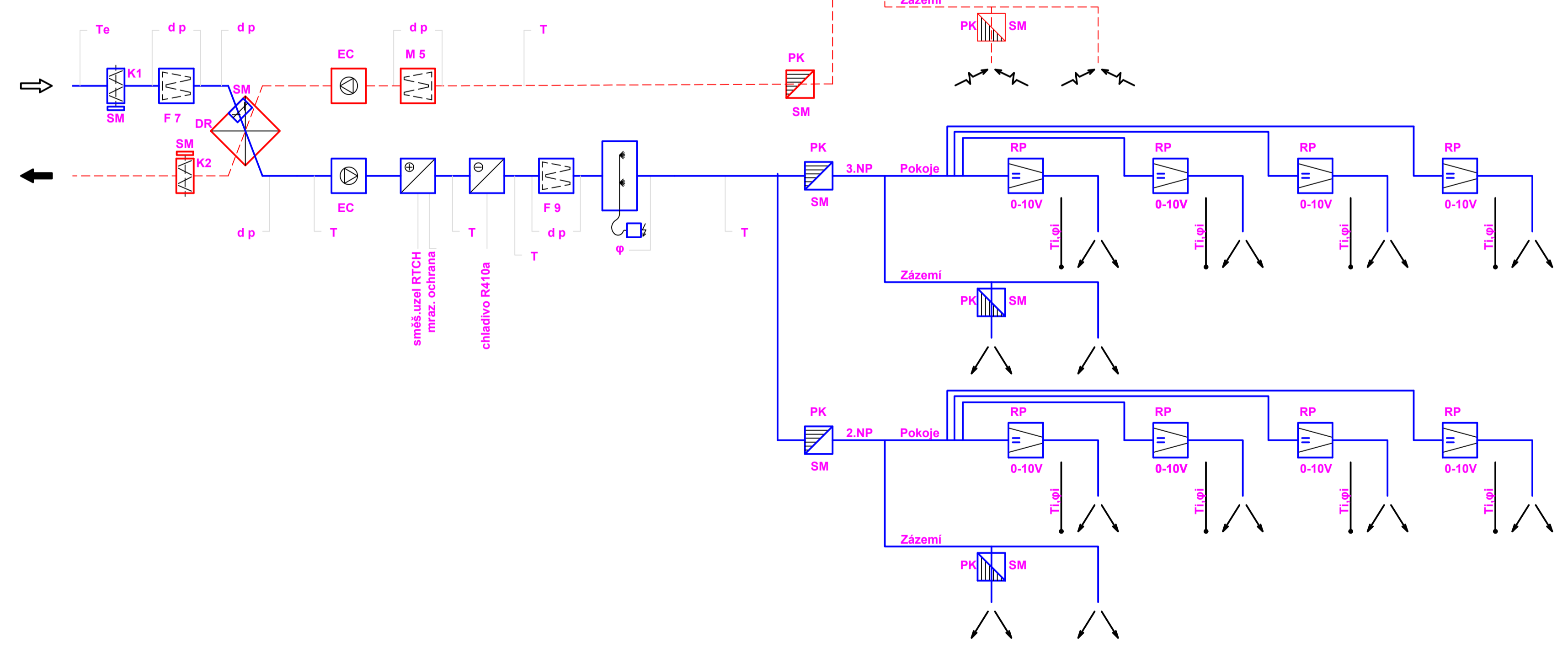
zař.č 2



zař.č 3



zař.č 4



Vysvětlivky

- K - klapka
- SM - servopohon
- EC - EC motor ventilátoru
- M5, F7, F9, H13 - stupeň filtrace
- PK - požární klapka
- RP - regulátor průtoku

Zpracoval: Bc. Tomáš Knapp	Konzultant: Ing. Zuzana Veverková, Ph.D.	Školní rok: 2019-2020	Fakulta stavební ČVUT
Předmět: Diplomová práce			Datum: 1/2020
Úloha: Rekonstrukce pavilonu nemocnice			Meřítko: M 1:50
Výkres: Schéma zařízení			Formát: 2x A4
Část: Vzduchotechnika			Číslo výkresu: 8