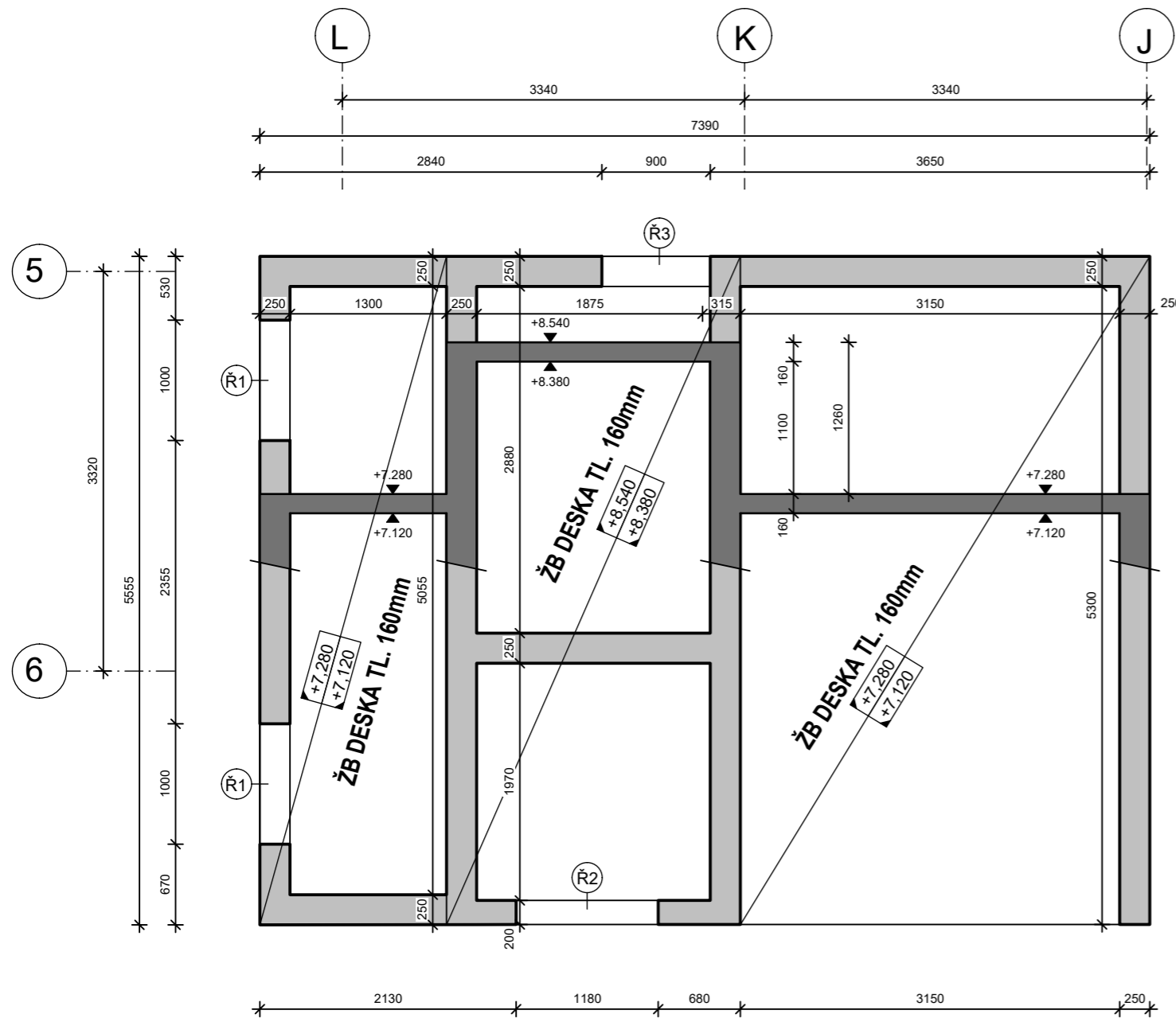


VÝKRES TVARU DESEK NAD 2.NP

M 1:50



LEGENDA MATERIÁLŮ:

- ŽELEZOBETON
- ŽELEZOBETON VE SKLOPENÉM ŘEZU

MATERIÁLY:

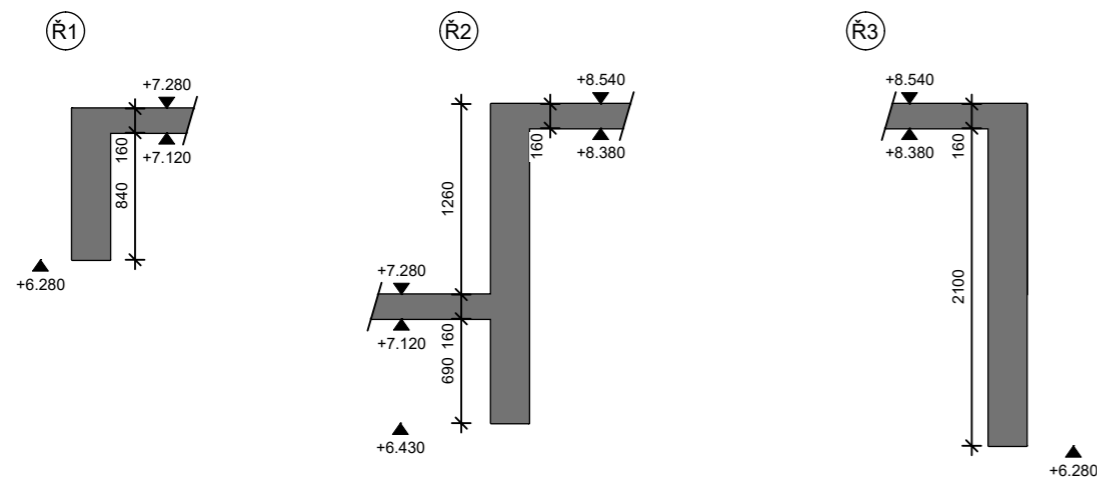
BETON ČSN EN 206 A ČSN EN P 73 2404
C30/37-XC1-CI0.2-Dmax16-S4 - vnitřní stěny, deska

BETONÁŘSKÁ VÝZTUŽ DLE ČSN EN 10080 A ČSN 420139
B500B

Konstrukce bude provedena dle ČSN EN 13670 - Provádění betonových konstrukcí

KRYTÍ:
krytí pro XC1 desky: $c_{min} = 25 \text{ mm}$

ŘEZY:



±0,000 = 235,20 m n.m. Bpv
KÓTOVÁNO V MILIMETRECH, VÝŠKOVÉ KÓTY V METRECH

OBOR	KATEDRA	JMÉNO STUDENTA	ČVUT V PRAZE FAKULTA STAVEBNÍ	
SI-NC	K133	Bc. Dominika Majerová		
ROČNÍK	KONZULTANT			
DRUHÝ	Ing. Hana Hanzlová, CSc.			
PŘEDMĚT: DIPLOMOVÁ PRÁCE - K133 Konstrukční řešení objektu Vinařství Olbramovice			FORMÁT	A3
ÚLOHA: Statická část - betonové konstrukce Výkres tvaru - desky nad 2.NP			MĚŘÍTKO	1:50
			DATUM	01/2020
			Č. VÝKRESU	3