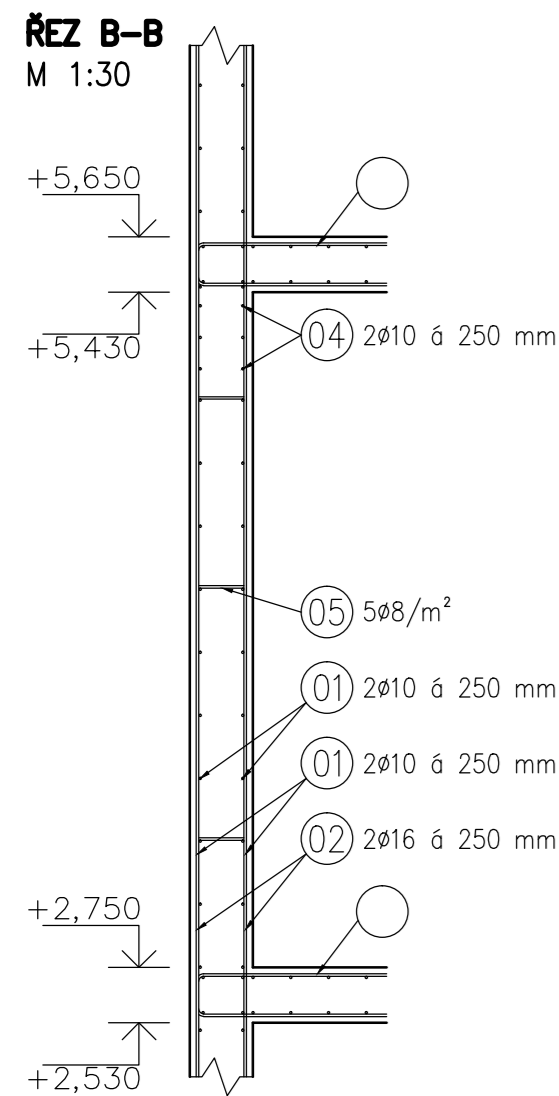
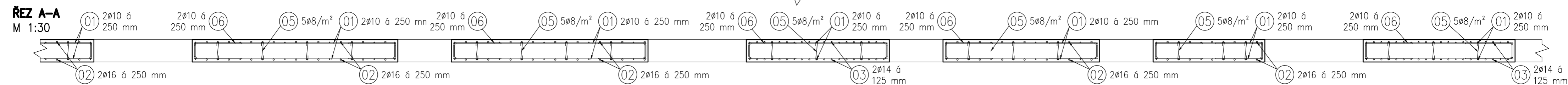
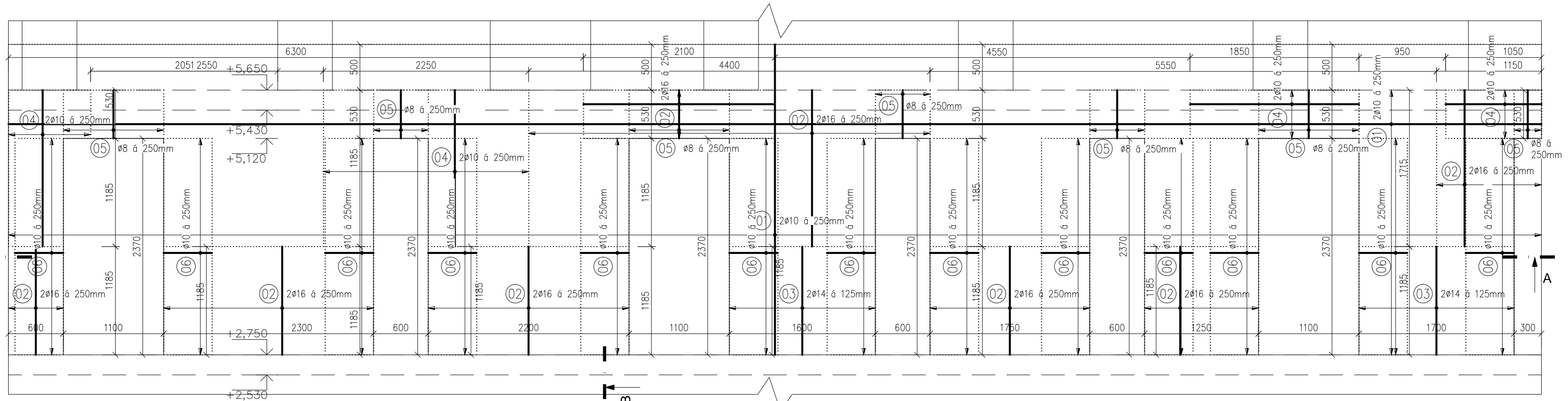


SCHÉMA VÝZTUŽNÍ VÝSEKU STĚNY – ZÁPAD

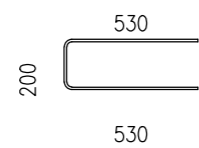
M 1:30

1.NP



VÝPIS POLOŽEK

- 01 Ø10 –BM– celk.dl. 774 bm
- 02 Ø16 –BM– celk.dl. 165 bm
- 03 Ø14 –BM– celk.dl. 72 bm
- 04 Ø10 –BM– celk.dl. 52 bm
- 05 Ø8 –dl. 230 – 333 ks
- 06 Ø10 –dl. 1260 – 230 ks



VÝKAZ VÝZTUŽE

pol.	ø	délka	počet, délka	B 500B [m]			
				8	10	14	16
1	10	BM	774		774		
2	16	BM	165				165,00
3	14	BM	72			72,00	
4	10	BM	52		52,00		
5	8	230	333	76,59			
6	10	1260	230		289,80		
Celková délka [m], Celková plocha [m²]				76,6	1115,8	72,0	165,0
Hmotnost 1bm, [kg/m], 1 m² [kg/m²]				0,395	0,617	1,208	1,578
Hmotnost [kg]				30,2	687,9	87,0	260,4
Celková hmotnost [kg]				1111,7			
Celková hmotnost + 5% [kg]				1167,3			

Poznámky:

- VÝZTUŽ JE KÓTOVÁNA NA OSU
- KRYTÍ JE KÓTOVANÉ K POVRCHU VLOŽKY
- PŮDORYSNÉ KÓTOVÁNÍ VLOŽEK JE NA OSU PRUTU
- K VÝZTUŽI JE ZAKÁZÁNO COKOLI PŘIVAŘOVATI!
- PŘÍPRAVKY PRO ZAJIŠTĚNÍ POLOHY VÝZTUŽE
 1. MEZI DOLNÍ A HORNÍ VÝZTUŽÍ – PODPOROVÉ KOZLÍKY VYROBENÉ DLE DODAVATELE STAVBY
 2. KRYTÍ POMOCÍ DISTRANČNÍCH PÁSŮ
- DO ŽELEZOBETONOVÝCH KONSTRUKCÍ JE ZAKÁZÁNO PROVÁDĚT JAKÉKOLIV PROSTUPY, NIKY
- PROSTUPY DO ROZMĚRŮ 200x200mm BUDOU PROVEDENY ROZHRNUTÍM VÝZTUŽE, PŘÍP. ZASTŘÍŽENÍM VÝZTUŽE, POKUD NENÍ UVEDENO JINAK.
- VÝZTUŽ JE VYKÁZÁVÁNA V CELKOVÝCH DÉLKÁCH, TZN. STYKOVÁNÍ PŘESAHEM JE VYKÁZÁNO, STYKOVACÍ PŘESAH $L_0 = 50 \cdot \phi$
- TRMINKY DODÁVAT NA STAVBU ZAVŘENÉ!
- VÝZTUŽ JE VYKÁZÁVÁNA V CELKOVÝCH DÉLKÁCH
- KAMENIVO DO BETONU MAX. FRAKCE 16 mm

SPONY 5ks/m²
BETON ČSN EN 206+A1
C30/37–XC1(CZ)–C10,20–D_{max} 16–S4
VÝZTUŽ: B500B – 10 505 (R)
KRYTÍ VE SMĚRU X: 25 mm
KRYTÍ VE SMĚRU Y: 35 mm

133 Katedra betonových a zděných konstrukcí	Vypracoval: Bc. Tereza Genserová	Ročník: II.	
Vedoucí DP: Ing. Petr Bílý Ph.D.		Obor: NC	
Předmět: Diplomová práce			
Výkres: Výkres výztuže výseku stěny provozní budovy – západ			Formát: 6x44
			Měřítko: 1:30
			Číslo výkresu: 03.04