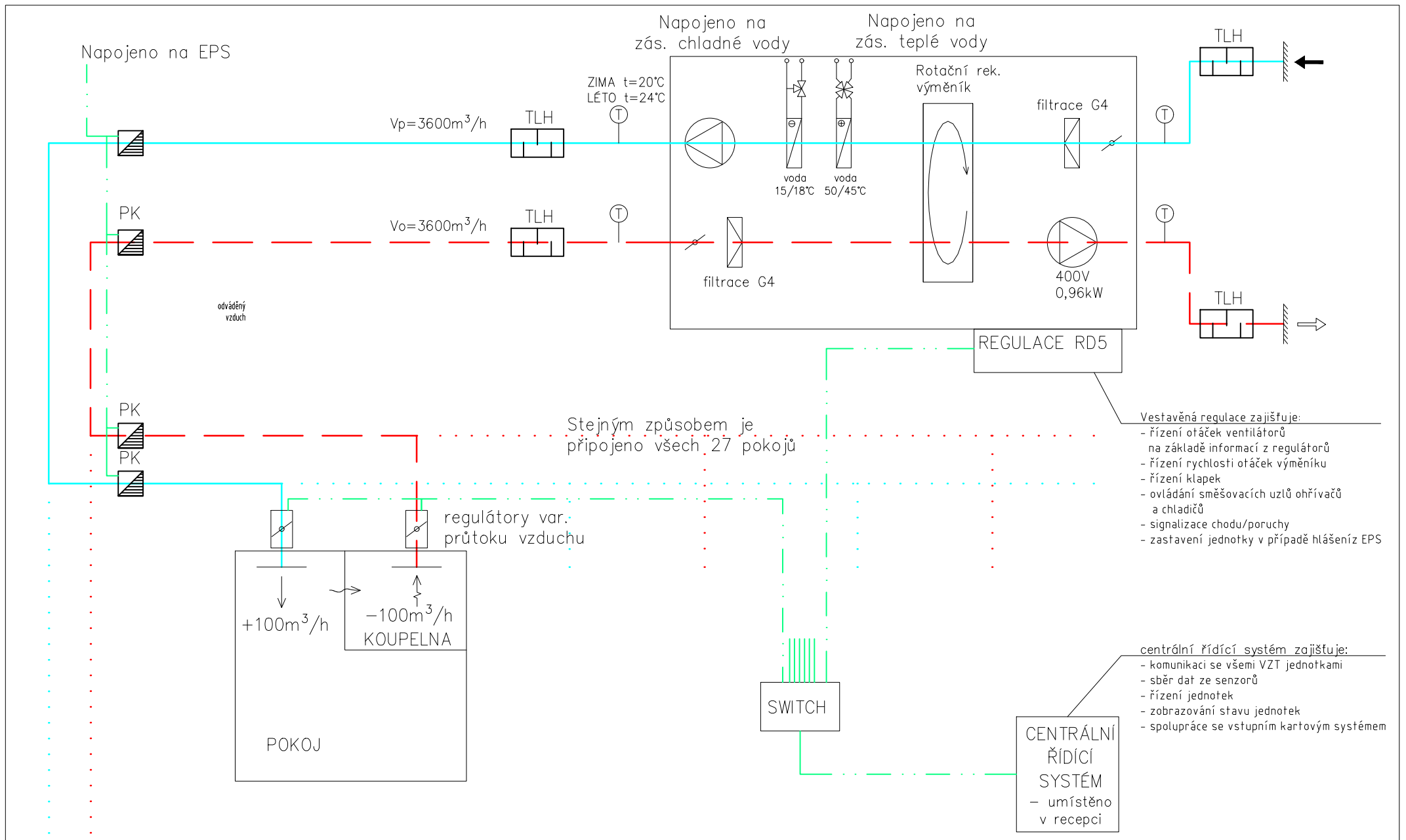


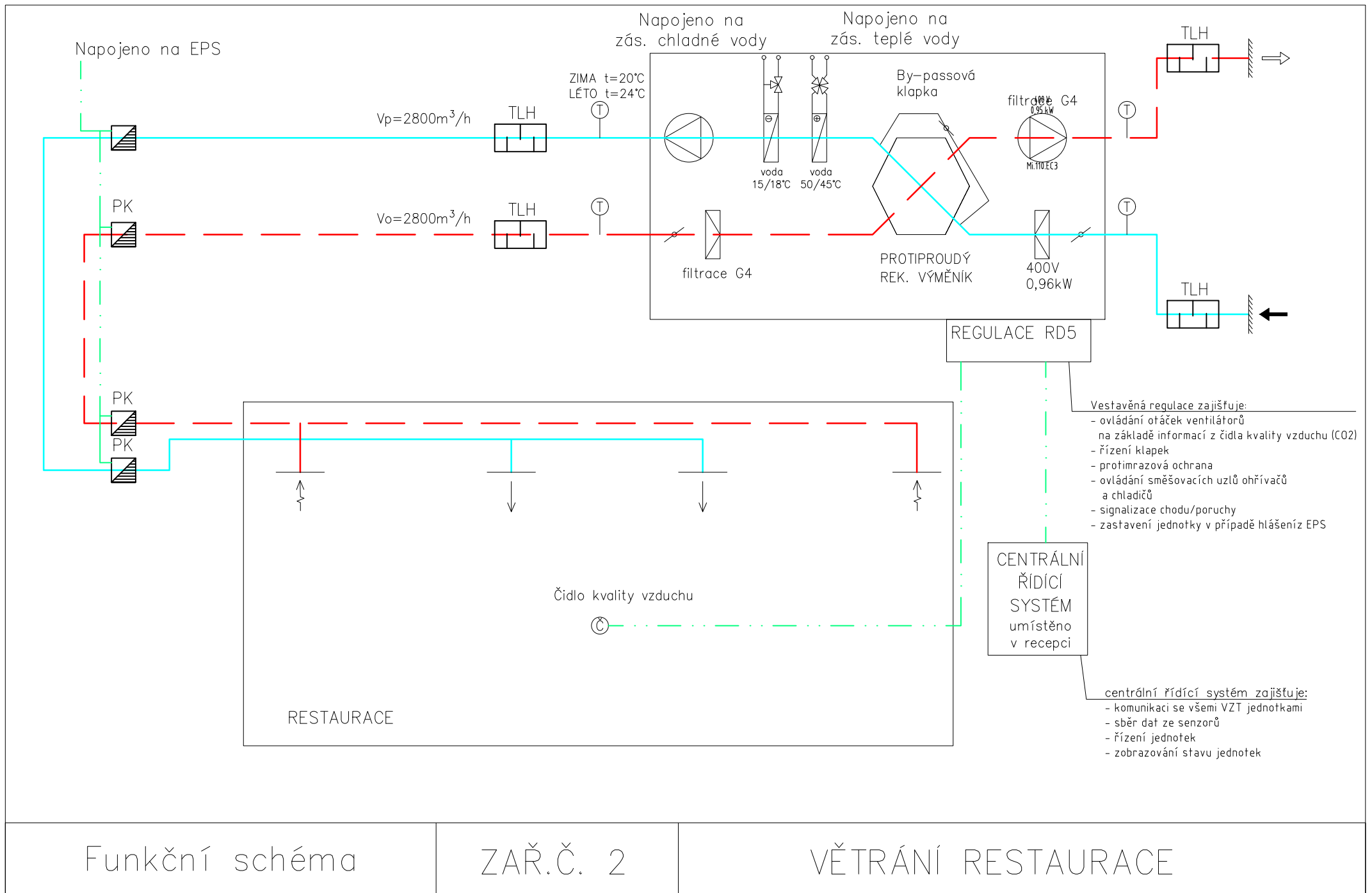
PŘÍLOHA 15.7 – FUNKČNÍ SCHÉMATA

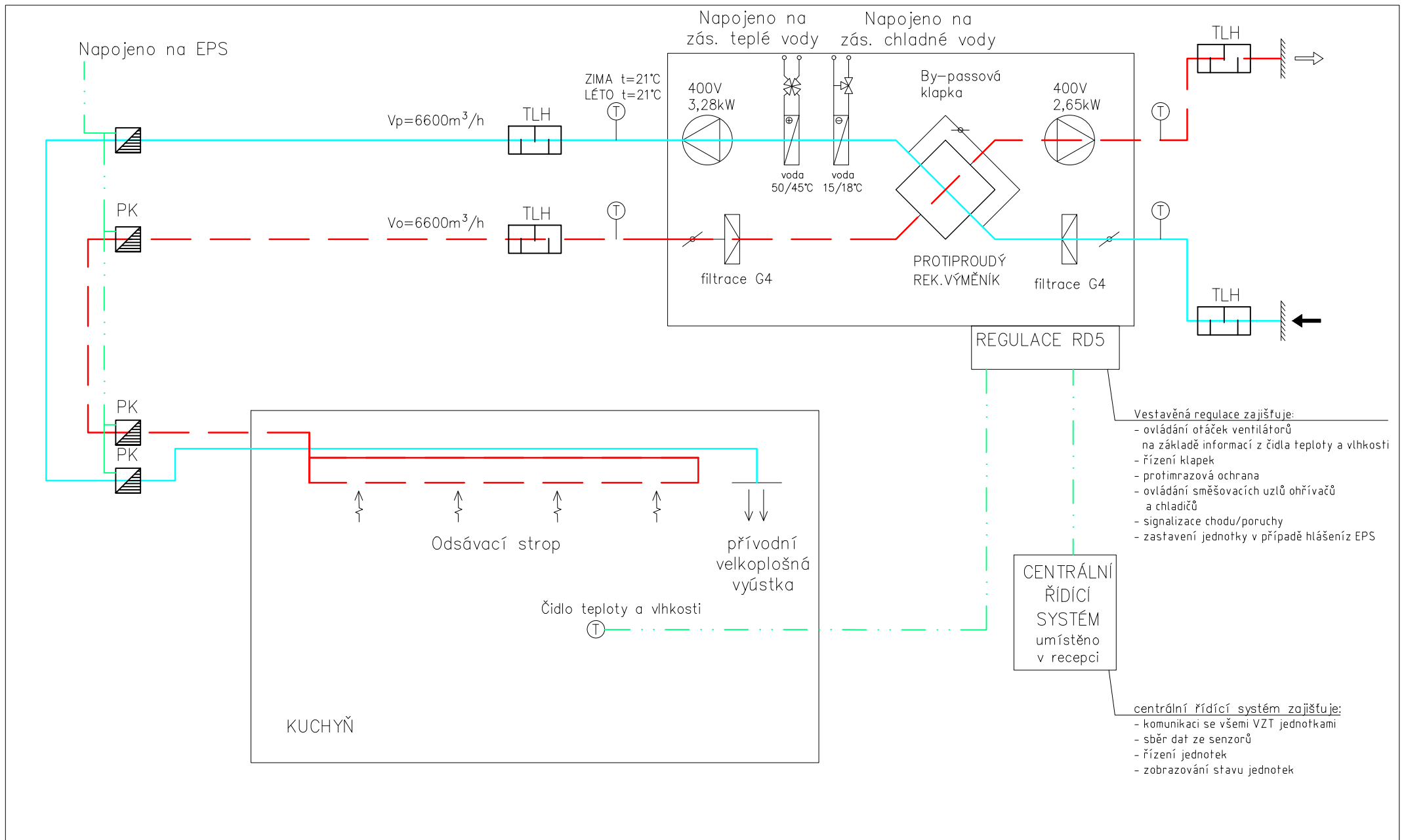


Funkční schéma

ZAŘ.Č. 1

VĚTRÁNÍ UBYTOVÁNÍ





Funkční schéma

ZAŘ.Č. 3

VĚTRÁNÍ KUCHYNĚ