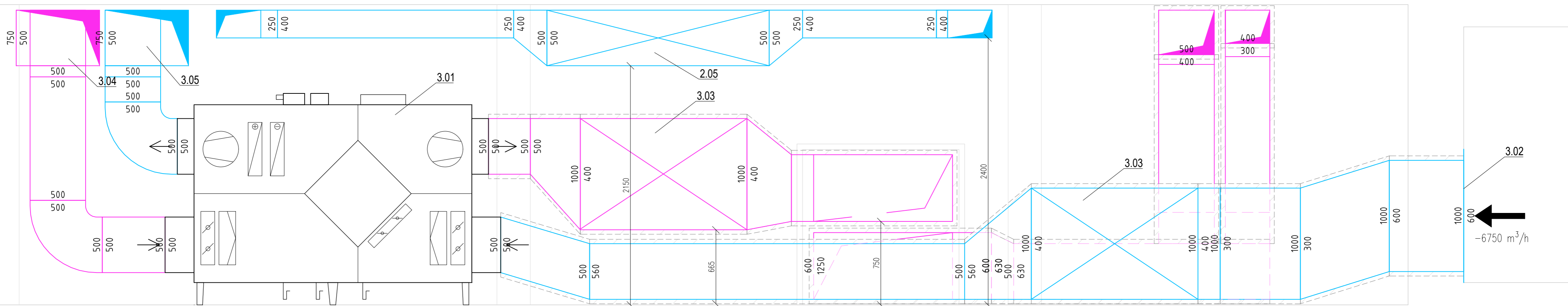
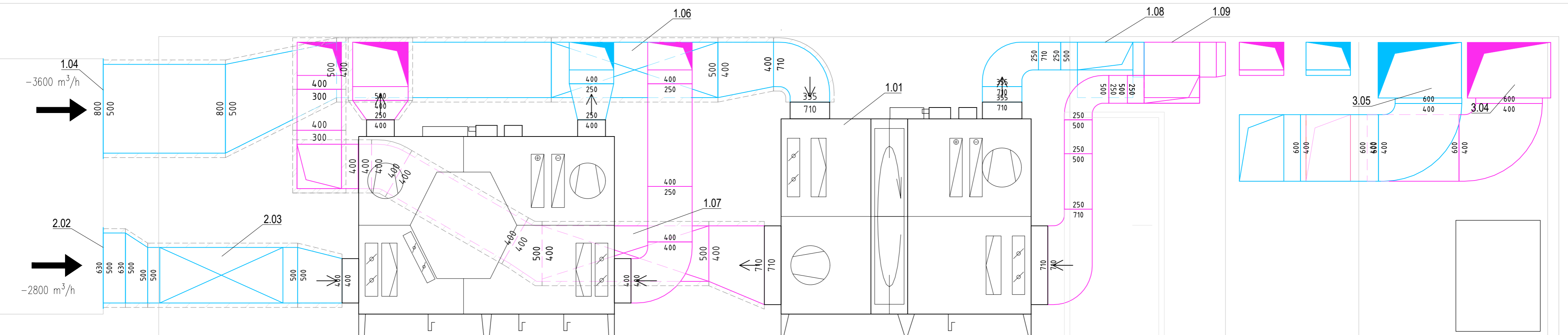


ŘEZ K-K' M 1:25



ŘEZ J-J' M 1:25



LEGENDA VZT ZNAČENÍ

- |  |                       |  |                |  |                          |
|--|-----------------------|--|----------------|--|--------------------------|
|  | SÁNÍ VZDUCHU          |  | č. MÍSTNOSTI   |  | PŘÍVODNÍ POTRUBÍ HRANATÉ |
|  | VÝFUK VZDUCHU         |  | PRÍVOD VZDUCHU |  | POTRUBÍ OPATŘENÉ IZOLACÍ |
|  | NUCENÝ PŘÍVOD VZDUCHU |  | ODVOD VZDUCHU  |  | POŽÁRNÍ Klapka           |
|  | NUCENÝ ODVOD VZDUCHU  |  |                |  | REGULAČNÍ Klapka         |
|  | DVEŘNÍ MŘÍŽKA         |  |                |  | TLUMIČ HLUKU             |
|  |                       |  |                |  |                          |
|  |                       |  |                |  |                          |

POZNÁMKA

- VÝŠKOVÉ UMÍSTĚNÍ VZT POTRUBÍ JE MOŽNÉ PŘI REALIZACI UPRAVIT
- TRASY POTRUBÍ MOHOU BÝT POZIČNĚ UPRAVENY NA ZÁKLADĚ SKUTEČNÉHO STAVU NA STAVBĚ
- PŘI ZJIŠTĚNÍ ZÁVAŽNÝCH ROZPORŮ V PROJEKTOVÉ DOKUMENTACI JE NUTNÉ PŘED OBJEDNÁNÍM VÝROBKU NEBO PROVEDENÍ PŘÍSLUŠNÉ KONSTRUKCE KONTAKTOVAT PROJEKTANTA VZT

AKCE: <b>BOUDA JOSEFINA</b>	VYPRACOVAL: BC. MATĚJ KUBINA	<b>ČVUT</b> FAKULTA STAVEBNÍ
ŠPINDLERŮV MLÝN 89, 543 51 OKRES TRUTNOV	VEDOUČÍ DPM: DOC. ING. V. JELÍNEK, CSc.	
VÝKRES: <b>ŘEZY STROJOVNOU VZT</b>	PŘEDMĚT: 125 DPM	DATUM: 01/2020
	SKOLNÍ ROK: 2019/2020	MĚŘITKO: 1:25
		ČÍSLO VÝKRESU: B.07