

1 2 3 4 5 6 7 8 9 10 11 12

A

B

C

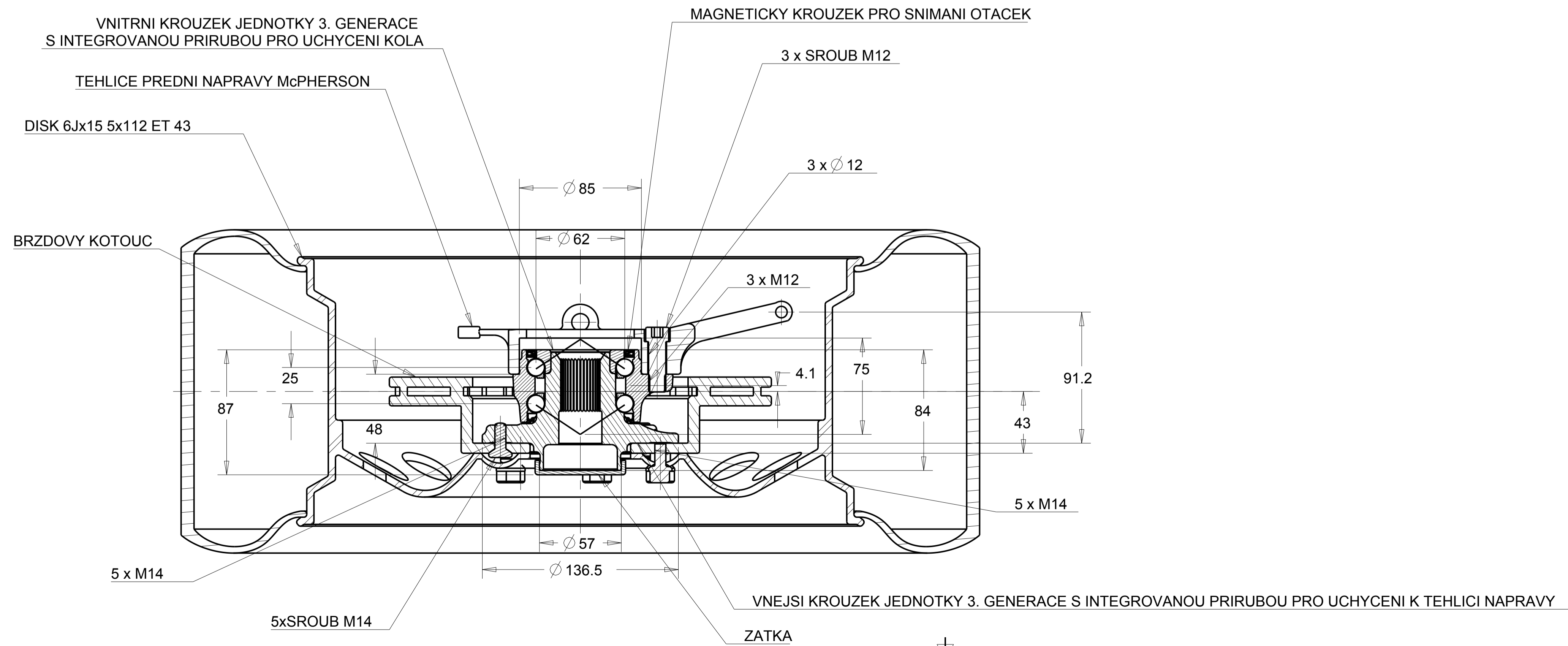
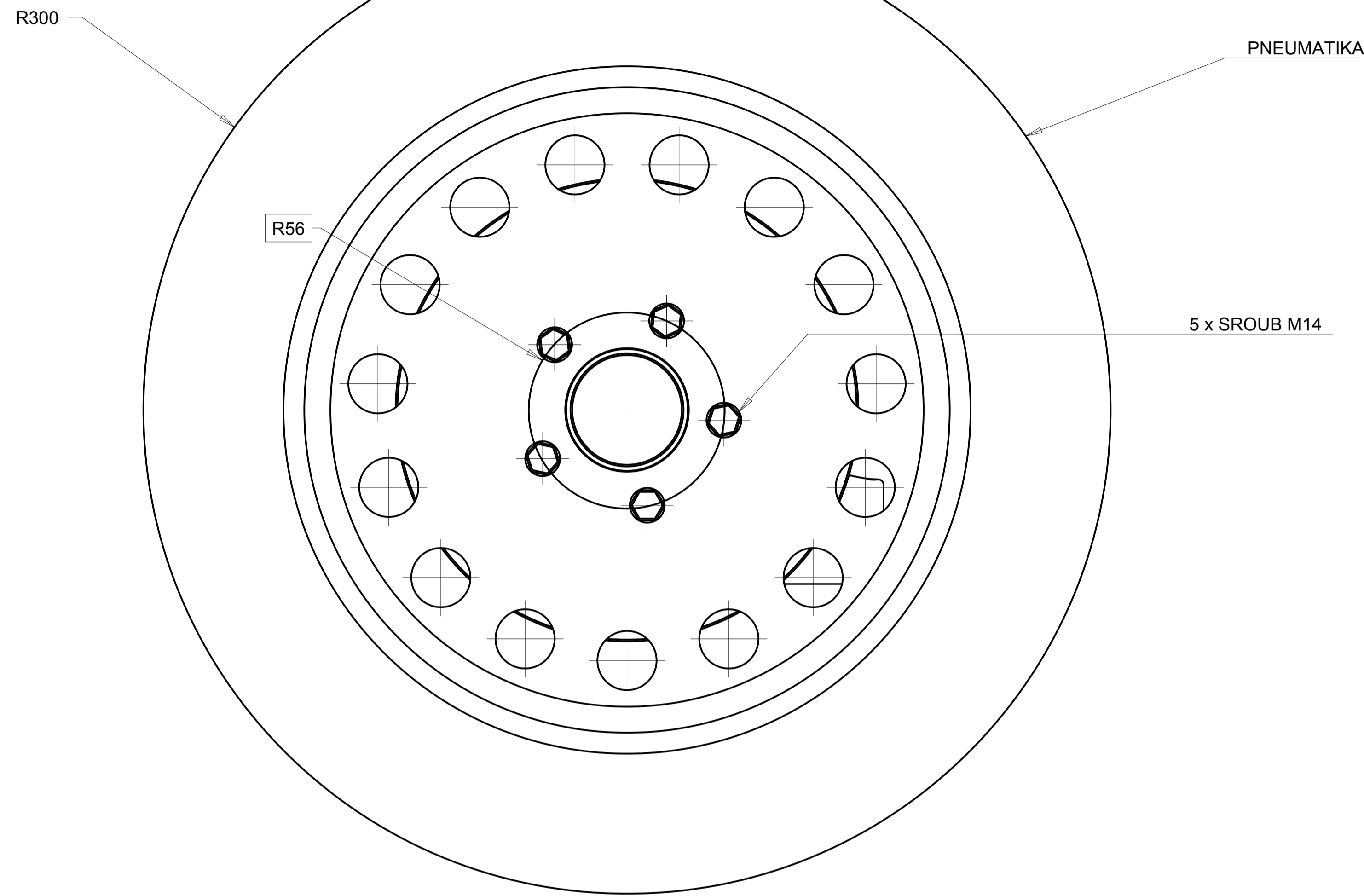
D

E

F

G

H



MATERIAL:		POLOTOVAR:		TOLEROVANI PODLE ISO 2768 - mK		INDEX		ZMENA		DATUM		PODPIS	
PROMITAN [ISO E]		STATIK		PRESNOST ISO 2768 - mK		+0.5 / -0.3							
NAVRHL	Podpis	Datum	STATIK	Podpis	Datum	HMOTNOST	kg	MERITKO	0.500				
KRESLIL	Robert Fiedler	8. 8. 19	NORM. REF.			MIKROFILM	C. SVITKU						
SKUPINAR			PREZKUSEL			SESTAVA	KUSOVNIK						
TECHNODLOG			SCHVALIL			STARÝ V.							
NAZEV		TYP:		NAZEV		TYP:							
CESKE VYSOKE UCENI		TECHNICKE V PRAZE		PREDNI_PUVODNI		PREDNI_PUVODNI							
FAKULTA STROJNI		CISLO VYKRESU		3/4 - PRILOHA_3		3/4 - PRILOHA_3							
12120		LIST:1/1											

1 2 3 4 5 8 9 10 11 12

A

B

C

D

E

F

G

H