

1 2 3 4 5 6 7 8 9 10 11 12

A

B

C

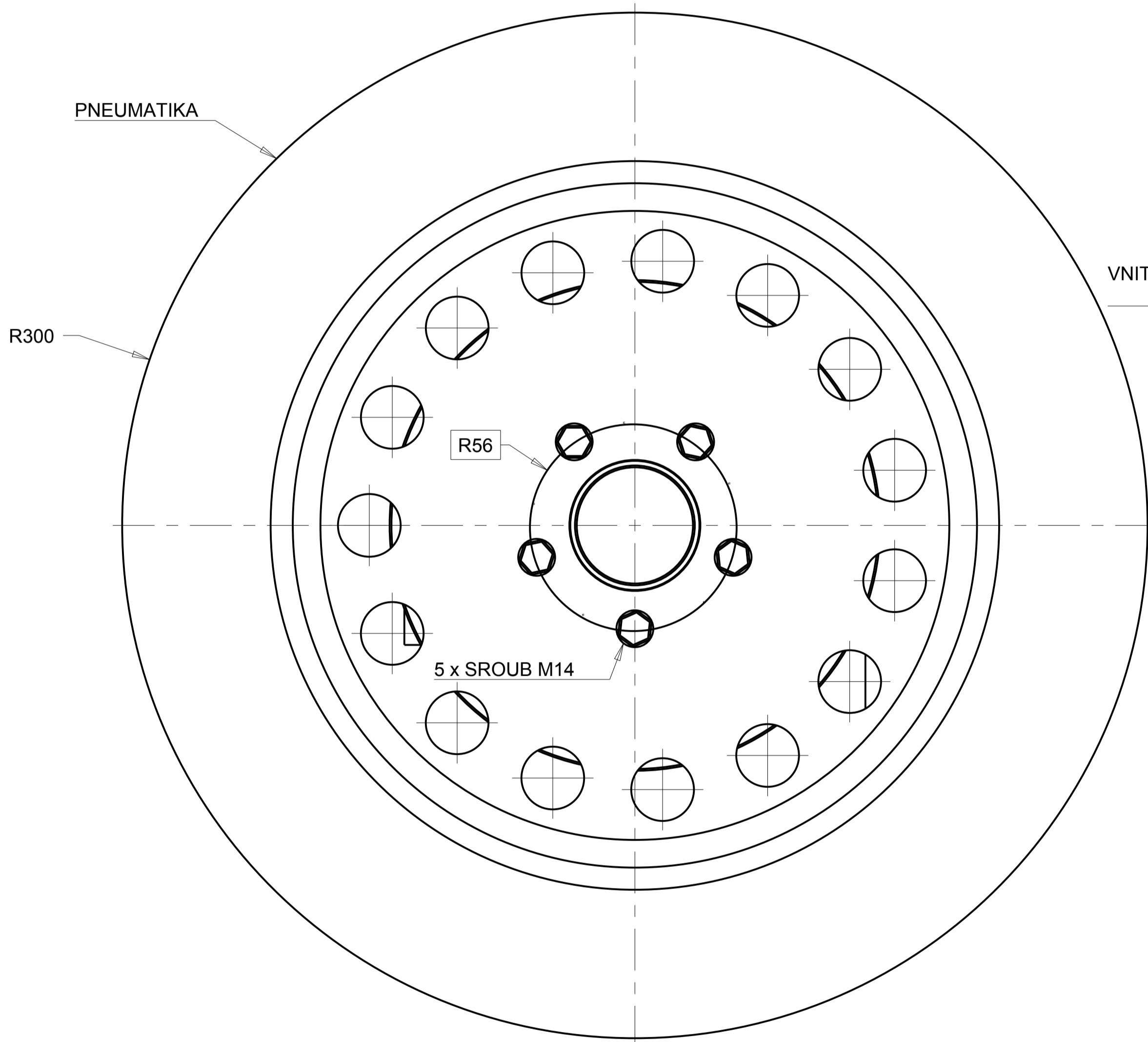
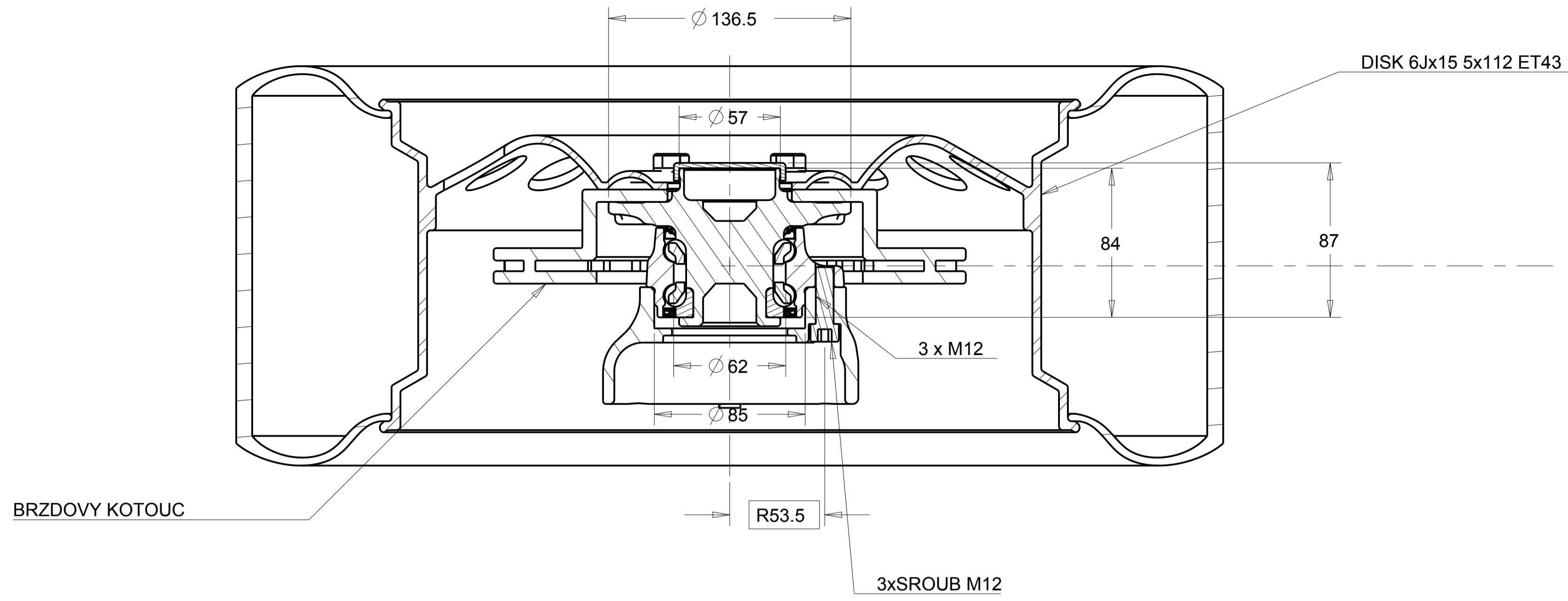
D

E

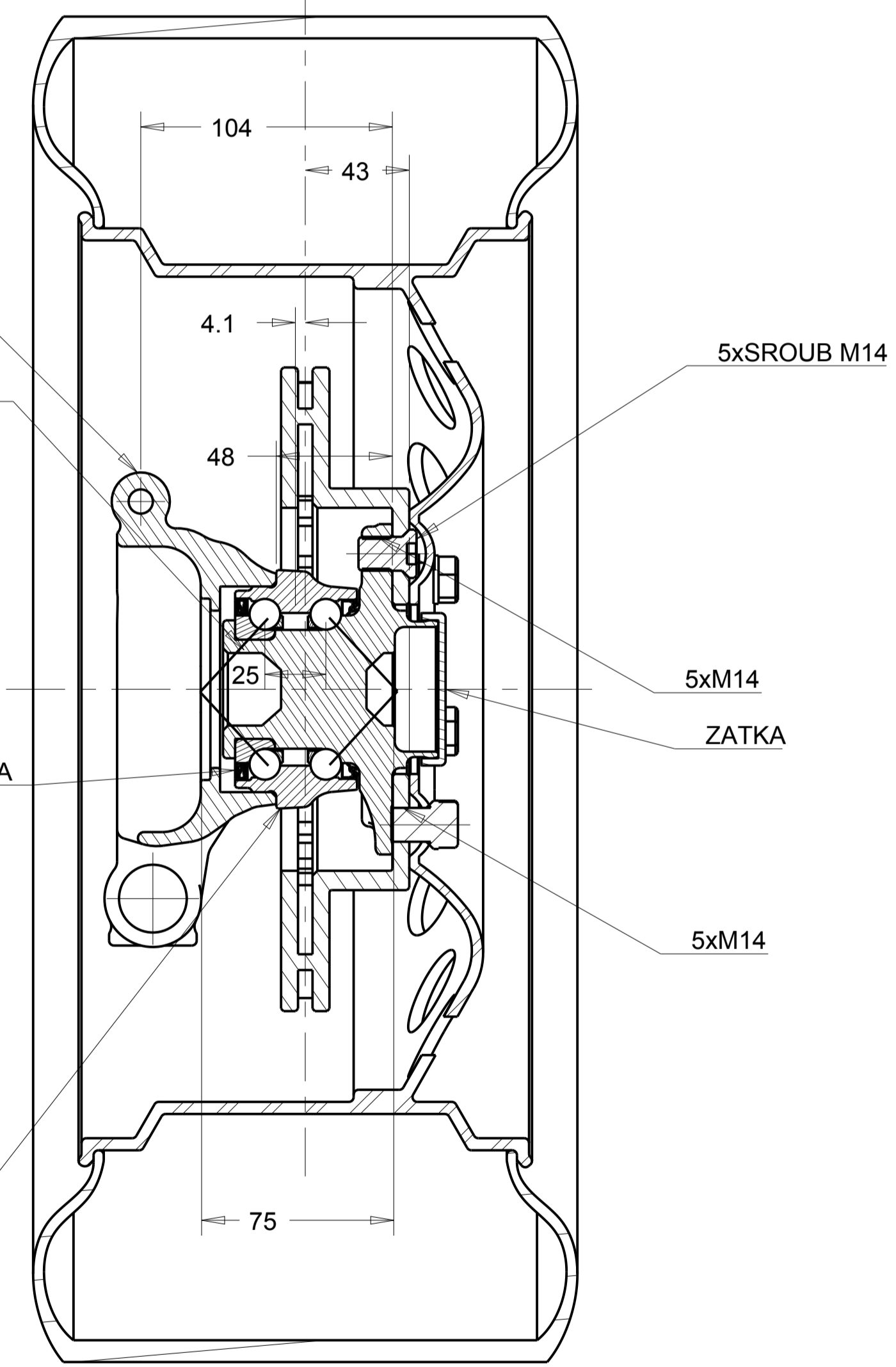
F

G

H



TEHLICE ZADNI VICEPRVKOVE NAPRAVY  
 VNITRNI KROUZEK LOZISKOVE JEDNOTKY 3. GENERACE S INTEGROVANOU PRIRUBOU PRO UCHYCEŇÍ KOLA  
 MAGNETICKY KROUZEK PRO MERENÍ OTACEK KOLA



VNEJSI KROUZEK JEDNOTKY 3. GENERACE S INTEGROVANOU PRIRUBOU PRO UCHYCEŇÍ NA NAPRAVU

MATERIAL:		TOLEROVANÍ PODLE ISO 80151: NE		INDEX		ZMENA		DATUM		PODPIS	
POLOTOVAR:		PRESNOST ISO 2768 - mK		H		I		J		K	
NAVRHL	Podpis	Datum	STATIK	Podpis	Datum	HMOTNOST	kg	MERITKO	0.500		
KRESLIL	Robert Fiedler	8.8.19	NORM. REF.			MIKROFILM	C.SVITKU				
SKUPINAR			PREZKOUSEL			SESTAVA	KUSOVNIK				
TECHNOLÓG			SCHVALIL			STARÝ V.					
FAKULTA STROJNI		CESKE VYSOKE UCENI		TECHNICKE V PRAZE		ZADNI_NAVRH					
CISLO VYKRESU		2/4 - PRILOHA_2		LIST:1/1							

1 2 3 4 5 8 9 10 11 12

A

B

C

D

E

F

G

H