

VNEJSI KROUZEK LOZISKOVE JEDNOTKY 2. GENERACE S INTEGROVANOU PRIRUBOU PRO UCHYCENÍ PRO UCHYCENÍ KOLA

MAGNETICKY KROUZEK PRO SNIMANI OTACEK KOLA

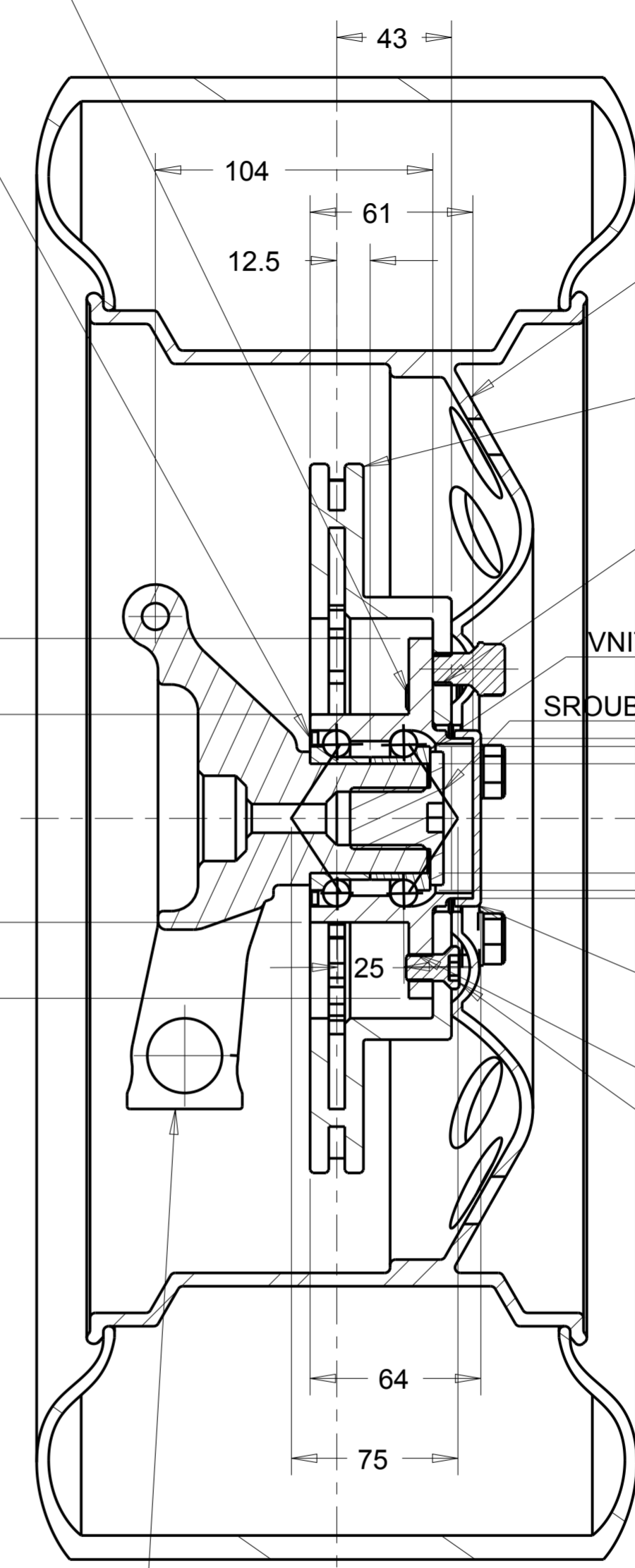
R300

5 x SROUB M12

R56

PNEUMATIKA

TEHLICE ZADNI VICEPRVKOVE NAPRAVY S CEPEM



DISK 6J x 15 5x112 ET43

BRZDOVY KOTOUČ

5 x M12

VNITRNI KROUZEK LOZISKOVE JEDNOTKY
SROUB PRO ZAJISTENI LOZISKOVE JEDNOTKY

Ø 41 Ø 54 Ø 57

ZATKA

5xM12

5xSROUB M12

64

75

NAVRHL	Podpis	Datum	STATIK	Podpis	Datum	HMOTNOST	kg	MERITKO	0.500
KRESLIL	Robert Fiedler	8.8.19	NORM.REF.			MIKROFILM		C.SVITKU	
SKUPINAR			PREZKOUSEL			SESTAVA		KUSOVNIK	
TECHNOLOG			SCHVALIL			STARY V.			


**CESKE VYSOKE UCENI
TECHNICKE V PRAZE**

FAKULTA STROJNI
12120

ZADNI_PUVODNI
CISLO VYKRESU
1/4 - PRILOHA_1
LIST:1/1