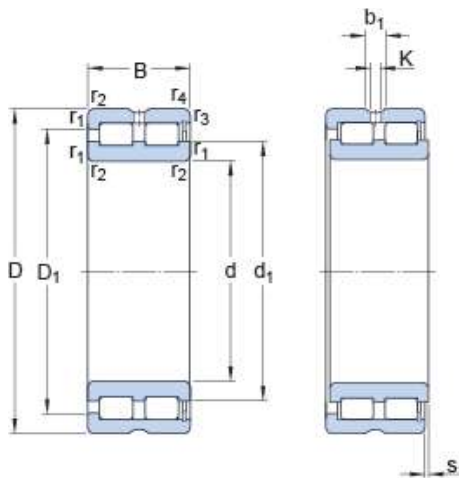


NNCF 5011 CV

Rozměry

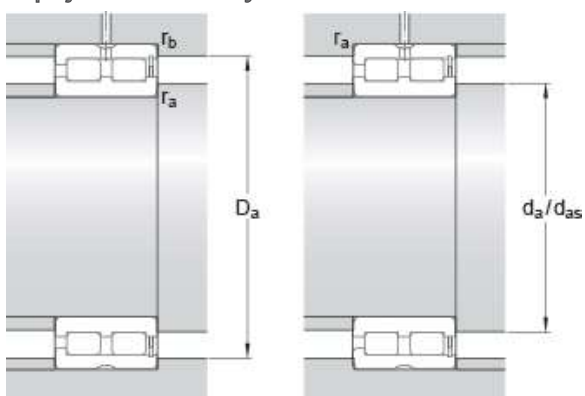


d	55	mm
D	90	mm
B	46	mm
d_1	≈ 68.5	mm
D_1	≈ 78.7	mm
b_1	4.5	mm
K	3.5	mm
s	max. 1.5	mm
$r_{1,2}$	min. 1.1	mm
$r_{3,4}$	min. 0.6	mm

Dimensions

Parameter $r_{3,4}$ has either the value specified here or the same value as $r_{1,2}$.

Připojovací rozměry



d_a	min. 61	mm
d_{as}	64.8	mm
D_a	max. 84	mm
r_a	max. 1	mm
r_b	max. 0.5	mm

Data výpočtu

Základní dynamická únosnost	C	190	kN
Základní statická únosnost	C_0	280	kN
Mezní únavové zatížení	P_u	34.5	kN
Referenční otáčky		3400	r/min
Mezní otáčky		4300	r/min
Výpočtový součinitel	k_r	0.5	