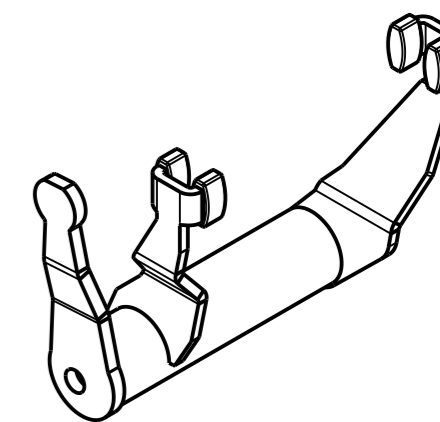
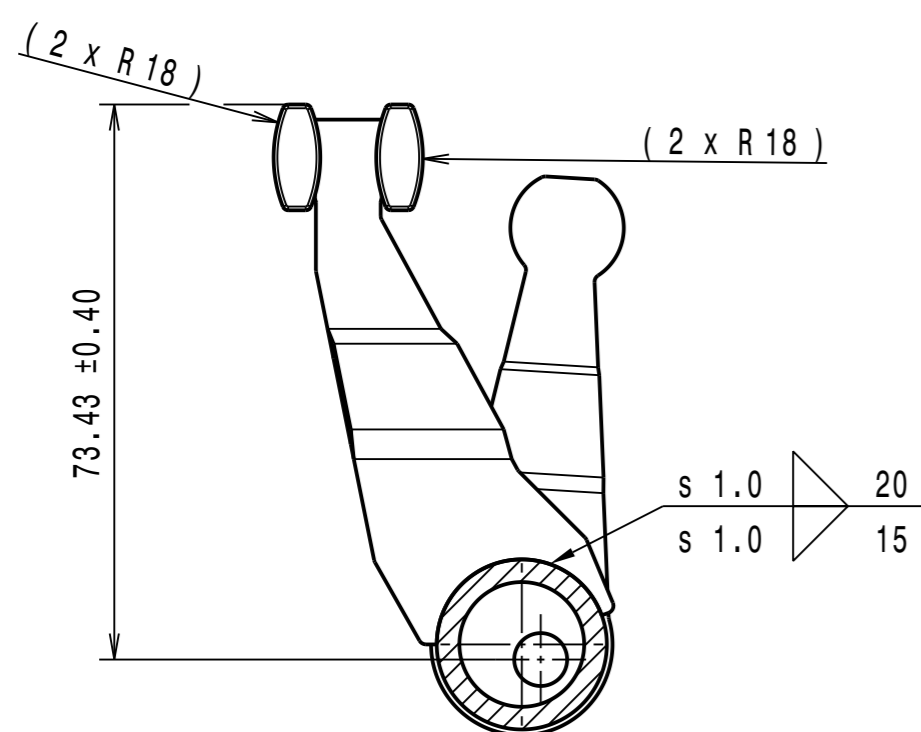


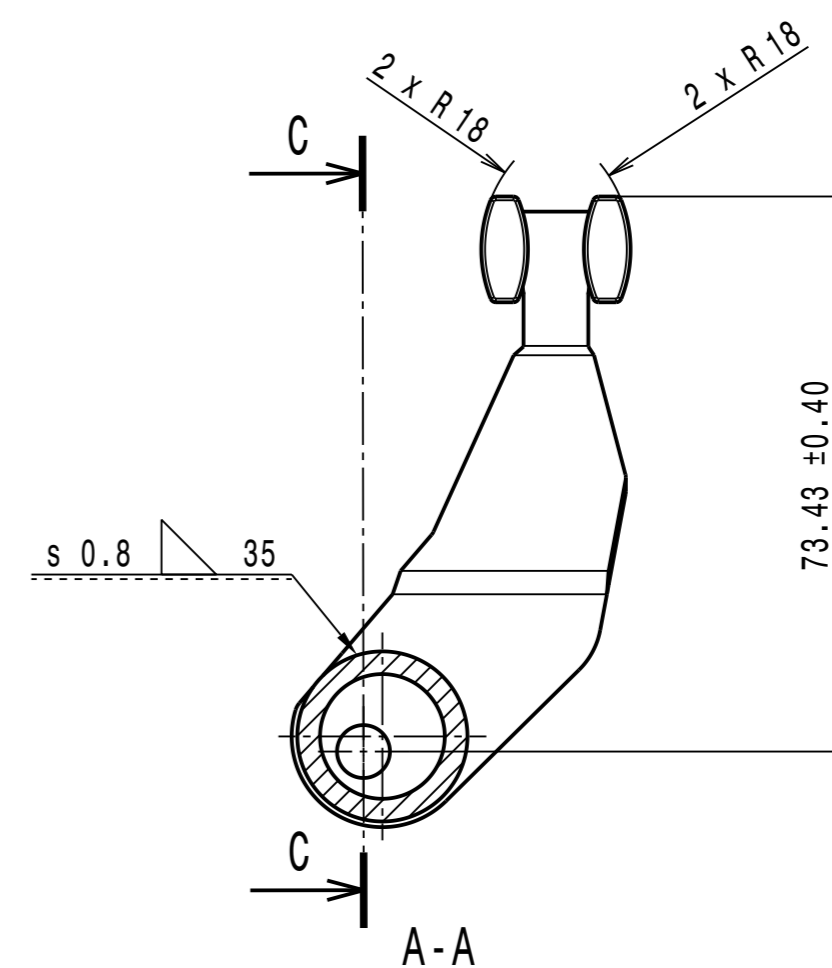
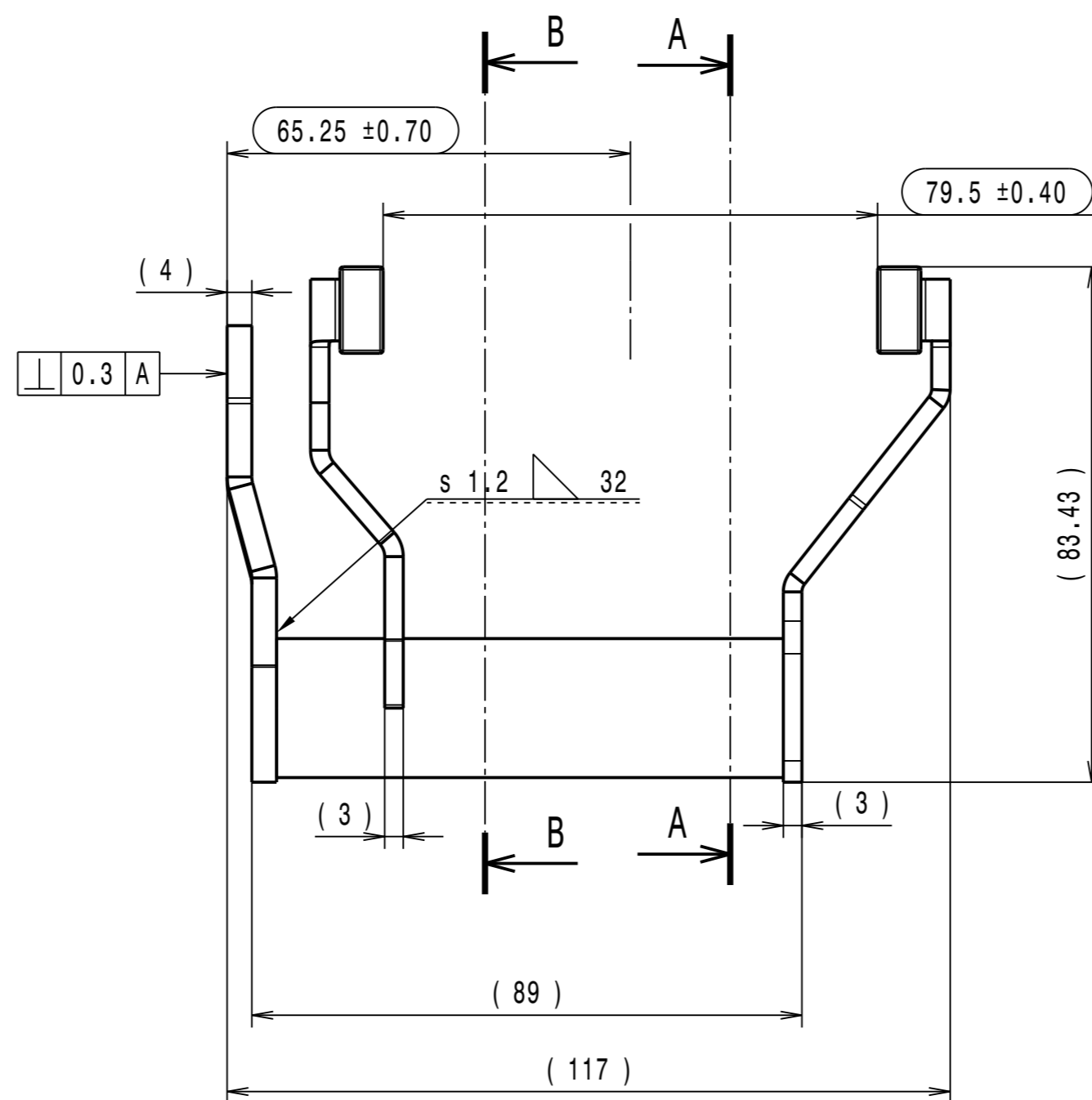
C-C



ISOMETRICKÝ POHLED




B-B



POZ	NÁZEV	Č. VÝKRESU	MATERIÁL	HMOTNOST	KS
5	Trubka_5		puvodni soucast	0,118 kg	1
4	Paka_5		puvodni soucast	0,036 kg	1
3	Kamen_plast_5	03-04	PA66-GF50	0,002 kg	4
2	Leve_rameno_5	03-03	S600-MC	0,032 kg	1
1	Prave_rameno_5	03-02	S600-MC	0,047 kg	1

NAVRL	Autor	Datum	PREZK.	Podpis	Datum	HMOTNOST	MÉRITKO
KRESLIL	Dalibor HANKA	06.07.2019	SCHVALIL			0,241 kg	1:1
						SESTAVA 03-01	PROMÍTÁNÍ: (ISO E)


ČESKÉ VYSOKÉ UČENÍ TECHNICKÉ V PRAZE
FAKULTA STROJNÍ
 NAZEV: **Sestava_vidlicka_5**
 ČÍSLO VÝKRESU: **03-01**
 LIST: 1 / 1