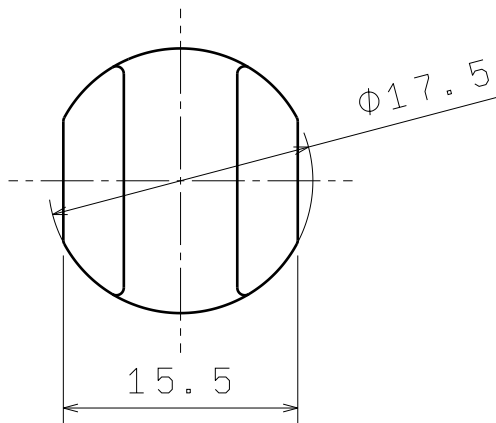
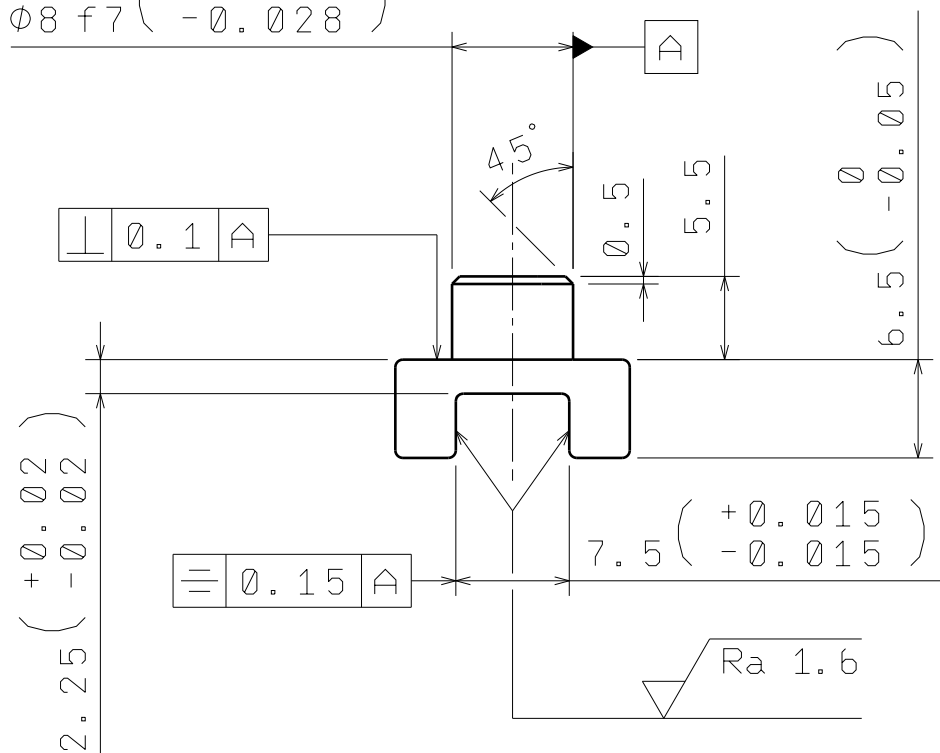


ISOMETRICKÝ
POHLED



$\phi 8 f7 \left(\begin{matrix} -0.013 \\ -0.028 \end{matrix} \right)$



$\perp 0.1 A$

$\equiv 0.15 A$

$\sqrt{Ra 1.6}$

$\sqrt{Ra 3.2}$ ($\sqrt{Ra 1.6}$)

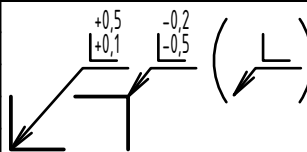
MATERIÁL: CuSn6

POLOTOVAR: -

TOLEROVÁNÍ DLE ISO 8015

PŘESNOST ISO 2768 - mK

VŠEOB. TOL. ISO 8062 - NE



INDEX ZMĚNA DATUM PODPIS

Autor	Datum	Podpis	Datum	HMOTNOST 0,011 kg	MĚŘÍTKO
NAVŘHL Dalibor HANKA	16.11.2018	PŘEZK.		SESTAVA	2:1
KRESLIL Dalibor HANKA	02.07.2019	SCHVÁLIL		KUSOVNÍK	PROMÍTÁNÍ: $\left(\begin{matrix} \ominus \\ \oplus \end{matrix} \right) (ISO E)$

	ČESKÉ VYSOKÉ UČENÍ TECHNICKÉ V PRAZE	FAKULTA STROJNÍ	NÁZEV	Prototyp_kamen_5
			ČÍSLO VÝKRESU	01-2

LIST: 1 /