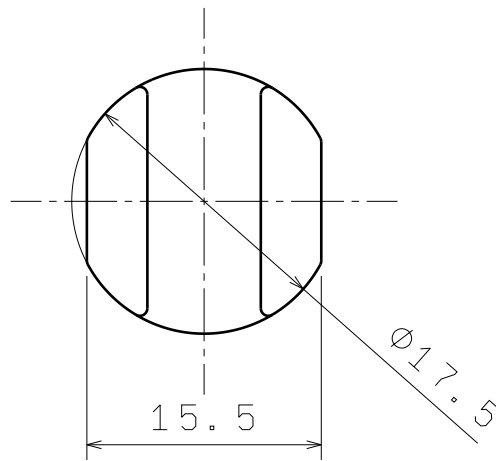


ISOMETRICKÝ
POHLED



$\varnothing 7 f7 \left(\begin{matrix} -0.013 \\ -0.028 \end{matrix} \right)$

$\perp 0.1 A$

45°

0.5

8

$10.5 \left(\begin{matrix} 0 \\ -0.05 \end{matrix} \right)$

$6.25 \left(\begin{matrix} +0.02 \\ -0.02 \end{matrix} \right)$

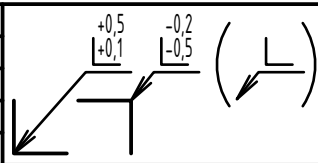
$\equiv 0.15 A$

$7.5 \left(\begin{matrix} +0.015 \\ -0.015 \end{matrix} \right)$

$Ra 1.6$

$Ra 3.2 \left(\begin{matrix} \sqrt{Ra 1.6} \end{matrix} \right)$

MATERIÁL: CuSn6
POLOTOVAR: -
TOLEROVÁNÍ DLE ISO 8015
PŘESNOST ISO 2768 - mK
VŠEOB. TOL. ISO 8062 - NE



INDEX	ZMĚNA	DATUM	PODPIS

	Autor	Datum		Podpis	Datum	HMOTNOST 0,019 kg	MĚŘÍTKO
NAVRHL	Dalibor HANKA	15.11.2018	PREZK.			SESTAVA	2:1
KRESLIL	Dalibor HANKA	02.07.2019	SCHVALIL			KUSOVNIK	PROMĚTÁNÍ: $\left(\begin{matrix} \text{ISO E} \end{matrix} \right)$

<p>ČESKÉ VYSOKÉ UČENÍ TECHNICKÉ V PRAZE</p>	<p>FAKULTA STROJNÍ</p> <p>v5.0</p>	NÁZEV	Prototyp_kamen_3/4	
		ČÍSLO VÝKRESU	01-1	
			LIST: 1 /	