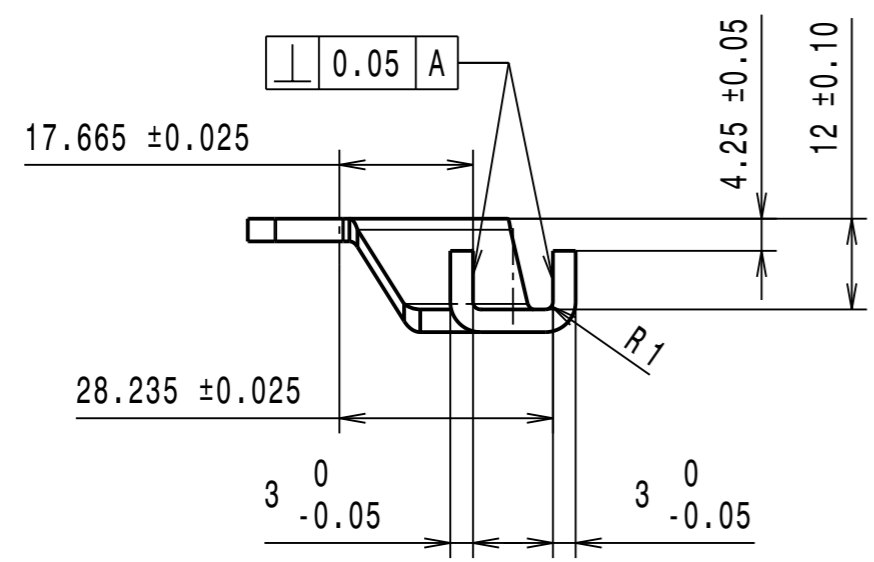


ISOMETRICKÝ POHLED

ROZVINUTÁ GEOMETRIE POUZE PRO REFERENCI



$Ra\ 3.2$  ( )

POZNÁMKY:

1. NEOZNAČENÉ OHYBY R2
2. NEOZNAČENÁ ZAOBLENÍ R1
3. ODSTRANIT OSTRÉ HRANY A OTŘEPY

MATERIÁL: S600-MC							
POLOTOVAR: -							
TOLEROVÁNÍ DLE ISO 8015							
PŘESNOST ISO 2768 - mK							
VŠEOB. TOL. ISO 8062 - NE							
INDEX	ZMĚNA	DATUM	PODPIS	DATUM	HMOTNOST 0,032 kg	MĚŘÍTKO	

NAVRHL	Dalibor HANKA	Datum	06.06.2019	PŘEZK.		SESTAVA 03-01	MĚŘÍTKO	1:1
KRESLIL	Dalibor HANKA	Datum	06.07.2019	SCHVÁLIL		KUSOVNIK	PROMÍTÁNÍ:	(ISO E)

<p>ČESKÉ VYSOKÉ UČENÍ TECHNICKÉ V PRAZE</p>	<p>FAKULTA STROJNÍ</p>	NAZEV	Leve_rameno_5
		CÍSLO VYKRESU	03-03