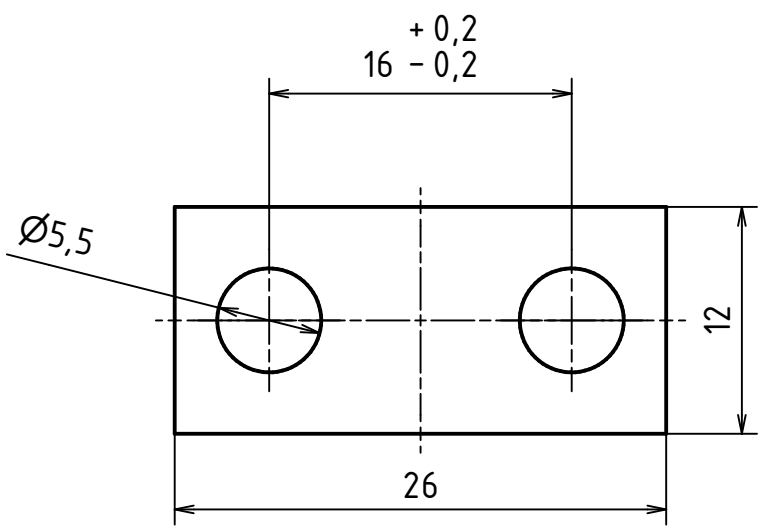


1 2 3 4 5 6 7 8

A

A

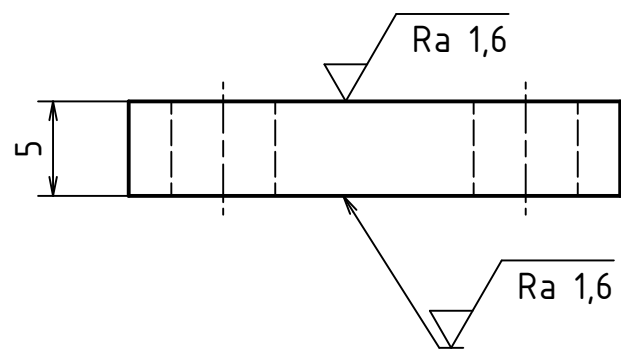


B

B

C

C

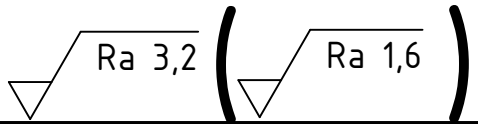


D

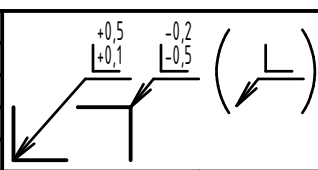
D

E

E



MATERIÁL:	EN AW-6060
POLOTOVAR:	- 6 x 15 - 30
TOLEROVÁNÍ DLE ISO 8015	
PŘESNOST ISO 2768 - mK	
VŠEOB. TOL. ISO 8062 -	



INDEX	ZMĚNA	DATUM	PODPIS

NAVŘHL	Autor	Datum	PŘEZK.	Podpis	Datum	HMOTNOST	Není k dispozici	MĚŘÍTKO
KRESLIL	Kryštof Šimána	18.05.2019	SCHVÁLIL			SESTAVA		5:2
						KUSOVNÍK		PROMÍTÁNÍ: $\begin{matrix} \text{A} \\ \text{B} \end{matrix}$ (ISO E)



NÁZEV: **VRCHNÍ ČÁST UCHYCENÍ**
 ČÍSLO VÝKRESU: **sim.01**
 LIST: 1 / 1

1 2 3 4 5 6 7 8

F

F