

1 2 3 4 5 6 7 8

A

A

B

B

C

C

D

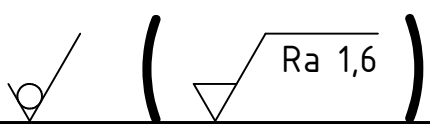
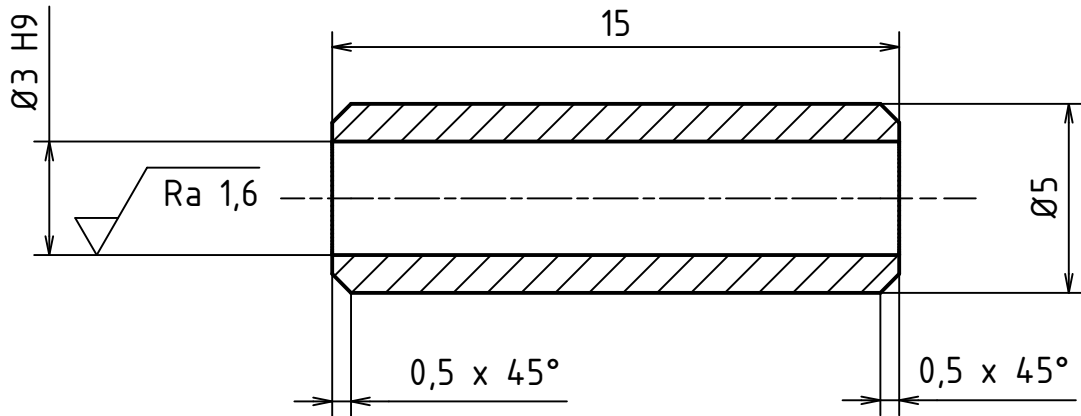
D

E

E

F

F



MATERIÁL: DIN 1.4307									
POLOTOVAR: - TR 5 x 1 - 15									
TOLEROVÁNÍ DLE ISO 8015									
PŘESNOST ISO 2768 - mK									
VŠEOB. TOL. ISO 8062 -				INDEX	ZMĚNA	DATUM	PODPIS		

	Autor	Datum		Podpis	Datum	HMOTNOST N/A	MĚŘÍTKO
NAVRHL	Kryštof Šimána	18.05.2019	PŘEZK.			SESTAVA	5:1
KRESLIL	Kryštof Šimána	18.05.2019	SCHVÁLIL			KUSOVNÍK	PROMÍTÁNÍ: $\triangleleft \oplus$ (ISO E)

<p>ČESKÉ VYSOKÉ UČENÍ TECHNICKÉ V PRAZE</p> <p>FAKULTA STROJNÍ</p>	NÁZEV	REDUKCE	
	ČÍSLO VÝKRESU	sim.05	

1 2 3 4 5 6 7 8