

1 2 3 4

A

A

B

B

C

C

D

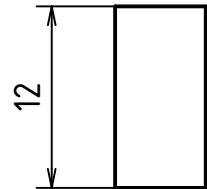
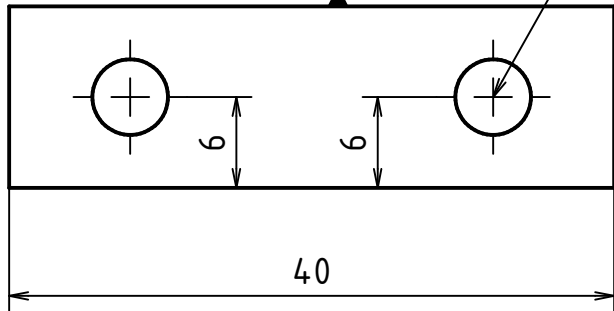
D

E

E

F

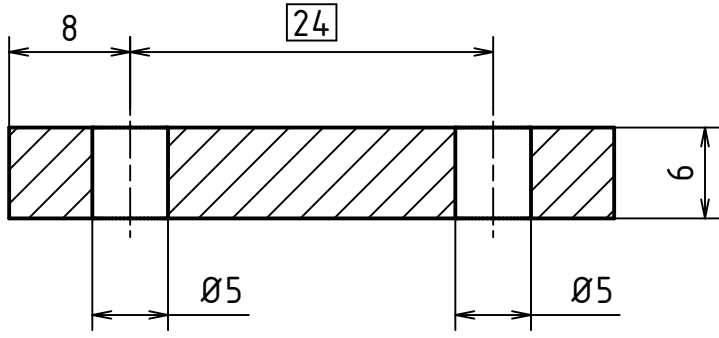
F



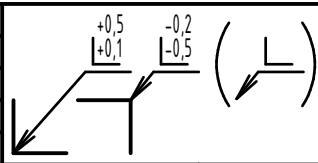
Φ Ø 0,2 AB

40

A-A



MATERIÁL: EN 573-3 AW 6060 T66 EN 755-1,2,5  
 POLOTOVAR: -TYC 12 x 6 x 40  
 TOLEROVÁNÍ DLE ISO 8015  
 PŘESNOST ISO 2768 - mK  
 VŠEOB. TOL. ISO 8062 -



INDEX	ZMĚNA	DATUM	PODPIS

	Autor	Datum		Podpis	Datum	HMOTNOST 0,021 kg	MĚŘÍTKO
NAVRHL	Kryštof Šimána	02.04.2019	PŘEZK.			SESTAVA	1:1
KRESLIL	Kryštof Šimána	07.05.2019	SCHVÁLIL			KUSOVNÍK	PROMÍTÁNÍ:  (ISO E)

	ČESKÉ VYSOKÉ UČENÍ TECHNICKÉ V PRAZE	FAKULTA STROJNÍ	NÁZEV	Pojistka
			ČÍSLO VÝKRESU	01

LIST: 1 / 1

1 2 3 4