

1 2 3 4 5 6 7 8

A A

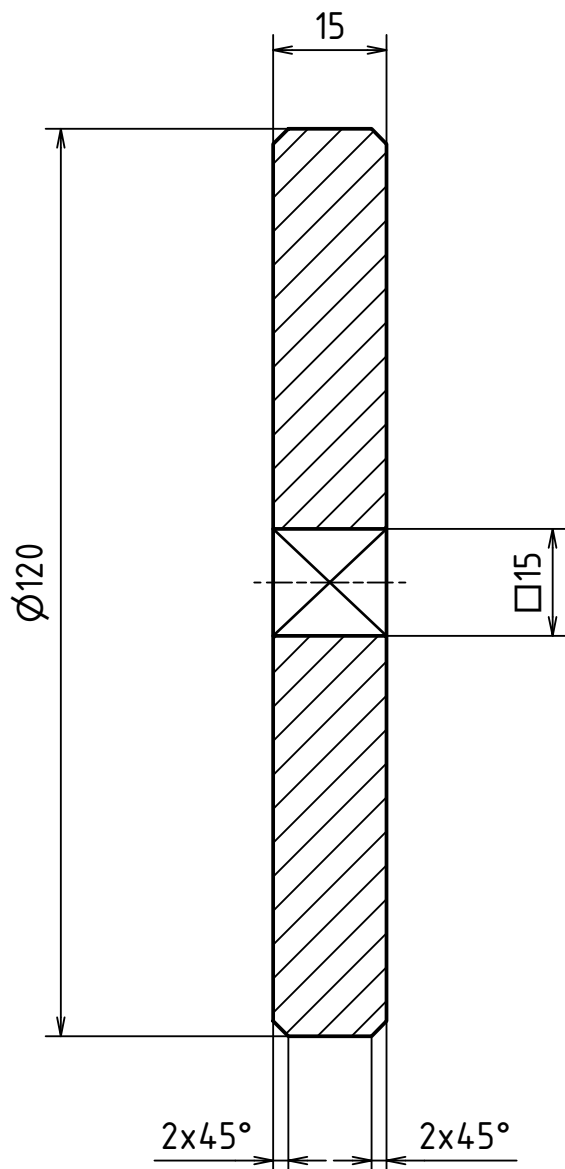
B B

C C

D D

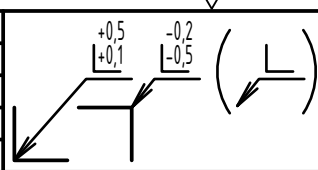
E E

F F



Ra 6,3

MATERIÁL: Nylon  
 POLOTOVAR: Nylonová tyč  $\varnothing 120 - 15$   
 TOLEROVÁNÍ DLE ISO 8015  
 PŘESNOST ISO 2768 - mK  
 VŠEOB. TOL. ISO 8062 -



INDEX	ZMĚNA	DATUM	PODPIS

	Autor	Datum		Podpis	Datum	HMOTNOST	Není k dispozici	MĚŘÍTKO
NAVRHL	Antonín Železný		PŘEZK.			SESTAVA		1:1
KRESLIL	Antonín Železný	15/07/2019	SCHVÁLIL			KUSOVNÍK		PROMÍTÁNÍ: $\triangleleft$ $\oplus$ (ISO E)

<p>ČESKÉ VYSOKÉ UČENÍ TECHNICKÉ V PRAZE</p> <p>FAKULTA STROJNÍ</p> <p>v5.0</p>	NÁZEV	Horní nylonový kotouč	
	ČÍSLO VÝKRESU	BP 0249 - 03 - 01 - 01	

1 2 3 4 5 6 7 8