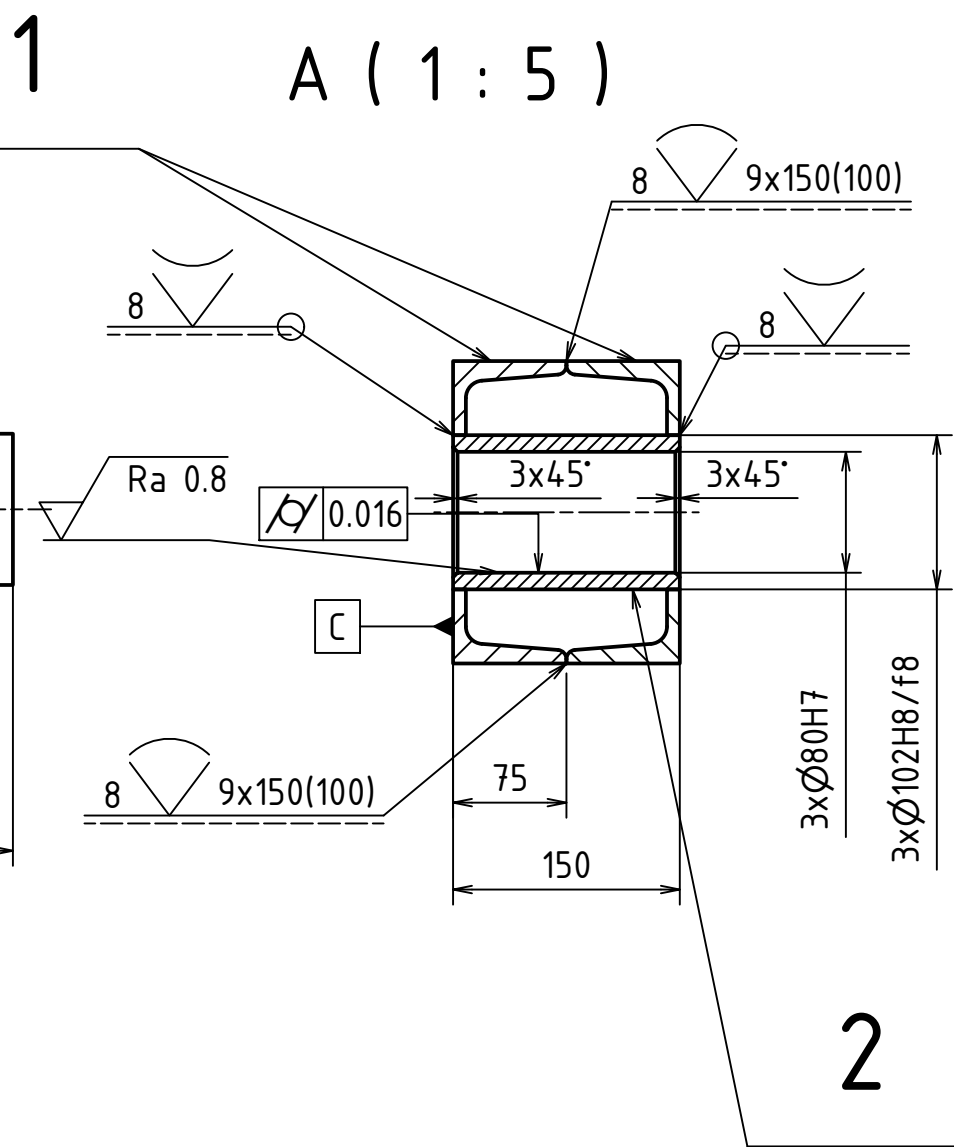
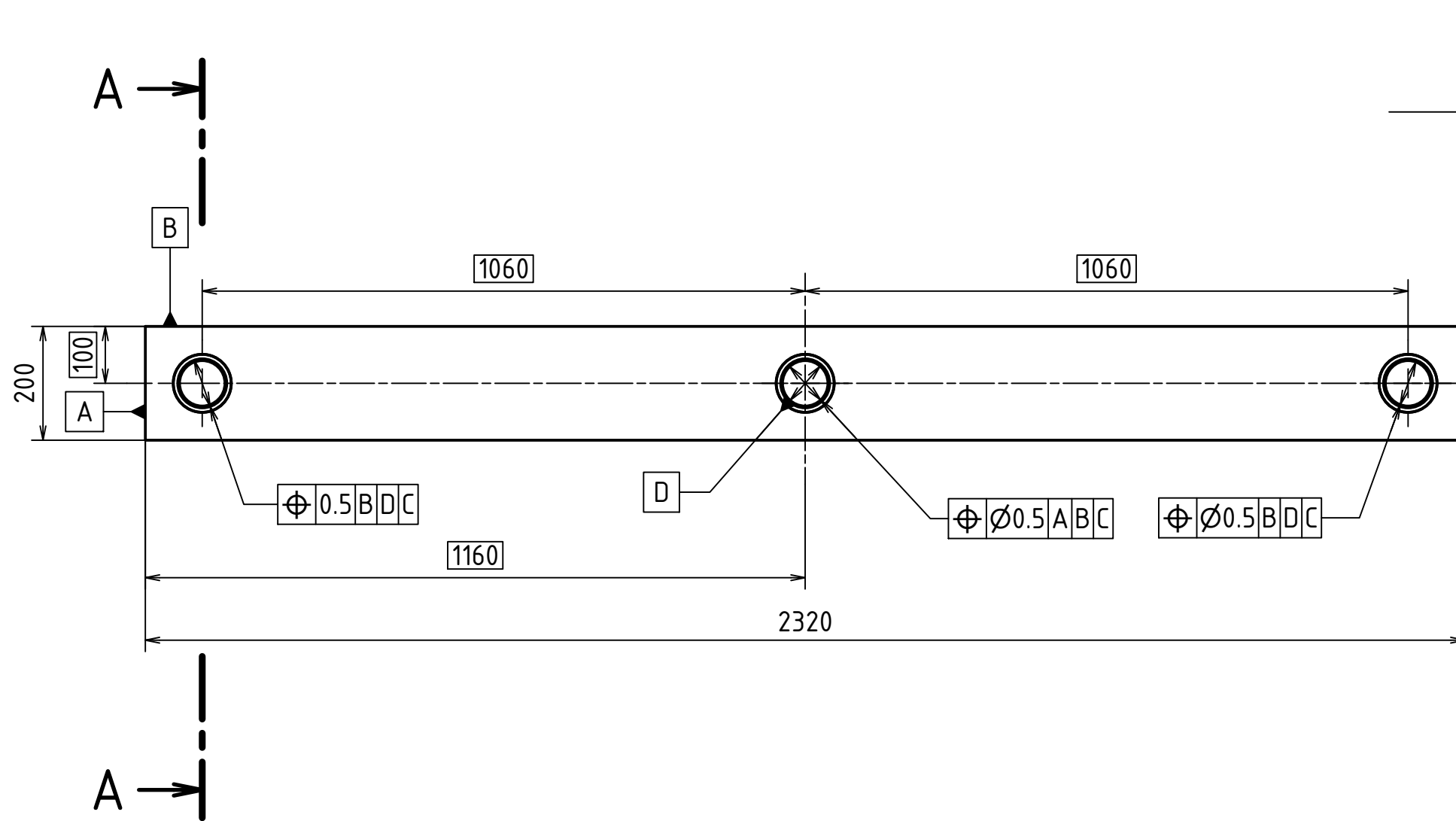


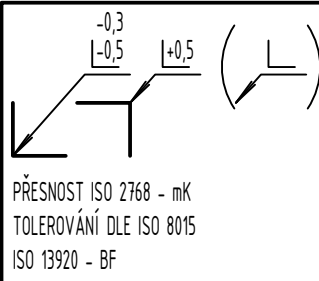
1 2 3 4 5 6 7 8

A B C D E F



✓ (✓ Ra 0,8)

|         |              |             |                |              |                       |            |            |
|---------|--------------|-------------|----------------|--------------|-----------------------|------------|------------|
| 2       | POUZDRO      | ČSN 42 5715 | TR 102x125-150 | 2019-OP-0320 | SPT360 (ČSN 11353)    | 3,685 kg   | 3          |
| 1       | RAMENO       | ČSN 42 5570 | U200-2320      | 2019-OP-0310 | S355JO (ČSN 11523)    | 56,979 kg  | 2          |
| POZ     | NÁZEV        | NORMA       | ROZMÉR         | Č. VÝKRESU   | MATERIÁL              | HMOTNOST   | KS         |
| NAVRHL  | Autor        | Datum       | Podpis         | Datum        | HMOTNOST 125,013 kg   | MĚŘÍTKO    | 1:10 (1:5) |
| KRESLIL | Pecka Ondřej | 25.04.2019  | PŘEZK.         |              | SESTAVA 2019-OP-0100  | PROMĚTÁNÍ: | ⊕ (ISO E)  |
|         | Pecka Ondřej | 18.05.2019  | SCHVÁLIL       |              | KUSOVNÍK 2019-OP-0200 | TYP:       |            |




**ČESKÉ VYSOKÉ UČENÍ TECHNICKÉ V PRAZE**  
**FAKULTA STROJNÍ**  
 NÁZEV: **RAMENO ÚPLNÉ**  
 ČÍSLO VÝKRESU: **2019-OP-0200**  
 LIST: 1 / 1