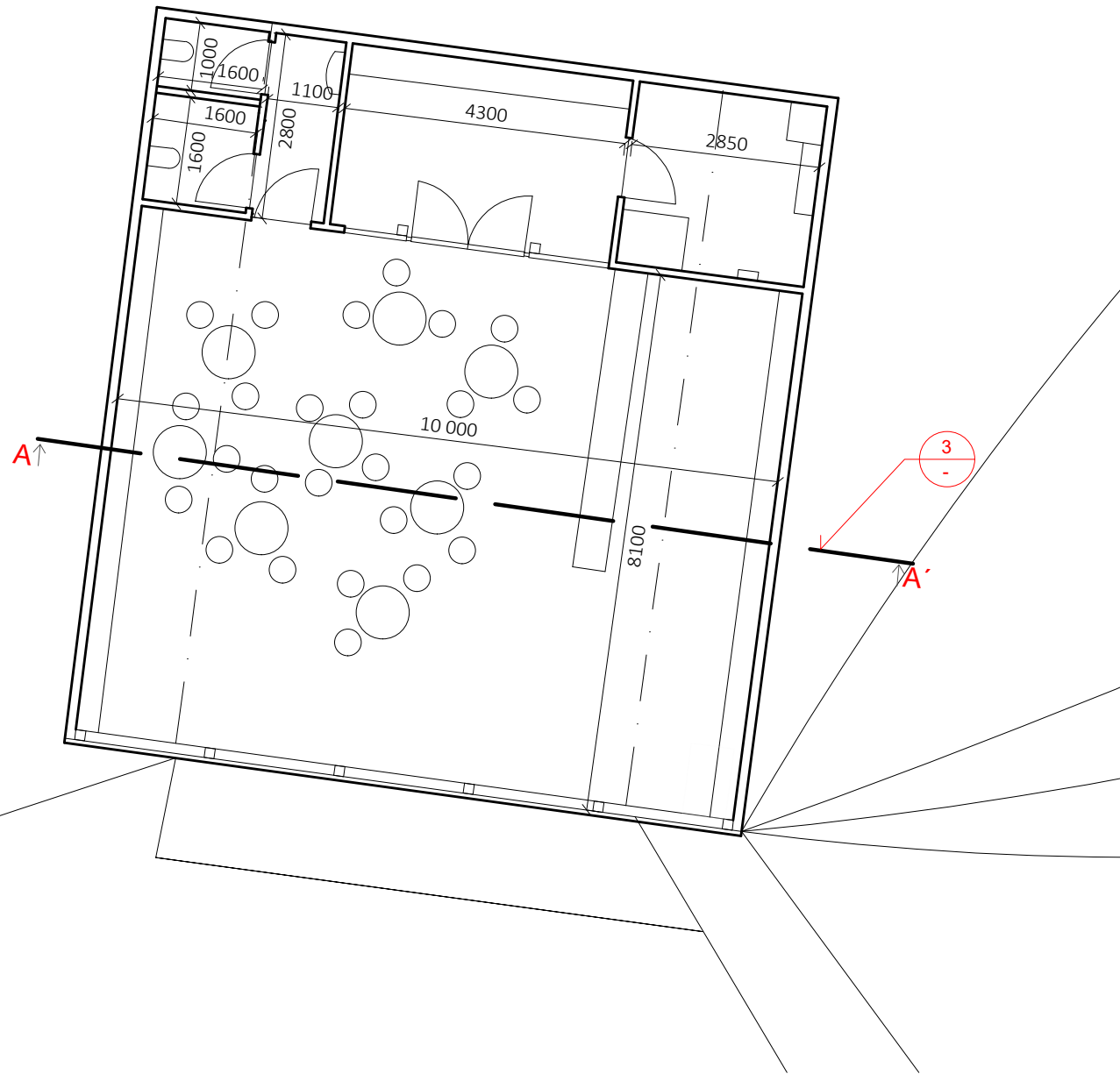
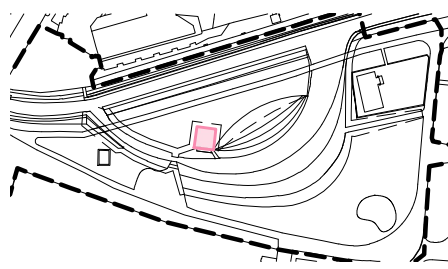


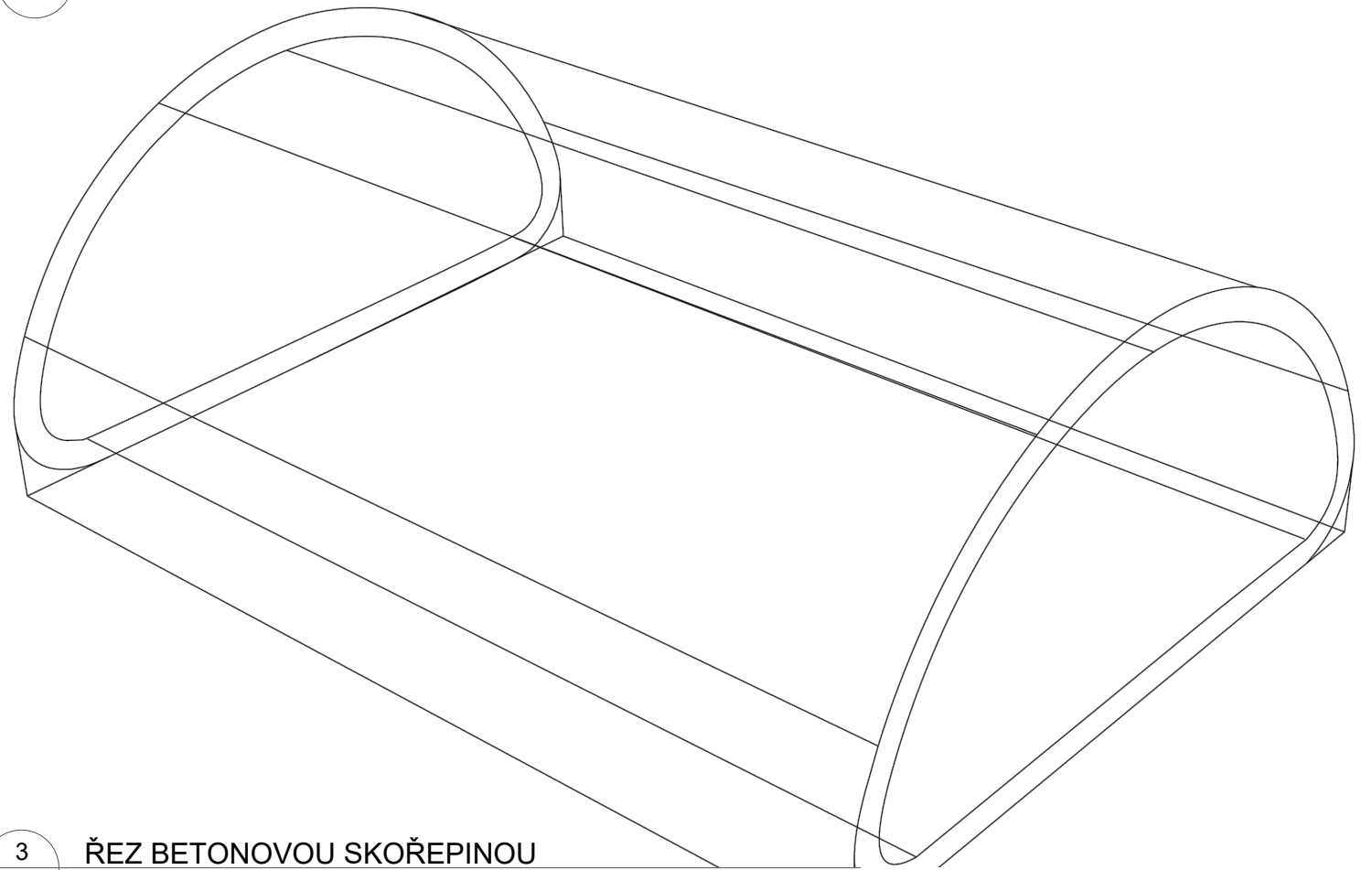
1  
-

PŮDORYS VINÁRNÝ SE ZAŘÍZENÍM M 1:100



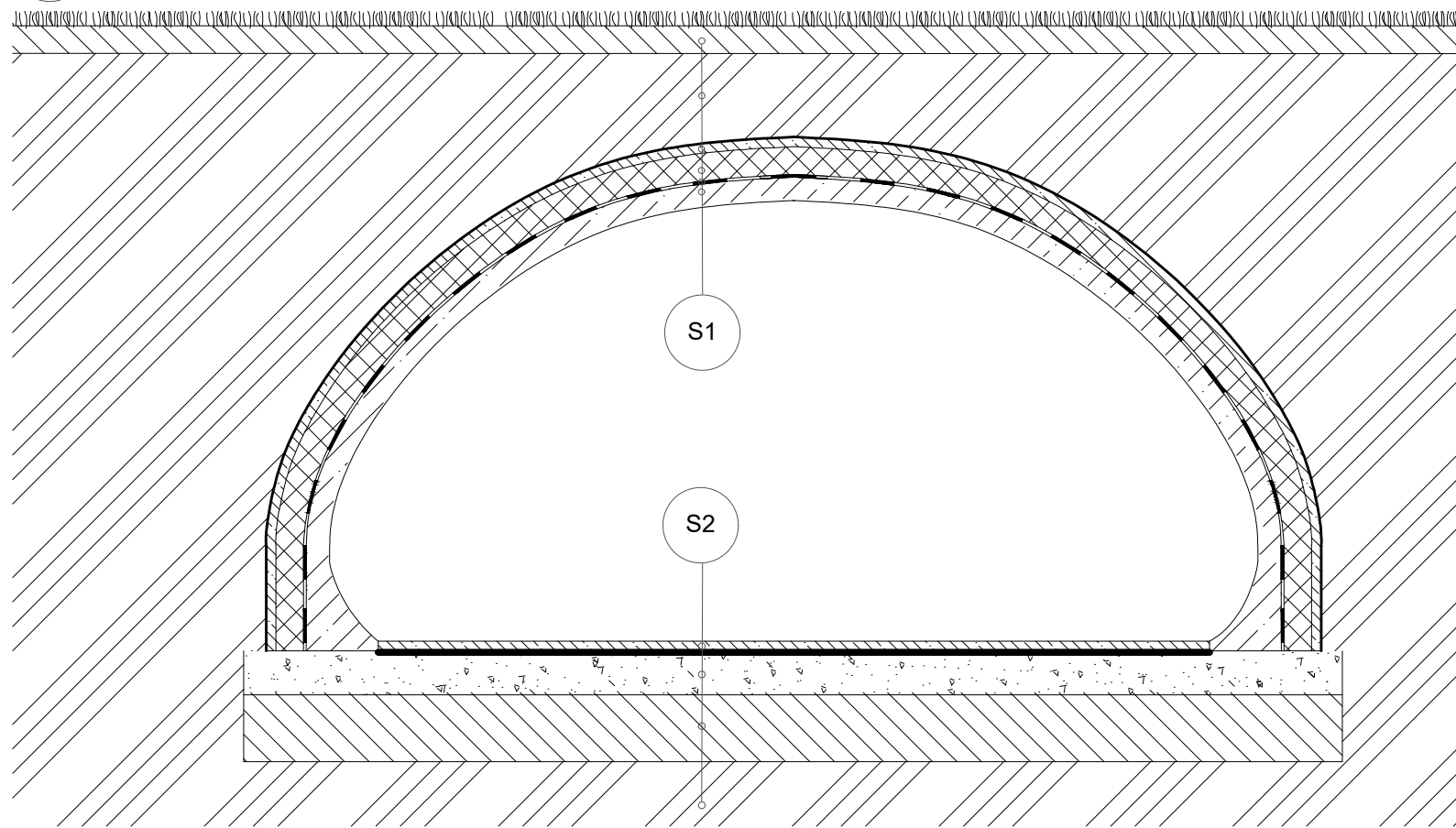
2  
-

AXONOMETRIE VINÁRNÝ



3  
-

ŘEZ BETONOVOU SKOŘEPINOU  
VINÁRNÝ (ŘEZ A-A') M 1:50



S1: ornice tl. 200mm  
zemina tl. 600mm  
betonová ochrana s kari sítí tl. 70  
izolace - xps tl. 200mm  
parotěsná zábrana (asfaltové pásy  
typu S - 2x 4mm)  
bet. skořepina tl. 150mm

S2: betonová mazanina tl. 70mm  
geotextilie  
drcenné kamenivo zásyp 0/ 32 300mm  
zhuťněný terén 500mm  
rostlý terén

Poznámky: Pro realizaci stavby se musí zpracovat vlastní projektová dokumentace a statické posouzení.

Konzultanti: doc. Ing. Vladimír Daňkovský, CSc.



FA - ČVUT  
Thákurova 9, 166 34 Praha 6

Projekt: Praha - obnova městské krajiny  
Lokalita: Přípotoční, 2091/4, KÚ Vršovice  
Část: SO\_7 vinárna  
Obsah: Situace, axonometrie, řez

Vypracoval: Petr Stojaník  
Vedoucí BP: Dipl. Ing. Till Rehwaldt  
Organizace: Atelier 205, FA-ČVUT  
Formát: A3  
Měřítko: 1:250

Datum: Květen 2019  
Podpis:  
Číslo přílohy: 7.1