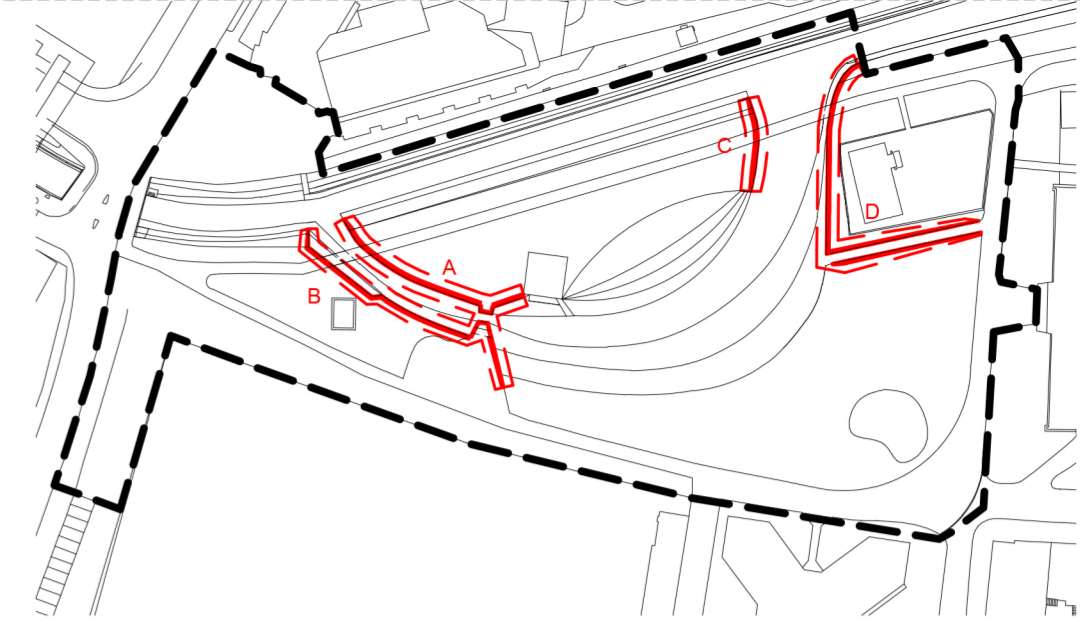
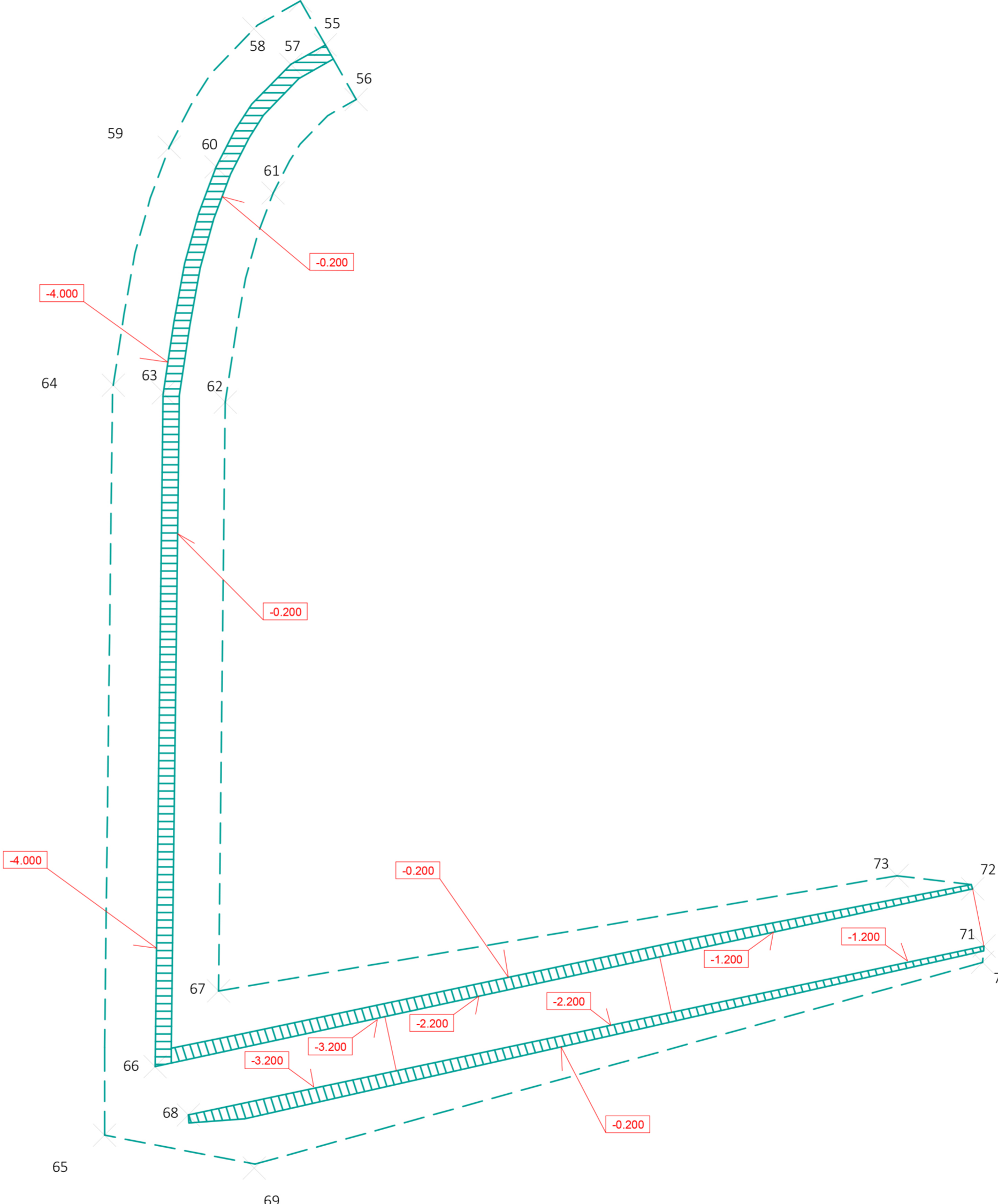
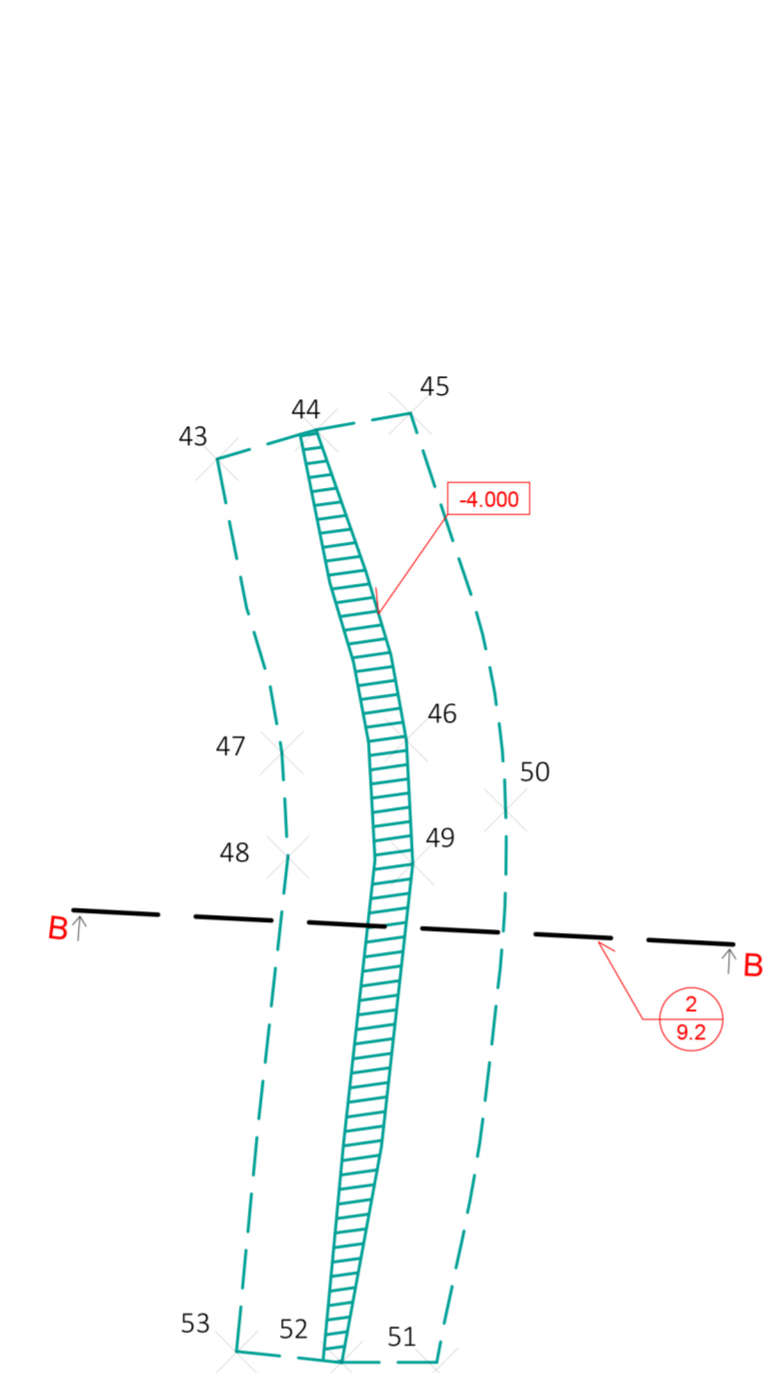
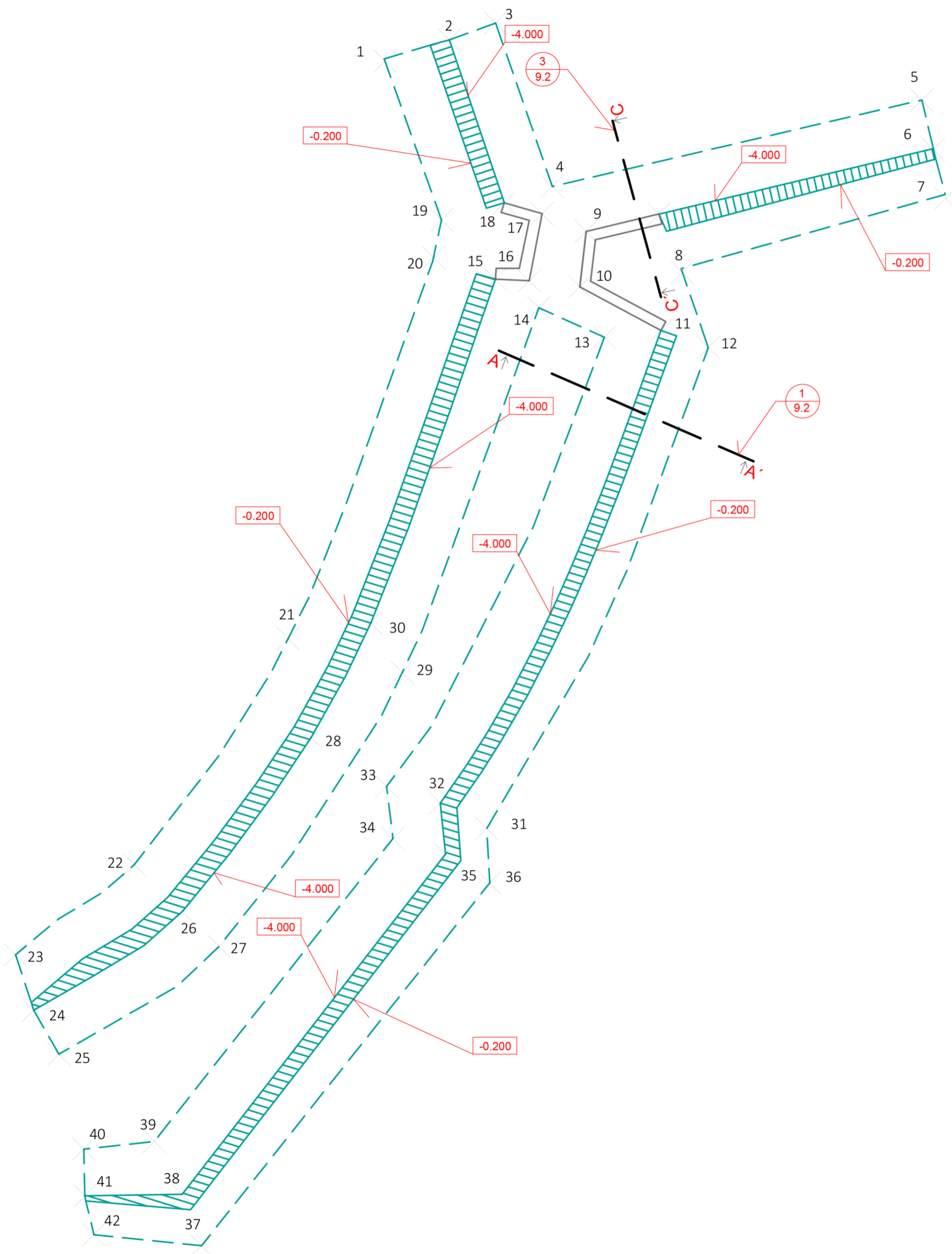


A PAŽÍCÍ STĚNA ČÁST A M 1:200

B PAŽÍCÍ STĚNA ČÁST B M 1:200

C PAŽÍCÍ STĚNA ČÁST C M 1:200

D PAŽÍCÍ STĚNA ČÁST D M 1:200



Souřadnice vytyčených bodů dle systému S-JTSK:

číslo bodu	X	Y	číslo bodu	X	Y
1	1045939.1836	740778.8343	38	1045995.1276	740788.8452
2	1045938.1508	740775.6568	39	1045992.5212	740790.2214
3	1045937.3173	740773.3673	40	1045992.8968	740793.7045
4	1045945.3864	740770.5683	41	1045995.2048	740793.6500
5	1045941.1157	740752.3232	42	1045997.1214	740793.1954
6	1045943.5441	740751.7498	43	1045881.3913	740827.4504
7	1045945.9745	740751.1454	44	1045878.7721	740828.2220
8	1045949.6327	740764.1529	45	1045876.2788	740828.6630
9	1045947.6036	740768.9001	46	1045876.3890	740820.0196
10	1045950.3383	740769.2134	47	1045879.6754	740819.6874
11	1045952.4872	740765.2031	48	1045879.5189	740816.9250
12	1045953.3325	740762.8661	49	1045876.2178	740816.7519
13	1045952.8249	740767.9991	50	1045873.7576	740818.1681
14	1045951.3727	740771.2323	51	1045875.5909	740803.3681
15	1045949.9544	740773.3777	52	1045878.0972	740803.5624
16	1045950.0361	740771.7071	53	1045880.8816	740803.8267
17	1045946.7215	740771.0740	54	1045851.0935	740839.5460
18	1045946.1880	740772.9363	55	1045849.8632	740837.3696
19	1045947.0333	740776.0411	56	1045848.3377	740834.6708
20	1045948.8838	740776.4361	57	1045851.5678	740836.4061
21	1045967.6995	740783.6139	58	1045853.3915	740838.1643
22	1045978.8605	740791.2116	59	1045857.5780	740832.3152
23	1045983.3045	740797.0711	60	1045855.2652	740831.3464
24	1045986.0443	740796.1749	61	1045852.4454	740830.0514
25	1045988.2128	740794.9309	62	1045854.8114	740819.7144
26	1045981.1600	740788.8293	63	1045857.8765	740820.1785
27	1045982.8962	740787.0199	64	1045860.3483	740820.5527
28	1045972.5846	740782.4721	65	1045860.7774	740783.4989
29	1045969.3685	740777.9777	66	1045858.2791	740786.8886
30	1045966.9313	740779.5321	67	1045855.1431	740790.6257
31	1045977.0698	740773.8062	68	1045856.6348	740784.5009
32	1045975.8189	740776.1033	69	1045853.3772	740781.8719
33	1045974.9922	740778.7481	70	1045817.3704	740792.0385
34	1045977.5686	740778.4349	71	1045817.3025	740792.8445
35	1045978.3413	740775.8402	72	1045817.8627	740795.6709
36	1045979.7592	740773.6589	73	1045821.6062	740796.3166
37	1045997.6691	740787.8895			

Legenda:

- Vlastní těleso pažící zdi
- Ohraničení výkopu pro pažící zed'
- Obvod tělesa kamenné pažící zdi

Poznámky:

Konzultanti: Ing. Pavel Borusik



Projekt: Praha - obnova městské krajiny

Lokalita: Přítotoční, 2091/4, KÚ Vršovice

Část: SO\_9: pažící stěny

Obsah: Situace s pažícími stěnami

Vypracoval: Petr Stojaník

Vedoucí BP: Dipl. Ing. Till Rehwaldt

Organizace: Atelier 205, FA-ČVUT

Formát: A1 Měřitko: 1:200

Datum: Květen 2019

Podpis:

Číslo přílohy: