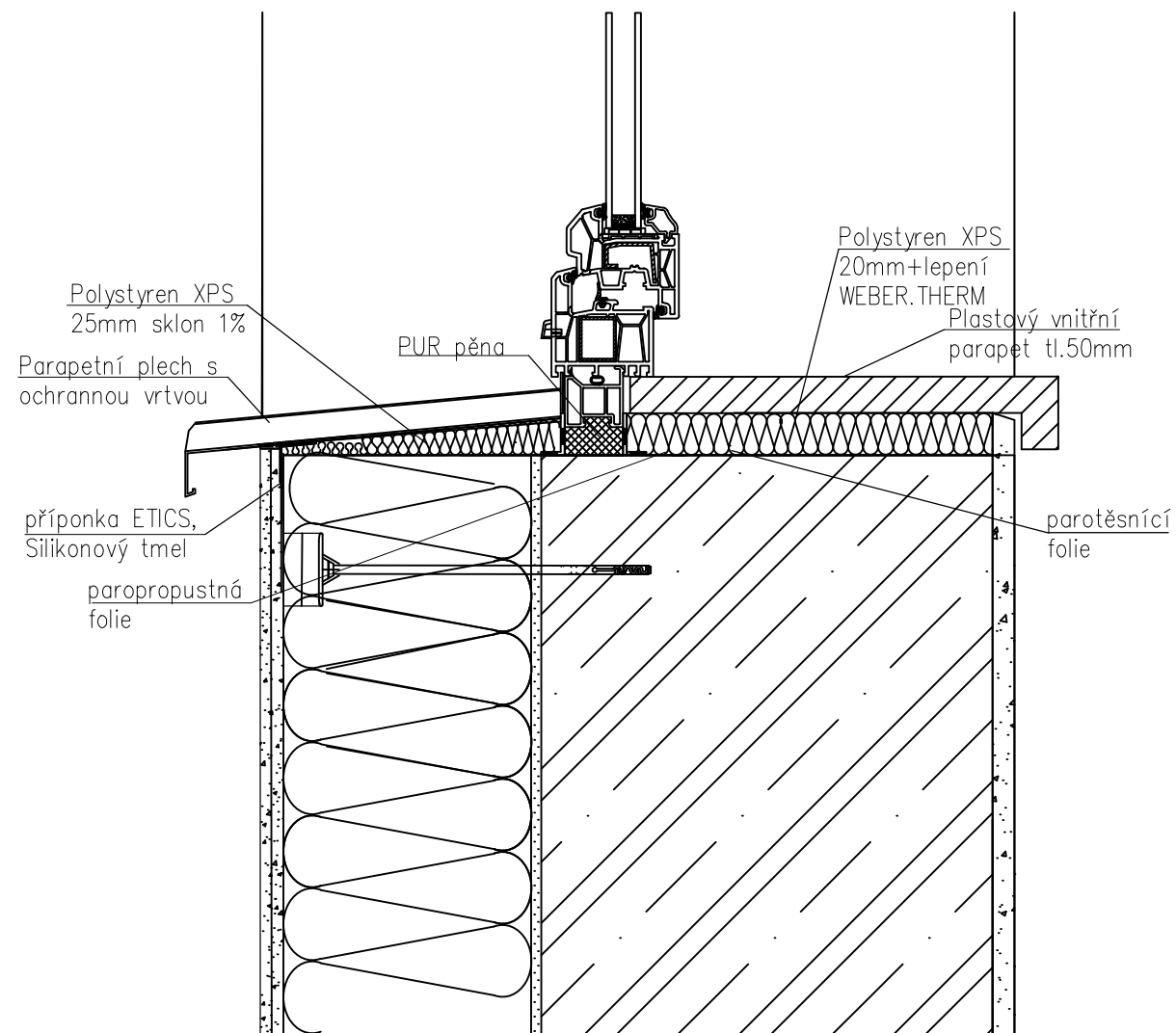
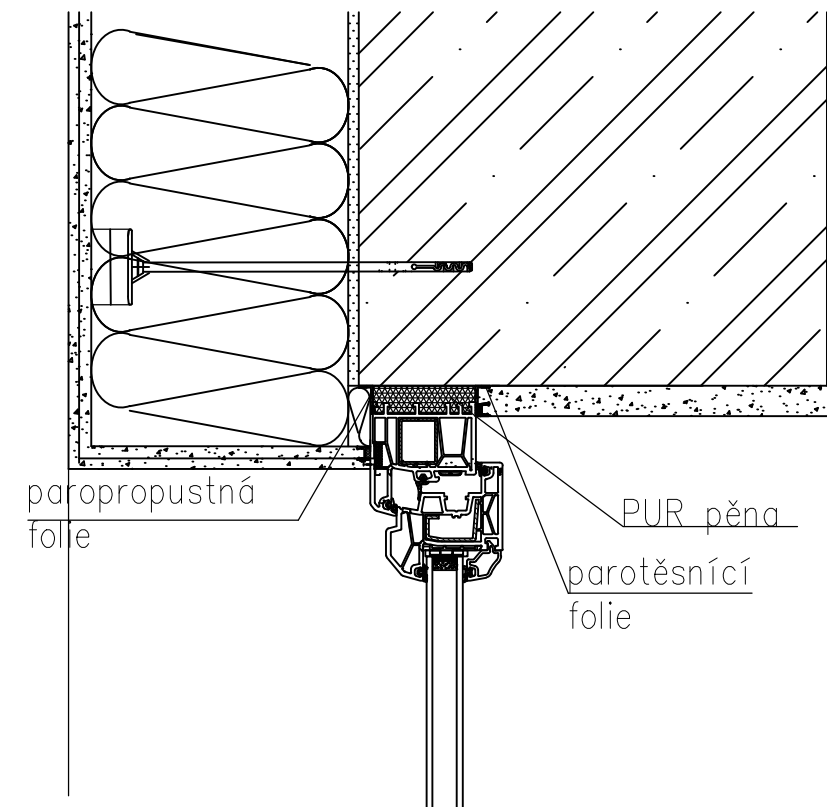


# NAPOJENÍ PARAPETU NA ZATEPLOVACÍ SYSTÉM



# NAPOJENÍ ZATEPLENÍ OSTĚNÍ NA RÁM OKNA



Zpracovala: Veronika Špicarová	Vedoucí práce: Ing. Běla Stibůrková, CSc.	Školní rok: 2019	Fakulta stavební <b>ČVUT</b>
Předmět: BAKALÁŘSKÁ PRÁCE			
Akce: NOVOSTAVBA BYTOVÉHO DOMU			Datum: 27.05.2019
Název úlohy: NAPOJENÍ OKNA			Katedra: K124
			Měřítko: 1:5