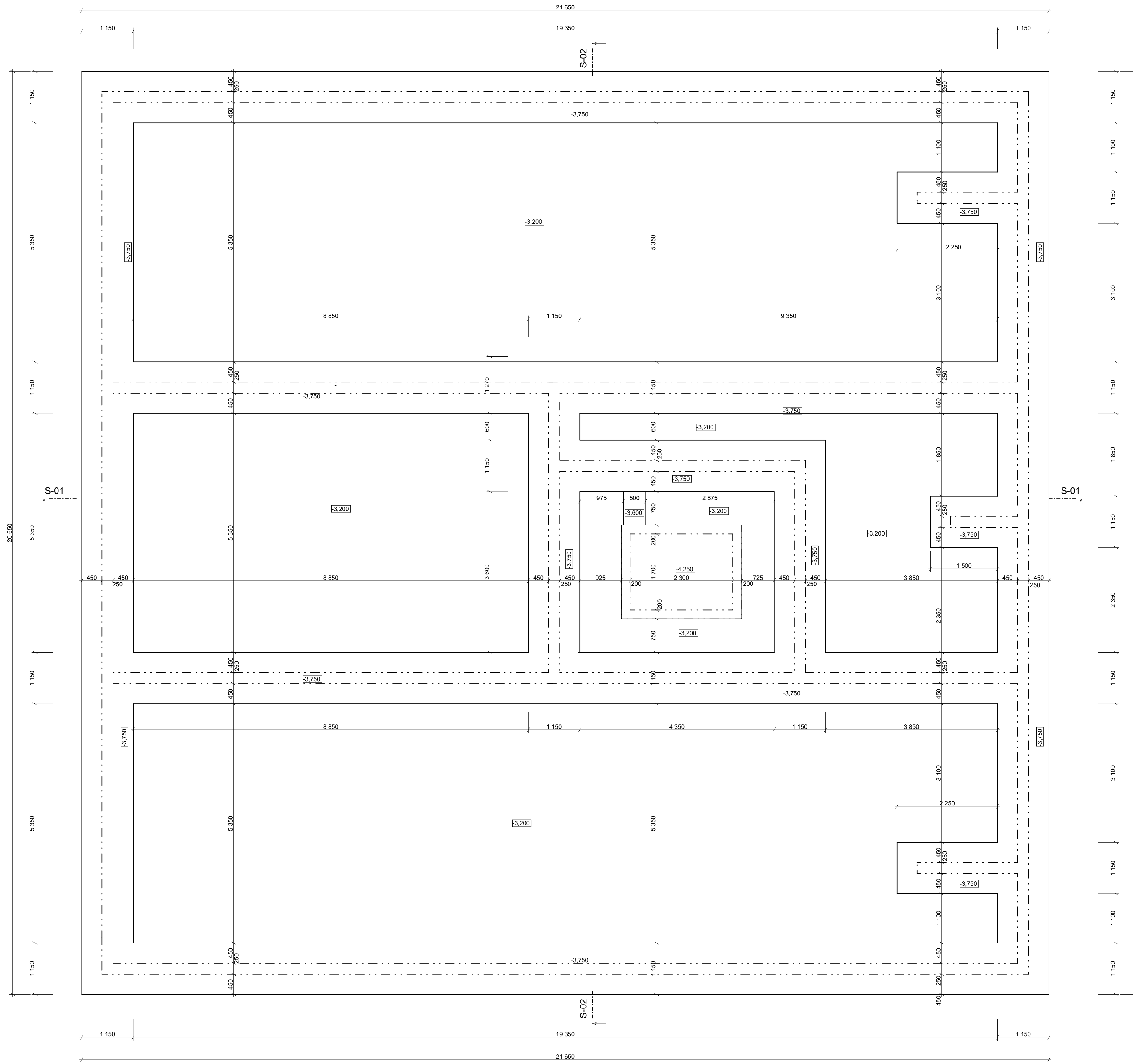
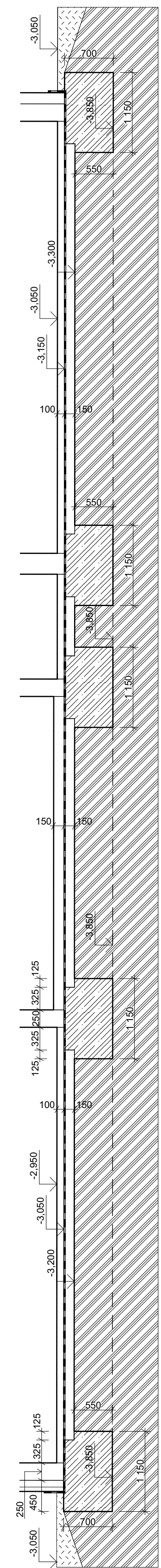


ZÁKLADY



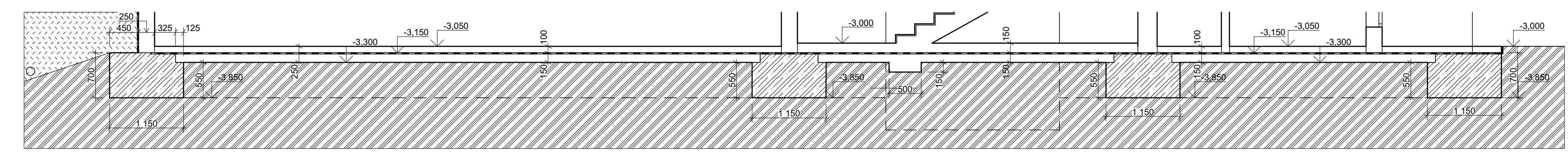
SKLOPENÝ ŘEZ S-02



LEGENDA MATERIÁLŮ

- ZB C25/30 – XC3, XF1 – Cl 0.4 – Dmax 16 – S3
- OCEL B500B
- ZEMINA NASYPANÁ
- ZEMINA PŮVODNÍ

SKLOPENÝ ŘEZ S-01



Souřadný systém: JTSK			
Výškový systém: BpV			
Akademický rok a obor	2019 R		Formát A1
Předmět	Ing. Běla Stibůrková, CSc.		
Vypracoval	Michal Šach	Měřítka 1:50	Datum 26.5.2019
Katedra	Konstrukcí pozemních staveb		
Bakalářská práce		Č. Vjkr.	2
Novostavba objektu provedena suchým zedním systémem STAVSI			
Název výkresu	Výkres základů		